

Wärmepumpen Effizienz

Messtechnische Untersuchung von Wärmepumpenanlagen zur Analyse und Bewertung der Effizienz im realen Betrieb

Das diesem Bericht zugrunde liegende Vorhaben wurde mit Mitteln des Bundesministeriums für Wirtschaft und Technologie aufgrund eines Beschlusses des Deutschen Bundestages unter dem Förderkennzeichen 0327401A gefördert. Die Verantwortung für den Inhalt dieser Veröffentlichung liegt bei den Autoren.

Autoren

Dipl.-Ing. Marek Miara

Dipl.-Wi.-Ing. (FH) Danny Günther

Dipl.-Ing. (FH) Thomas Kramer

Dipl.-Ing. Thore Oltersdorf

Dipl.-Ing. (FH) Jeannette Wapler

Projektförderer

Bundesministerium für Wirtschaft und Technologie
(Kennzeichen 0327401A)

Projektträger

Projektträger Jülich (PTJ)

Projektdauer

01.10.2005 bis 30.09.2010

Projektpartner

Alpha InnoTec GmbH, Bosch Thermoteknik AB,
Hautec GmbH, NIBE Systemtechnik GmbH, Stiebel El-
tron GmbH, Vaillant GmbH, Viessmann Wärmepumpen
GmbH, EnBW Energie Baden-Württemberg AG, E.ON
Energie AG

Projektleitung

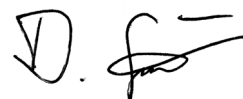
Dipl.-Ing. Marek Miara (Fraunhofer ISE)

Fraunhofer-Institut für Solare Energiesysteme ISE
Bereich Thermische Anlagen und Gebäudetechnik
Abteilung Solares Bauen
Heidenhofstraße 2
79110 Freiburg
Telefon ++49 761 4588-5529
Telefax ++49 761 4588-9529
E-Mail marek.miara@ise.fraunhofer.de

Freiburg, 5. Mai 2011



Dipl.-Ing. Marek Miara
Projektleiter



Dipl.-Wi.-Ing. (FH) Danny Günther
Projektmitarbeiter

Abstract

Im Rahmen des Projektes „Wärmepumpen Effizienz“ wurden unter der Federführung des Fraunhofer ISE über 100 elektrisch angetriebene Kompressionswärmepumpenanlagen messtechnisch untersucht. Das Projekt wurde vom Bundesministerium für Wirtschaft und Technologie (Kennzeichen 0327401A) gefördert und von sieben Wärmepumpenherstellern und zwei Energieversorgungsunternehmen inhaltlich sowie finanziell unterstützt. Ein Ziel dieser Feldstudie war die unabhängige Ermittlung der Effizienz von Wärmepumpen unter realen Betriebsbedingungen sowie die Abbildung und Analyse des Systemverhaltens. Ein weiteres Ziel bestand in der Bilanzierung von Kältemittelverluste. Neben der Bestimmung von Arbeitszahlen über verschiedene Bilanzgrenzen und für Zeitperioden von bis zu drei Jahren von Erdreich-, Luft-, und Wasser-Wärmepumpen, werden in diesem Bericht auch Effizienz beeinflussende Aspekte sowie Rahmenbedingungen der vermessenen Wärmepumpen beschrieben.

Within the framework of the project "Heat Pump Efficiency" more than 100 electrically driven compression heat pumps were measured under the direction of the Fraunhofer ISE. The project was funded by the German Federal Ministry of Economics and Technology (ID 0327401A) and supported in terms of know-how and finance by seven heat pump manufacturers and two energy suppliers. One goal of the field study was the independent determination of heat pump efficiency under real conditions and the illustration and analysis of the behaviour of the system. Furthermore, was the investigation of refrigerant loss subject of the field study. Besides the determination of seasonal performance factors for different system boundaries and time periods up to three years of ground-, air- and water-source-heat pumps, efficiency influencing aspects are described.

Inhalt

1	Zusammenfassung - Summary	4
2	Projektziele und Rahmenbedingungen	8
3	Durchführung des Projektes	10
3.1	Der Monitoring-Prozess	10
3.2	Erste und zweite Projektphase	14
3.3	Messtechnik	15
3.3.1	Elektroenergiezähler	16
3.3.2	Wärmemengenzähler	17
3.4	Fehlergrenzen der Messtechnik	19
3.4.1	Thermische Energien	19
3.4.2	Elektrische Energien	25
3.4.3	Außentemperaturen	27
3.5	Das Messdatenerfassungssystem	29
4	Charakterisierung der Monitoring Objekte	31
4.1	Gesamter Projektumfang und Datenbasis zur Auswertung	31
4.2	Datenbasis für die anonymisierte Auswertung	32
4.2.1	Wärmequellen und Wärmesenken	32
4.2.2	Gebäude	36
4.2.3	Leistungszahlen (COP)	37
4.2.4	Energiebedarf für Heizung und Trinkwassererwärmung	38
5	Anonymisierte Auswertung der Messdaten	42
5.1	Bilanzgrenzen und Arbeitszahlberechnung	42
5.2	Anlageneffizienz nach unterschiedlichen Kriterien	45
5.2.1	Erdreich/Wasser-Wärmepumpen	46
5.2.2	Luft/Wasser-Wärmepumpen	52
5.2.3	Wasser/Wasser-Wärmepumpen	56
5.2.4	Verlauf der Tagesarbeitszahlen von Erdreich- und Luftanlagen	59
5.3	Einflüsse auf die Anlageneffizienz	61
5.3.1	Die Wärmequelle und der Temperaturhub	62
5.3.2	Betriebsmodi Heizung und Trinkwassererwärmung	64
5.3.3	Aufbau der Wärmesenkenanlage	67
5.3.4	Energiestandard der Gebäude	68
5.3.5	Erdreichsonde vs. Erdreichkollektor	71
5.3.6	Ventilator, Sole- und Brunnenpumpe	75

5.3.7	Elektrische Zusatzheizung	77
5.4	Intensität und Betriebszeit der elektrischen Zusatzheizung	80
5.5	Heizenergie- und Trinkwarmwasserbedarf, Auslegung und Messung	85
5.6	Die Wärmequellentemperaturen	86
5.6.1	Erdreich-Kollektoren	87
5.6.2	Erdreich-Sonden	89
5.6.3	Grundwasser	91
5.6.4	Außenluft	92
5.6.5	Wärmequellentemperaturen im Vergleich	93
5.7	Regelungsbasierte Probleme und Ableitung von Verbesserungspotenzialen	94
5.7.1	Dauerhafter Betrieb der Ladepumpe	95
5.7.2	Heizbetrieb im Sommer	98
5.7.3	Beladung von Kombispeichern	99
5.7.4	Wärmepumpe und Solaranlage	101
5.7.5	Energieverbrauch der Steuerung	103
5.8	Wärmepumpen mit Solaranlage	105
5.8.1	Systemarbeitszahl	105
5.8.2	Erdreich/Wasser-Wärmepumpen	106
5.8.3	Luft/Wasser-Wärmepumpen	107
5.9	Bewertung der Arbeitszahl - Effizienz vs. Effektivität	108
6	Kältemittelverlustmessung	112
6.1	Überblick möglicher Verfahren	112
6.2	Beschreibung von möglichen Verfahren	114
6.2.1	Bestimmung der Verluste im laufenden Betrieb (durch Untersuchung der Betriebscharakteristik bzw. der Bilanzierung der Anlage)	114
6.2.2	Bestimmung der Verluste mittels Wägung	115
6.2.3	Bestimmung der Verluste durch Absaugen und Wiederbefüllen der Gesamtmenge an Kältemittel	116
6.2.4	Photoakustische Spektroskopie	117
6.2.5	Zusammenfassung	118
6.3	Erste Ergebnisse für das Verfahren der Wägung	118
6.3.1	Versuchsablauf	118
6.3.2	Update zur Fehlerabschätzung	122
6.3.3	Ergebnisse und Überlegungen für das weitere Vorgehen	123
7	Diplomarbeiten mit Bezug zum Projekt	124
8	Festgestellte Fehler sowie Verbesserungsvorschläge bei Auslegung, Installation und Betrieb	130
9	Verantwortung für Effizienz und Effektivität	134

Literatur- und Quellenverzeichnis	136
Abkürzungen	138
Indizes	140
Formelzeichen	141
Anhang	142

1 Zusammenfassung - Summary

Das Projekt „WP-Effizienz“ wurde im Zeitraum Oktober 2005 bis September 2010, mit dem Hauptziel der unabhängigen Ermittlung der Effizienz von Wärmepumpenanlagen durchgeführt. Es wurden insgesamt etwa 110 Systeme untersucht. In der anonymisierten Auswertung der Messdaten wurden 56 Erdreich/Wasser-, 18 Luft/Wasser-, sowie 3 Wasser/Wasser-Wärmepumpenanlagen berücksichtigt. Der überwiegende Anteil der Heizwärmeverteilungsanlagen nutzt eine Fußbodenheizung. Die untersuchten Gebäude haben eine mittlere beheizte Fläche von 199 m². Der durchschnittliche Heizwärmeverbrauch im Jahr 2009 betrug 72 kWh/m².

Als Hauptergebnis konnte festgestellt werden, dass gründlich geplante und sorgfältig installierte Wärmepumpenanlagen eine Effizienz erreichen, die ihnen sowohl ökologische als auch ökonomische Vorteile gegenüber fossil betriebenen Heizungssystemen verschaffen. Die Vielzahl zu berücksichtigender Aspekte bei Planung, Installation und Betrieb führten jedoch gleichzeitig zu einer großen Bandbreite an Ergebnissen.

Der Zeitraum für die anonymisierte Auswertung reichte von Juli 2007 bis Juni 2010. In dieser Periode wurden mittlere Arbeitszahlen von 3,9 für Erdreich- sowie von 2,9 für Luft-Wärmepumpen ermittelt. In einer zweiten Projektphase erreichten Erdreich-Wärmepumpen eine durchschnittliche Arbeitszahl von 4,1, Luft-Wärmepumpen von 3,0. Die drei vermessenen Wasser-Anlagen erzielten eine durchschnittliche Arbeitszahl von 3,7.

Im Rahmen des Feldtests wurden eine Vielzahl Effizienz beeinflussender Aspekte nachgewiesen, die sich mehrheitlich auf die zu überwindende Differenz zwischen Wärmequellen- und Wärmesenktemperatur (Temperaturhub) auswirken. Luft-Wärmepumpen haben deutliche Nachteile gegenüber Wasser- und Erdreich-Anlagen. Diese bestehen einerseits im großen Spektrum abzufahrender Betriebspunkte, andererseits in den sich mehrheitlich ergebenden großen Temperaturhuben. Eine Effizienzuntersuchung bei der Trinkwassererwärmung und beim Heizen zeigt deutliche Unterschiede in Bezug auf die Betriebsmodi wenn Flächenheizungen mit geringen Heizkreistemperaturen eingesetzt werden. Bei Wärmepumpen mit Kombispeichern wurden im Schnitt geringere Arbeitszahlen als für Anlagen mit anderen Speicherkonzepten ermittelt. Mit Abnahme des Energiestandards der Gebäude, bis zu einem spezifischen Heizwärmebedarf von ca. 70 kWh/m²a, wurde die Effizienz der Wärmepumpen im Feldtest positiv und oberhalb des Wertes eher negativ beeinflusst. Erdreich-Wärmepumpen arbeiten über ein gesamtes Jahr effizienter wenn sie mit Son-

den anstelle von Kollektoren ausgestattet sind, auch wenn diese in den Herbstmonaten am effizientesten arbeiten. Der anteilige Energieverbrauch von Solepumpen oder Ventilatoren ist sehr verschieden und damit auch der Einfluss auf die Effizienz.

In der Gesamtbetrachtung haben elektrische Zusatzheizungen aufgrund des geringen durchschnittlichen energetischen Anteils kaum Einfluss auf die Effizienz. Für alle Erdreich-Anlagen ergibt sich im Schnitt eine Verminderung der Arbeitszahl um 0,05, für Luft-Anlagen um 0,06. Bei Einzelanlagen führte der Heizstabbetrieb in wenigen Fällen zu einer signifikanten Verschlechterung der Arbeitszahl. Heizstabaktivität tritt bei Luft-Anlagen grundsätzlich häufiger auf als bei Erdreich-Wärmepumpen. Der dennoch hohe energetische Anteil bei Erdreich-Anlagen ist stärker als bei Luft-Anlagen von Aktivitäten gekennzeichnet, die keinen Zusammenhang mit den Witterungsbedingungen haben.

Niveau und Kontinuität der Wärmequellentemperatur im Jahresverlauf sind erheblich vom Wärmequellentyp anhängig. Die Außenluft zeigt mit 36 K die größten Schwankungen und erreicht eine gemittelte Temperatur von 2,8 °C. Bei Erdreich-Anlagen mit Kollektoren steht dem Verdampfer Sole mit einer Temperatur von durchschnittlich 3,7 °C zur Verfügung, die Schwankungsbreite beträgt 17 K. Bei Wärmepumpen mit Tiefensonden beträgt letztere 9 K, die durchschnittliche Solevorlauftemperatur wurde mit 7,1 °C ermittelt. Die Wasservorlauftemperaturen bewegen sich in einem Bereich von 4 K, während der Durchschnittswert 10,8 °C beträgt.

Untersuchungen von Problemen mit Bezug zur Regelung ergaben unter anderem negative Auswirkungen durch dauerhaft laufende Ladepumpen, fehlerhafte Beladungen von Kombispeichern und unnötigen Heizbetrieb im Sommer. Weiterhin wurden negative Einflüsse infolge zusätzlicher Wärmeerzeuger wie Solarthermischer Anlagen oder elektrischer Zusatzheizungen festgestellt.

Wärmepumpen mit Solaranlagen sind umfassend mit einer Systemarbeitszahl bilanziert worden. Dabei wurde deutlich, dass sich eine Zunahme des solaren Deckungsbeitrages positiv auf die Systemarbeitszahl auswirkt.

Die Arbeitszahl einer Wärmepumpe gibt lediglich die Effizienz der Energiebereitstellung wieder. Zur Bewertung des Versorgungssystems sind zusätzlich die Rahmenbedingungen für den Wärmepumpenbetrieb sowie die Effektivität des gesamten Systems zu berücksichtigen. Hierfür muss auf die energetische Qualität der Gebäude eingegangen werden.

Die Kältemittelverluste konnten entgegen einem definierten Projektziel nicht ermittelt werden. Stattdessen wurden im Projekt die möglichen Methoden zu deren experimenteller Ermittlung intensiv erforscht.

The project "HP Efficiency" was conducted from October 2005 to September 2010. The main object was the independent determination of the efficiency of heat pump systems. About 110 heat pumps were evaluated. Within the anonymous evaluation 56 ground source, 18 outside air and 3 water source heat pumps were taken into account. The majority of the installed heat distribution systems were underfloor heating systems. The heated area of the evaluated buildings reached an average value of 199 m². In the year 2009 the average energy usage for space heating of these buildings amounted to 72 kWh/m².

As main outcome of the project it was detected, that carefully planned and correctly installed heat pump systems reach efficiency, which enable ecological and economic advantages compared to fossil heating systems. However, the variety of aspects concerning planning, installation and operation led to a large range of results.

The entire evaluation period lasted from July 2007 to June 2010. Within this period ground source heat pumps reached an average seasonal performance factor (SPF) of 3.9, air source heat pumps a SPF of 2.9. Within the second phase of the project an average SPF of 4.1 was reached by ground source heat pumps and 3.0 by air source heat pumps. The SPF of three evaluated water source heat pumps was determined at 3.7.

Within the framework of the field-test a variety of efficiency-influencing aspects were proven, whereas the most of the aspects are connected to the temperature differences between heat source and heat sink. Air source heat pumps have the most obvious disadvantages compared to ground source and water source heat pumps. These disadvantages result from the large spectrum of operating points, which furthermore influence the efficiency negatively on a wide scale due to great differences in temperatures. An investigation of efficiency in terms of space heating and domestic hot water (DHW) showed significant differences between these operating modes in case underfloor heating with low temperature was used as distribution system. Heat pump systems with combined buffer storage (space heating and DHW) reached lower SPF values compared to other storage concepts. The decrease of the energetic quality of the building influences the SPF positively up to a space energy usage of about 70 kWh/m²a, whereas higher values influence the SPFs negatively. Over a period of one year ground source heat pumps work more efficient by using bore holes instead of using collectors. Heat pumps with ground collectors reach the highest efficiency during autumn. The share of the energy usage of brine pumps and fans are very different, thus also the influence on the efficiency.

In the overall evaluation electrical back-up heaters reach averagely low energy shares and therefore have low influence on the efficiency. Due to back-up

heater activity the SPF of ground source heat pumps dropped by 0.05 and the SPF of air source heat pumps by 0.06. In contrast individual heat pumps with massive energy usage reach very low SPF values. In general back-up heater activity occurs more often with air source heat pumps than ground source heat pumps. However, the energy share of the back-up heater of ground source heat pumps is relatively high and its activity occurs more often without any relation to weather conditions compared to air source heat pumps.

The heat source temperature and its constancy during a year depend very strong on the type of heat source. Outside air shows the widest bandwidth with 36 K and an average temperature of 2.8 °C. The collectors of ground source heat pumps provide the evaporator with brine of averagely 3.7 °C and the temperature range amounts to 17 K. Heat pump systems with bore holes reach an average value of 7.1 °C, whereas the bandwidth is about 9 K. The inlet temperatures of water as heat source reaches average values of 10.8 °C with a range of 4 K.

Investigations of aspects regarding the control of heat pumps led among other things to negatively influences through permanent operating charge pumps, incorrect charging of combined buffer storage und unnecessary space heating operation during summer time. Furthermore, negative influences because of additional heat generators such as solar thermal systems or electrical back-up heaters were detected.

Heat pumps with solar thermal systems are widely balanced by a system seasonal performance factor (SSPF). Hereby it became clear that an increasing cover ratio of the solar thermal system influences the SSPF positively.

The SPF of a heat pump only shows the efficiency of the energy supply. To evaluate the supply system the knowledge of framework conditions of heat pump operation and the effectiveness of the whole system has to be taken into account additionally. Hereupon, the energetic quality of the building has to be considered.

Contrary to the defined objective of the project, the refrigerant losses could not be determined. Instead different methods for the experimental determination were researched intensively in this project.

2 Projektziele und Rahmenbedingungen

Mit den Hauptzielen einer unabhängigen Ermittlung der Effizienz sowie der Analyse, dem Verständnis und der Optimierung des Systemverhaltens von elektrisch angetriebenen Kompressionswärmepumpen wurde zwischen dem 01.10.2005 und dem 30.09.2010 das Projekt „WP-Effizienz“ durchgeführt. Die Federführung oblag dem Fraunhofer Institut für Solare Energiesysteme ISE (nachfolgend: Fraunhofer ISE) in Freiburg. Das Projekt wurde sowohl finanziell als auch fachlich von sieben Wärmepumpenherstellern (Alpha-Innotec, Bosch Thermotechnik, Haotec, Nibe, Stiebel Eltron, Vaillant und Viessmann) und den Energieversorgungsunternehmen EnBW Energie Baden-Württemberg AG und der E.ON Energie AG unterstützt. Eine finanzielle Förderung von 50 % erfuhr das Projekt durch das Bundesministerium für Wirtschaft und Technologie BMWi (Kennzeichen 0327401A). Weitere Ziele wurden vor Projektbeginn definiert und konnten mit zunehmender Projektdauer noch ergänzt werden.

Das Projekt wurde in zwei Phasen realisiert. In der ersten Phase erfolgte ab Januar 2007 die Vermessung von etwa 75 Wärmepumpen der genannten sieben Hersteller. Im Rahmen einer zweiten Phase wurden ab Oktober 2008 von jedem Hersteller zusätzlich fünf weitere Anlagen untersucht. Insgesamt sind somit etwa 110 Anlagen vermessen worden.

Der Schwerpunkt der Untersuchung lag bei der Vermessung von Wärmepumpen in überwiegend neuen, energieeffizienten Wohngebäuden. Letztlich wurden Objekte ausgewählt, deren gemessener Jahresheizwärmebedarf im Jahr 2009 zwischen 32 und 169 kWh/m² und im Durchschnitt 72 kWh/m² betrug. Ursprünglich sollte eine Gebäudeklasse untersucht werden, deren Heizwärmebedarf zwischen jenen von Passivhäusern und KfW-60-Häusern liegt.

Ein weiteres ambitioniertes Teilziel von „WP-Effizienz“ lag in der messtechnischen Quantifizierung der tatsächlich in modernen stationären Wärmepumpenanlagen durch Undichtheiten der Geräte auftretenden Kältemittelverluste. Bisher wird bei der Bestimmung des TEWI-Wertes (total equivalent warming impact) mit einem durchschnittlichen Verlust von 2 % der Füllmenge pro Jahr gerechnet. Die Exaktheit dieses Wertes wurde jedoch noch nicht experimentell bestätigt, so dass die diesbezüglichen Umweltwirkungen der Wärmepumpen schlecht eingeschätzt werden können. Mit zunehmendem Projektfortschritt musste die Quantifizierung von Kältemittelverlusten unter realen Betriebsbedingungen zusehends der Ermittlung und Prüfung von Möglichkeiten zur Erreichung dieses Projektzieles weichen.

Die im Rahmen des Projektes erzielten Ergebnisse und gesammelten Erfahrungen flossen in weitere nationale und europäische Projekte ein. So konnte unter anderem durch die Mitarbeit im Annex 32 (Economical heating and cooling systems for low energy houses) des Heat Pump Program der Internationalen Energieagentur IEA beigetragen werden. Das Fraunhofer ISE konnte relevante Teilergebnisse dieses Projektes in den IEA-Annex einbringen und die Erfahrungen mit den anderen internationalen Teilnehmern austauschen. Auf nationaler Ebene leisteten die Ergebnisse einen Beitrag in den Ausschüssen der Normen- und Richtlinienarbeit, unter anderem bei der VDI 4650 und der neuen VDI 4645.

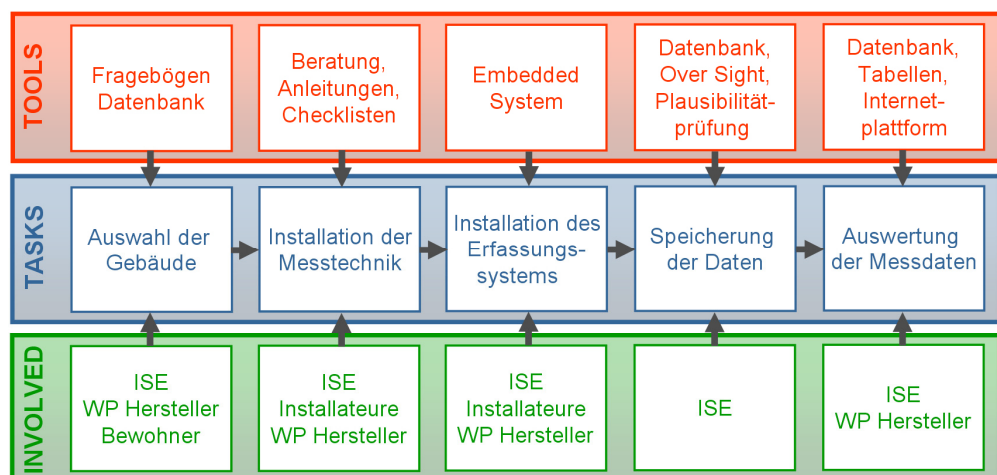
Das Fraunhofer ISE hatte bereits vor diesem Projekt langjährige Erfahrung in der Durchführung von anlagenorientiertem Monitoring haustechnischer Systeme in bewohnten Gebäuden. So wurde über mehr als vier Jahre hinweg in über 50 mit Wärmepumpen versorgten Passivhaus-Wohngebäuden eine messtechnische Begleitung durchgeführt. Einige der Häuser waren mit einer intensiven, permanenten Messdatenerfassung mit Fernabruf ausgestattet. Aus diesen Messungen konnten viele Erkenntnisse für die Weiterentwicklung, insbesondere von Abluftwärmepumpen, gewonnen werden.

3 Durchführung des Projektes

3.1 Der Monitoring-Prozess

In diesem Abschnitt werden die Arbeitspakete von Projektbeginn bis zur Auswertung der Messdaten beschrieben. Der Text orientiert sich dabei am Ablaufdiagramm in Bild 1. Auf drei Ebenen werden dabei Werkzeuge (rot), Aufgaben (blau) sowie Beteiligte (grün) dargestellt. Auf die Einzelheiten zur Arbeitszahlbilanzierung oder der eingesetzten Messtechnik wird näher in den nachfolgenden Abschnitten von Kapitel 3 eingegangen.

Bild 1: Der Monitoring-Prozess



Task 1 - Auswahl der Gebäude

Den Projektbeginn bildete die Auswahl der zu untersuchenden Objekte. An diesem Prozess waren das Fraunhofer ISE, die Hersteller und die Bewohner beteiligt. Zu Beginn haben die Hersteller die Suche übernommen und dem Fraunhofer ISE Vorschläge unterbreitet. Geeignete Systeme wurden in das Projekt aufgenommen. Nach einer zögerlichen Anlaufphase haben die Hersteller und das Fraunhofer ISE gleichzeitig Objektakquise betrieben. Wichtige Werkzeuge beim Auswahlverfahren sowie der Stammdatenerhebung waren Fragebögen und eine entsprechende Datenbank. Der Fragebogen bestand aus drei Teilen, und beinhaltete folgende Informationen:

- Bewohner und Haus (durch Bewohner auszufüllen):
Nutzer, Gebäude, Heizwärmebedarf, Heizwärmeverteilsystem, Termine

- Die Haustechnik (durch Hersteller und Installateur auszufüllen):
Installateure, Anlagenschema, Wärmespeicher, Wärmepumpe, weitere Komponenten
- Die Wärmepumpe im Detail (durch Hersteller auszufüllen):
Zusätzliche Angaben zur Wärmepumpe (Verdichter, Kältemittel, COP auf Teststand, Heizleistung), geplante Volumenströme, Angaben zur Wärmequelle

Für die Verwaltung der Stammdaten wurde eine Datenbank programmiert. Alle in den Fragebögen enthaltenen Angaben sowie in der täglichen Projektarbeit anfallenden Informationen werden darin verwaltet. Ferner enthält die Datenbank Angaben zu Details der Sensorik, zum Stand des Projektablaufs, der Sensorlieferung und der Installation der Messwerterfassung. Die Datenbank zeigt an, wann welche Einzelaktion durchgeführt werden muss und ermöglicht eine Kontrolle, was von wem getan wurde. Dadurch ist gewährleistet, dass die Menge an unterschiedlichsten Daten schnell und zuverlässig gespeichert, bearbeitet und analysiert wird. Zusätzlich ist es möglich den Überblick über die zu versendende und zu installierende Messtechnik zu behalten und die Lieferung rechtzeitig zu organisieren. Die Datenbank ist so systematisiert, dass Informationen schnell abgerufen werden können und verschiedene Daten in einzelnen Übersichten einsehbar sind.

Task 2 – Installation der Messtechnik

In einem zweiten Schritt wurden die ausgewählten Objekte mit der Messtechnik ausgestattet. Dieser Vorgang lag im Aufgabenbereich des Fraunhofer ISE, der Installateure und der Hersteller. Die Hersteller stellten dem Fraunhofer ISE das Anlagenschemata sowie technische Unterlagen des zu vermessenden Systems zur Verfügung. Das Fraunhofer ISE lokalisierte die Messstellen und plante die benötigte Messtechnik. Nach Rücksprache mit den Herstellern und deren Einwilligung hinsichtlich der Messtechnik, nahm das Fraunhofer ISE Kontakt mit dem Installateur vor Ort auf. Die Zusammenarbeit zwischen beiden wurde durch eine Reihe von Unterlagen erleichtert. Für die reibungslose und fehlerfreie Montage der Sensoren wurden den Installateuren detaillierte Anleitungen zur Verfügung gestellt. Für jeden Wärmemengenzählertyp wurde ein Blatt mit Montagehinweisen und technischen Daten erstellt, wozu auch Anleitungen für die Temperatursensoren in Kugelhähnen und für die Elektrozählermontage gehören. Weitere Unterlagen dienen der Abnahme der Anlagen durch die Hersteller und der Ausführungsprüfung bei der Ortsbegehung und Installation der Messwerterfassung. Einbau und Vorbereitung für den Anschluss der Messtechnik erfolgte durch den Installateur und den Elektriker. Auf hydraulischer Seite wurden die Wärmemengenzähler installiert und die M-Bus-Leitungen verlegt. Die elektrischen Verbraucher wurden auf die entsprechenden Zähler im Elektrozählerkasten geklemmt.

Task 3 – Installation des Erfassungssystems

Das Anbringen des Messdatenerfassungssystems und das Anschließen der M-Bus und Impulsleitungen erfolgten von Seiten des Fraunhofer ISE in einem dritten Schritt. Um schnell auf falsche oder fehlende Elektroinstallationen reagieren zu können, war in diesem Schritt auch der zuständige Elektriker vor Ort. Bei den Anlagen der zweiten Projektphase (vgl. Kapitel 3.2) wurde ein Messkomponentencheck in Form eines Relais-tests durchgeführt, um absolute Sicherheit bezüglich der Zuordnung von Verbraucher und Zähler zu erlangen. Hierfür musste auch ein Werksmonteure des jeweiligen Herstellers vor Ort sein. Die Abnahme wurde protokolliert. Einige Anlagen der ersten Projektphase wurden nach diesem Standard nachbearbeitet.

Tasks 4 und 5 – Speicherung und Auswertung der Daten

Aufgrund des direkten Zusammenhangs werden die letzten beiden Aufgaben gemeinsam erläutert. Vom Messdatenerfassungssystem wird von jeder Anlage täglich der Rohdatensatz per GSM-Verbindung an einem Server des Fraunhofer ISE gesendet. Von diesem Server werden die Daten auf einen Projektserver weitergeleitet.

Im Bild 2, welches den Datenfluss am Fraunhofer ISE schematisch abbildet, ist dieser Vorgang vereinfacht dargestellt und endet im Abschnitt **zwei**. Anschließend werden die Rohdaten auf dem Webserver hochgeladen, wo sie gleichzeitig gefiltert werden. Durch die Filterung wird mittels Range-Filter und der Festlegung von Abhängigkeiten zwischen Messgrößen eine Plausibilitätsprüfung durchgeführt. Zudem werden den noch verschlüsselten Messgrößen die korrekten Bezeichnungen zugeordnet. Die bereits vor Ort ermittelten thermisch-hydraulischen Größen werden durch sogenannte AN-Werte, für Zeiten des Wärmepumpenbetriebs, ergänzt. Dies geschieht durch die Festlegung von Abhängigkeiten zwischen verschiedenen Größen. Der Schritt ermöglicht in der späteren Auswertung bspw. die Berechnung von durchschnittlichen Betriebstemperaturen. Von den elektrischen Größen sind in der Tagesrohdatendatei nur Impulszählerstände bekannt. Entsprechend den Auflösungen der Elektrozähler können aus den Differenzen zwischen den minutlichen Zählerständen Energien und Leistungen ermittelt werden. Neben den beschriebenen gefilterten Tagesdateien, wird eine weitere Datei täglich um die Summen- bzw. Durchschnittswerte des betreffenden Tages erweitert.

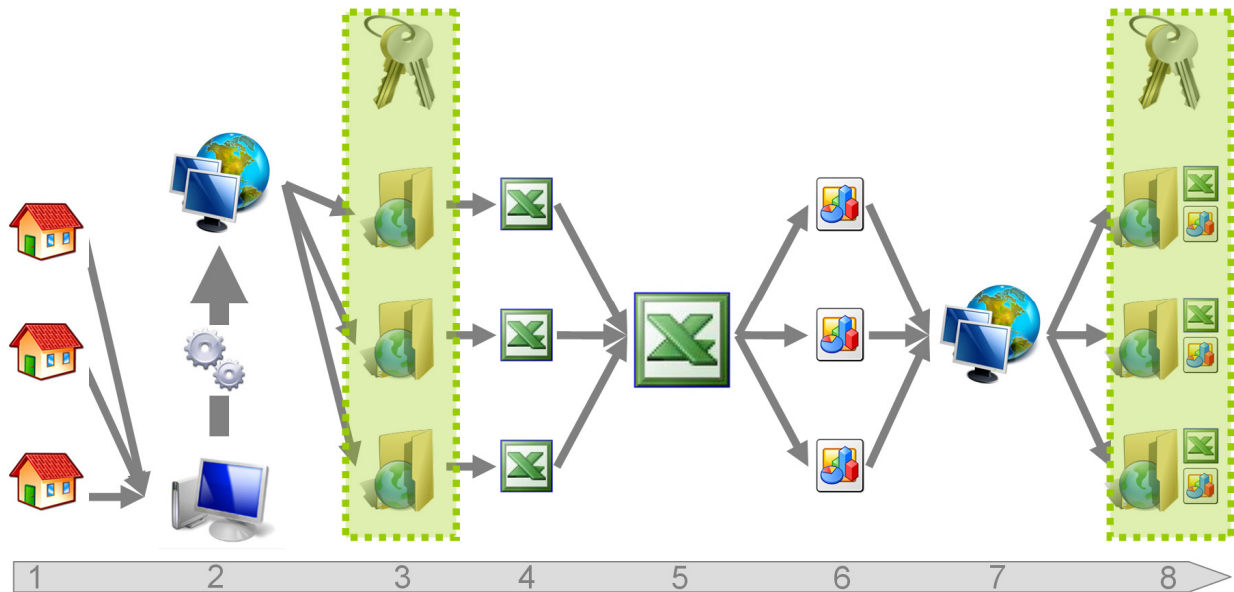


Bild 2: Ablauf der Messdatenverarbeitung am Institut und Bereitstellung von Ergebnissen

Alle drei Dateien, die Roh Tagesdaten, die gefilterten Tagesdaten sowie die zusammengefassten Daten, werden objektspezifisch (Nummer **drei** in der Grafik) in einem passwortgeschützten Bereich gespeichert. Von hier können diese Daten bequem von den Projektteilnehmern heruntergeladen werden. Eine weitere Option bietet die grafische Veranschaulichung der gefilterten Tagesdaten. Mittels Auswahl beliebiger Messgrößen und Angabe des gewünschten Zeitraumes, können sich die Projektteilnehmer individuelle Grafen anzeigen lassen. Weiterhin stehen detaillierte Informationen über das Objekt, der Wärmepumpe und der Wärmequelle zur Verfügung. Die Webseite dient auch der Kontrolle von Messdaten. Sowohl die Projektpartner als auch die Projektkoordinatoren können jederzeit prüfen ob die Daten übermittelt werden und ob sie vollständig sind.

Wie in Punkt **vier** der Grafik dargestellt, existiert für jede Anlage eine Excel-Tabelle, die der individuellen Monats- und Jahresauswertung dient. Hierfür werden die unter Abschnitt drei beschriebenen zusammengefassten Tageswerte verwendet. Die entsprechenden Tage des auszuwertenden Monats werden in die Excel-Tabelle kopiert. Bestehende Formeln berechnen die für die Arbeitszahl notwendigen Werte und bilanzieren alle übrigen Größen.

Im Abschnitt **fünf** der Grafik werden die in den Monatstabellen ermittelten Werte aller Anlagen für spätere anonymisierte Auswertungen in der sogenannten Haupttabelle zusammengefasst. In dieser können bspw. die Mittelwerte der Arbeitszahlen oder Anteile von bereitgestellten Heiz- und Trinkwarmwasserenergien berechnet werden. Die Arbeitszahlen in dieser Tabelle werden nicht

aus den Monatstabellen übernommen, sondern mit den aus der Monatstabelle übermittelten Energiewerten neu berechnet.

Im Punkt **sechs** der Grafik bedienen sich anlagenspezifische Excel-Tabellen der beschriebenen Haupttabelle. Diese übernehmen wieder nur die Energiewerte und berechnen die Arbeitszahl erneut. Der eigentliche Zweck dieser Tabellen besteht in der Erstellung von Grafiken. Diese Grafiken werden für jedes Kalenderjahr erstellt und umfassen monatlich bilanziert die Arbeitszahlen, sowie in die Arbeitszahlberechnung einfließende Energien.

Wie beschrieben, wird die Arbeitszahl an drei unterschiedliche Stellen individuell berechnet. Die einzelnen Ergebnisse fließen in einer weiteren Tabelle zusammen und werden dort verglichen. Dieser monatsweise Vergleich bietet eine kontinuierliche Kontrollfunktion wodurch eventuelle Fehler in der Berechnung vermieden werden.

Der **siebente** Abschnitt in der Grafik umfasst das Hochladen der Monatstabellen (Abschnitt vier) sowie der Grafiken (im Bildformat, Abschnitt sechs) in den geschützten Bereich des Webservers. Letztendlich kann jeder Hersteller diese Dateien von seinen Anlagen einsehen bzw. herunterladen. Die Bewohner erhielten Zugang zu den Grafiken ihrer eigenen Anlage. Hierdurch hatten sie ebenso die Möglichkeit die Effizienz ihrer Anlage zu überwachen und profitieren somit auch von diesem Projekt.

3.2 Erste und zweite Projektphase

In einer ersten Projektphase wurden etwa 75 Wärmepumpen, teilweise seit der Heizperiode 2006/07, vermessen. Diese Messperiode führte sowohl auf Seiten der Wärmepumpenhersteller als auch des Fraunhofer ISE zu Lerneffekten. Die gesammelten Erfahrungen wurden bei der Vermessung weiterer 35 Anlagen im Rahmen einer zweiten Projektphase in Form diverser Verbesserungen umgesetzt.

Das Fraunhofer ISE war für die korrekte Vermessung der Anlagen sowie die unabhängige Auswertung der Messdaten verantwortlich. Vor allem im Bereich der Messtechnik wurde von den Erfahrungen aus der ersten Phase profitiert. Durch eine Überarbeitung dieses Arbeitsfeldes konnte einerseits die Organisation und andererseits die Messtechnik an sich verbessert werden. Bezüglich der Organisation wurden Anleitungen für Einbau und Anschluss der Messtechnik für die Installateure verbessert. Zum zweiten wurde die Dokumentation in Form von Protokollen ausgebaut. Der größte Qualitätssprung wurde jedoch durch die Abnahme der Messtechnik vor Ort erzielt. Zusammen mit dem Installateur und einem Werksmonteur des Herstellers wurde für jede Anlage ein Relaisstest zur Überprüfung der korrekten Zuordnung von zu vermessender Komponente und entsprechendem Messgerät durchgeführt. Im Bereich der Messtechnik gab es

im Wesentlichen zwei Änderungen. Zum einen wurde die Counterplatine zum Zählen der Elektrozählerimpulse durch ein WAGO-System ersetzt. Durch diese robuste Industrielösung wurde der Umgang mit den Messdaten vereinfacht. Im Bereich der Elektrozähler wurde von Produkten der Firma Saia-Burgess auf Zähler von EMU Elektronik umgestiegen.

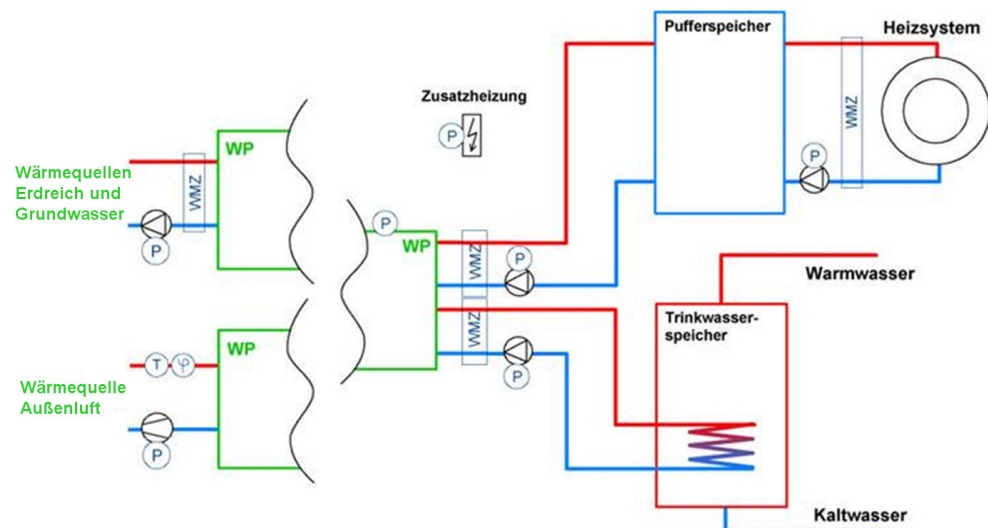
Auch die Wärmepumpenhersteller konnten die gesammelten Erfahrungen in die zweite Projektphase einbringen. Im Zuge der ersten Phase wurden viele effizienz-mindernde Probleme erkannt, welche in einer zweiten Phase beseitigt werden konnten. Diese betrafen in erster Linie Verbesserungen in Auslegung und Installation. Gleichzeitig konnten einige Hersteller die Gelegenheit nutzen, auf aktuellere Seriengeräte zurückzugreifen.

Weiterhin wurde in der zweiten Projektphase Wert darauf gelegt, mehr Wärmepumpen mit Außenluft als Wärmequelle zu vermessen. So stieg deren Anteil von einem knappen Viertel in der ersten Projektphase auf etwa die Hälfte in der zweiten Projektphase.

3.3 Messtechnik

Dieser Abschnitt widmet sich den zu vermessenden Komponenten sowie den hierfür eingesetzten Messinstrumenten. Die Fehlergrenzen der Messtechnik werden im folgenden Kapitel 3.4 erläutert.

Bild 3: Schematische Darstellung des Aufbaus einer Wärmepumpenheizungsanlage mit obligatorischen und optionalen Messstellen



Das Bild 3 zeigt mit einem einfachen Anlagenschema die im Feld vermessenen Komponenten, wobei auch zusätzliche Messstellen, die nicht für die Effizienzbestimmung notwendig waren, optional eingebaut wurden. Mit einem P sind die elektrischen Verbraucher gekennzeichnet. Hierzu zählen die Wärmepumpe

(Verdichter und Steuerung), die Solepumpe, der Ventilator sowie die Ladepumpen und der Heizstab. Bei individuelleren Systemen wurden teilweise zusätzlich die Zirkulations- und Solarkreispumpe sowie Abluftventilatoren vermessen. Weiterhin sind mit WMZ (Wärmemengenzähler) jene Komponenten bezeichnet, bei denen hydraulisch-thermische Größen zu messen sind. In der Grafik sind hierfür auf der Wärmesenkenseite die Beladungskreise für den Heizungspuffer- sowie den Trinkwarmwasserspeicher eingezeichnet. Zudem wurde optional die Beladung des Heizkreises bilanziert. Auf der Seite der Wärmequelle wird der Solekreis vermessen. Weitere mögliche Komponenten sind diesbezüglich die Trinkwasserentnahme, der Solarkreis oder aufgetrennte Solekreise, welche bspw. zusätzlich durch die Abluft erwärmt werden. Für Anlagen mit Außenluft als Wärmequelle sollten ursprünglich Ansaugtemperatur (T) sowie –Feuchte (φ) gemessen werden. Probleme mit den Messinstrumenten führten jedoch bei ersten Anlagen zum Abbau und später zu keiner weiteren Berücksichtigung dieser Messkomponenten.

3.3.1 Elektroenergiezähler

Auf Seiten der elektrischen Messgrößen werden Stromzähler eingesetzt, die über ein mechanisches Zählwerk sowie einen Impulsausgang verfügen. Je nach Verbraucher wurden Wechsel- oder Drehstromzähler eingebaut. Die Nennleistung der zu vermessenden Komponenten gab die notwendige Auflösung hinsichtlich der Impulse pro Kilowattstunde vor. Das Ziel dieser Abstimmung war die Ermittlung von Minutenwerten der elektrischen Größen um das Systemverhalten relativ präzise abbilden zu können. Verwendet wurden Elektroähler mit Auflösungen von 100, 1.000 und 10.000 Impulsen pro Kilowattstunde.

Bild 4: Wechsel- (links) und Drehstromzähler (rechts) von EMU Elektronik



Zu Beginn des Projektes wurden Elektroähler der Firma Saia-Burgess verwendet. Für die zweite Projektphase (vgl. Kapitel 3.2) wurde die Messtechnik überarbeitet. Im Zuge dessen wurde auf Elektroähler von EMU Elektronik umgestiegen.

Diese Elektroenergiezähler werden in Wechsel- und Drehstromausführung im Bild 4 dargestellt. Entsprechend den Anforderungen durch die zu vermessende Anlage, werden die Elektroenergiezähler, wie im Bild 5 dargestellt, in einem Elektroenergiezählerkasten zusammengefasst.

Bild 5: Elektroenergiezählerkasten



3.3.2 Wärmemengenzähler

Wärmemengenzähler bestehen aus einem Durchflusssensor, einem Temperaturfühlerpaar sowie einem Rechenwerk. Das Rechenwerk ermittelt über den Volumenstrom und der Temperaturdifferenz zwischen Vor- und Rücklauf sowie gespeicherten, temperaturabhängigen Stoffwerten, die Energie- und Leistungsgrößen. Zur Temperaturmessung kamen nach DIN EN 1434-1 paarweise kalibrierte PT100 Temperatur-Sensoren zum Einsatz. Das Rechenwerk musste mit einer M-Bus Schnittstelle ausgestattet sein. Bei der Auswahl der Komponenten für die Ermittlung des Volumenstroms wurde eine intensive Analyse und Bewertung verfügbarer Messtechnik unternommen. Dabei wurden Flügelrad- sowie Ultraschall-Durchflussmesser aber auch Magnetisch-Induktive Durchflussmesser und Ringkolbenzähler näher betrachtet. Zu bewerten galten unter anderem die jeweiligen Messbereiche, die Genauigkeiten, der Platzbedarf sowie Einsatzbereiche hinsichtlich der zu vermessenden Medien. Die letztlich ausgewählten Komponenten für den Wärmemengenzähler werden nachfolgend erläutert.

Einen Überblick über die verwendeten Instrumente der Firma Elster zur Vermessung der Wärmemenge gibt das Bild 6. Die beiden Ladekreise, der Heizkreis (ggf. vor und nach Pufferspeicher) sowie der Trinkwasserladekreis wurden jeweils mit Ultraschall-Wärmemengenzähler des Typs F 96 ausgestattet. Der F 96 ist der einzige im Feldtest verwendete Wärmemengenzähler mit integriertem Rechenwerk. Die Bilanzierung der Energiemenge für Trinkwarmwasser gestaltete sich bei Wärmepumpen in Kompaktbauweise als komplizierter. Bei dieser Bauform war der notwendige Platz zwischen Kondensator und Trinkwarmwasserspeicher nicht vorhanden. Die Lösung lag in der Bilanzierung der Entnahme aus dem Trinkwasserspeicher. Hierfür wurden trinkwassereignete Ringkolbenzähler sowie das Rechenwerk F 22 verwendet.

Bild 6: von links oben, Ultraschallwärmemengenzähler F 96, Industriezähler Typ MTH-I, Ringkolbenzähler, Rechenwerke F 22 und MF 4



Die Wärmequellenseite wurde bei Erdreich-Anlagen mit Industriezählern der Bauart MTH-I und dem Rechenwerk MF 4 vermessen. Bei Grundwasser als Wärmequelle kamen mit dem F 96 die gleichen Ultraschall-Wärmemengenzähler wie bei den Wärmesenken zum Einsatz. Bei solarthermischer Unterstützung der Wärmepumpe wurde die zusätzliche Energie mit Hilfe von einstrahligen Flügelradzählern vom Typ ETDA-KGmHM und Rechenwerken F 4 erfasst.

3.4 Fehlergrenzen der Messtechnik

In den folgenden Abschnitten sind die Fehlergrenzen der im Feldtest verwendeten Messtechnik beschrieben. Dabei werden thermische und elektrische Messgrößen getrennt voneinander betrachtet.

3.4.1 Thermische Energien

Zu den thermischen Energien zählen die von den Wärmepumpen bereitgestellten (Wärmesenke) sowie jene von der Wärmepumpe aufgenommen Energiemengen (Wärmequelle). Die thermischen Energien wurden mit Wärmemengenzählern ermittelt. Wie in Kapitel 3.3 bereits ausführlich beschrieben, bestehen diese aus einem Temperatursensorkonzept für die Ermittlung der Differenz aus Vor- und Rücklauf­temperatur, einem Durchflusssensor für die Ermittlung des Volumenstroms und einem Rechenwerk, welches die Eingangsgrößen zu Energiemengen verarbeitet.

Nach DIN EN 1434-1 ist die Fehlergrenze des vollständigen Wärmemengenzählers die arithmetische Summe der Fehlergrenzen der Teilgeräte. Die Fehlergrenzen für die Teilgeräte ergeben sich aus der DIN EN 1434-1 und den Richtlinien 79/830/EWG, 75/33/EWG und 2004/22/EG.

Nachfolgend werden die im Projekt eingesetzten Wärmemengenzähler und ihre Fehlergrenzen für die verschiedenen hydraulischen Kreise vorgestellt. Dabei werden die einzelnen Komponenten eindeutig mit Hersteller und Typ beschrieben sowie die notwendigen Informationen zum Messfehler gegeben.

Die Vorstellung der Wärmemengenzähler erfolgt zuerst für die hydraulischen Kreise der Wärmequelle und anschließend für jene der Wärmesenke.

Wärmequelle bei Erdreich-Anlagen (Glykol-Wasser-Gemisch)

Nennvolumenströme: $\dot{V}_{Nenn} = 1500\text{ l/h}$, $\dot{V}_{Nenn} = 2500\text{ l/h}$, $\dot{V}_{Nenn} = 3500\text{ l/h}$

Minimale Temperaturdifferenz: $\Delta T_{\min} = 3\text{ K}$

Tabelle 1: Charakterisierung der Wärmemengenzählerkomponenten hinsichtlich Typ und Messfehler für Wärmequelle Erdreich

Wärmemengenzähler / Komponenten		Bezug / Hersteller	Typ
Mehrstrahlzähler		Elster Messtechnik GmbH	MTH-R-I-K
Temperatursensorpaar		Elster Messtechnik GmbH	TL045 (2-Leiter)
Rechenwerk		Elster Messtechnik GmbH	F4
Messfehler	Richtlinie / Norm	Klasse (Auflösung)	Fehlergrenzen
Mehrstrahlzähler	79/830/EWG	A (1Liter / Impuls)	vgl. Bild 7
Temperatursensorpaar	DIN EN 1434-1	/	vgl. Bild 8
Rechenwerk	DIN EN 1434-1	/	vgl. Bild 9

Wärmequelle Grundwasser

Nennvolumenströme: $\dot{V}_{Nenn} = 1500\text{ l/h}$, $\dot{V}_{Nenn} = 2500\text{ l/h}$, $\dot{V}_{Nenn} = 3500\text{ l/h}$

Minimale Temperaturdifferenz: $\Delta T_{\min} = 3\text{ K}$

Tabelle 2: Charakterisierung der Wärmemengenzählerkomponenten hinsichtlich Typ und Messfehler für Wärmequelle Grundwasser

Wärmemengenzähler / Komponenten		Bezug / Hersteller	Typ
Ultraschall (US) Kompaktwärmemengenzähler		Elster Messtechnik GmbH	F96
Messfehler	Richtlinie / Norm	Klasse	Fehlergrenzen
Temperatursensorpaar	DIN EN 1434-1	/	vgl. Bild 8
Rechenwerk	DIN EN 1434-1	/	vgl. Bild 9
US-Durchflusssensor	DIN EN 1434-1	3	vgl. Bild 10

Thermische Solaranlage (Glykol-Wasser-Gemisch)

Nennvolumenstrom: $\dot{V}_{Nenn} = 1500 \text{ l/h}$

Minimale Temperaturdifferenz: $\Delta T_{min} = 3K$

Tabelle 3: Charakterisierung der Wärmemengenzählerkomponenten hinsichtlich Typ und Messfehler für Wärmequelle Solaranlage

Wärmemengenzähler / Komponenten		Bezug / Hersteller	Typ
Einstrahlzähler		Elster Messtechnik GmbH	ETDA-KGmHM
Temperatursensorpaar		Elster Messtechnik GmbH	TL045 (2-Leiter)
Rechenwerk		Elster Messtechnik GmbH	F4
Messfehler	Richtlinie / Norm	Klasse (Auflösung)	Fehlergrenzen
Einstrahlzähler	79/830/EWG	A (10 Liter / Impuls)	vgl. Bild 7
Temperatursensorpaar	DIN EN 1434-1	/	vgl. Bild 8
Rechenwerk	DIN EN 1434-1	/	vgl. Bild 9

Wärmesenke Heizkreis und Trinkwarmwasser

Nennvolumenströme: $\dot{V}_{Nenn} = 1500 \text{ l/h}$, $\dot{V}_{Nenn} = 2500 \text{ l/h}$, $\dot{V}_{Nenn} = 3500 \text{ l/h}$

Minimale Temperaturdifferenz: $\Delta T_{min} = 3K$

Tabelle 4: Charakterisierung der Wärmemengenzählerkomponenten hinsichtlich Typ und Messfehler für Wärmesenke

Wärmemengenzähler / Komponenten		Bezug / Hersteller	Typ
Ultraschall (US) Kompaktwärmemengenzähler		Elster Messtechnik GmbH	F96
Messfehler	Richtlinie / Norm	Klasse	Fehlergrenzen
Temperatursensorpaar	DIN EN 1434-1	/	vgl. Bild 8
Rechenwerk	DIN EN 1434-1	/	vgl. Bild 9
US-Durchflusssensor	DIN EN 1434-1	3	vgl. Bild 10

Trinkwarmwasserentnahme

Nennvolumenstrom V100: $\dot{V}_{Nenn} = 1500 \text{ l/h}$ (Richtlinie 75/33/EWG)

Dauerdurchfluss V200: $\dot{V}_3 = 2500 \text{ l/h}$ (Richtlinie 2004/22/EG)

Minimale Temperaturdifferenz: $\Delta T_{min} = 3K$

Tabelle 5: Charakterisierung der Wärmemengenzählerkomponenten hinsichtlich Typ und Messfehler für Trinkwarmwasserentnahme

Wärmemengenzähler / Komponenten		Bezug / Hersteller	Typ
Temperatursensorpaar		Elster Messtechnik GmbH	TL045 (2-Leiter)
Rechenwerk		Elster Messtechnik GmbH	F22
Ringkolbenzähler (Kaltwasserzähler)		Elster Messtechnik GmbH	V100
Ringkolbenzähler (Kaltwasserzähler)		Elster Messtechnik GmbH	V200
Messfehler	Richtlinie / Norm	Klasse (Auflösung)	Fehlergrenzen
Temperatursensorpaar	DIN EN 1434-1	/	vgl. Bild 8
Rechenwerk	DIN EN 1434-1	/	vgl. Bild 9
Ringkolbenzähler V100	75/33/EWG	C (0,5 Liter / Impuls)	vgl. Bild 11
Ringkolbenzähler V200	2004/22/EG	R160 (1 Liter / Impuls)	vgl. Bild 11

Nachfolgend sind die Fehlergrenzen aller Wärmemengenzählerkomponenten in Diagrammen dargestellt.

Das Bild 7 zeigt die Fehlergrenzen des Ringkolbenzählers der Trinkwasserentnahme sowie des Industriezählers des Solekreises bei Erdreich-Wärmepumpen in Abhängigkeit von Volumen- und Nennvolumenstrom.

Bild 7: Fehlergrenzen für die Einstrahl- und Mehrstrahlzähler nach Richtlinie 79/830/EWG

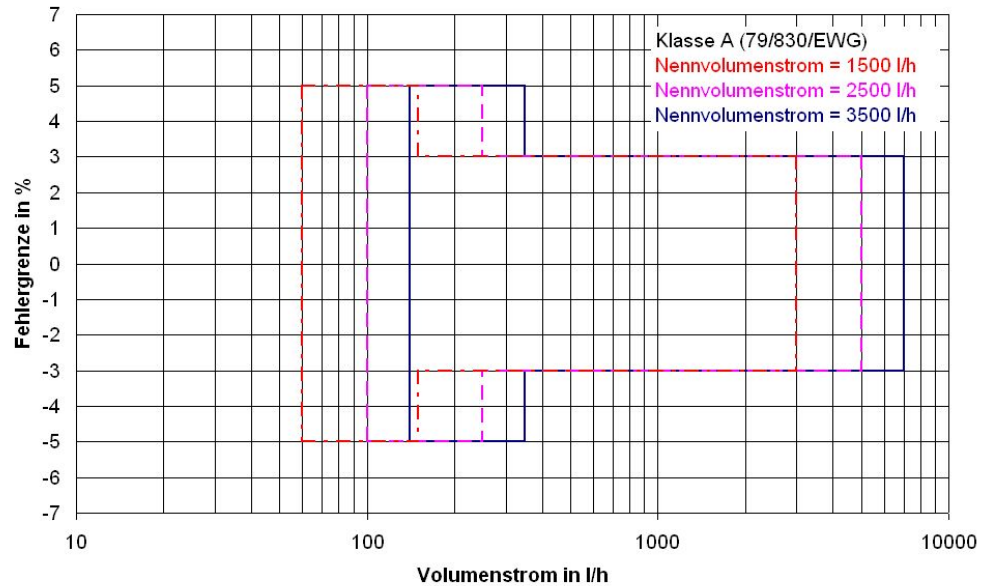
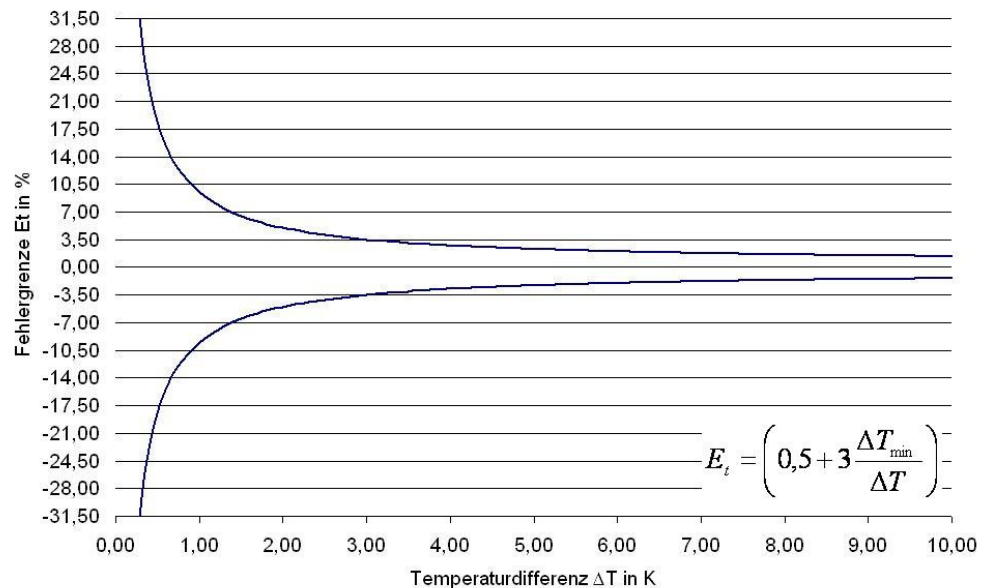


Bild 8 zeigt die Fehlergrenzen der eingesetzten Temperatursensorpaare.

Bild 8: Fehlergrenze E_t für die Temperatursensorpaare nach DIN EN 1434-1, Minimale Temperaturdifferenz = 3K



Es ist zu beachten, dass sich die Grenzen für E_t immer auf das Temperatursensorpaar beziehen. Der Wert jedes einzelnen Fühlers darf nach DIN EN 1434-1 um 2 K von dem wahren Wert abweichen.

Bild 9: Fehlergrenze E_c für die Rechenwerke nach DIN EN 1434-1, Minimale Temperaturdifferenz = 3K

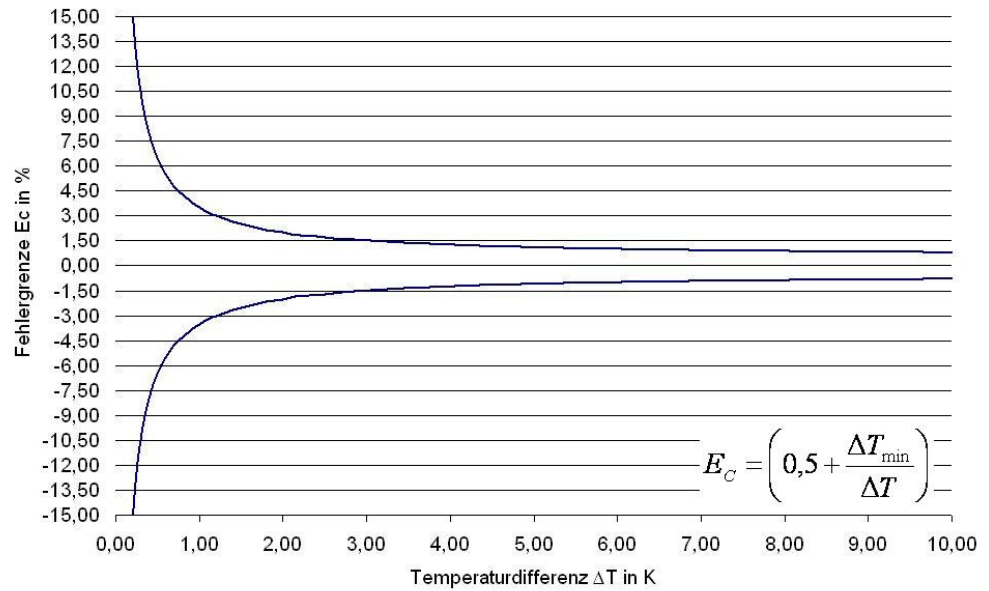
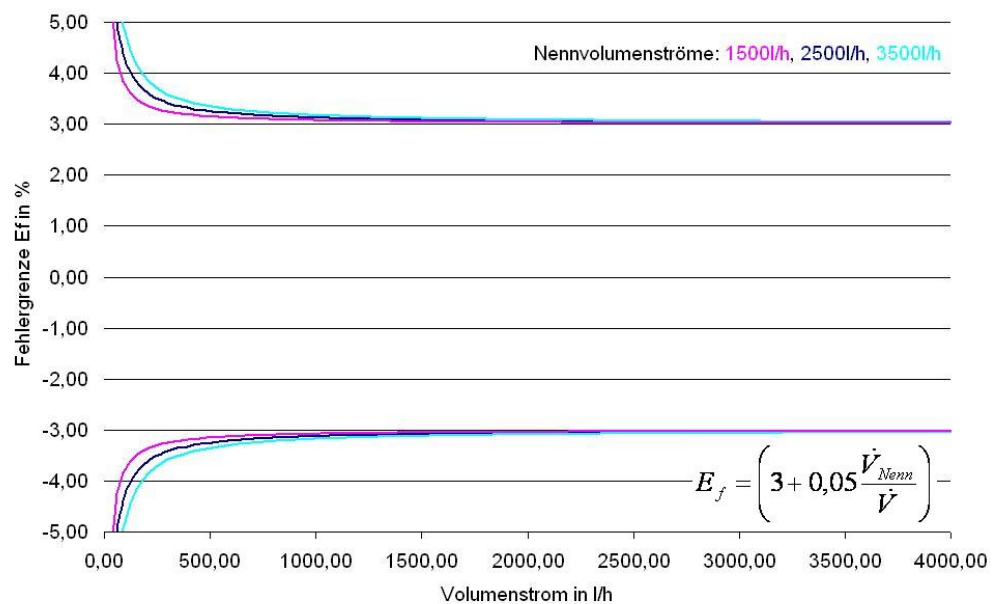


Bild 9 stellt die Fehlergrenze des Rechenwerkes in Abhängigkeit von der Temperaturdifferenz dar.

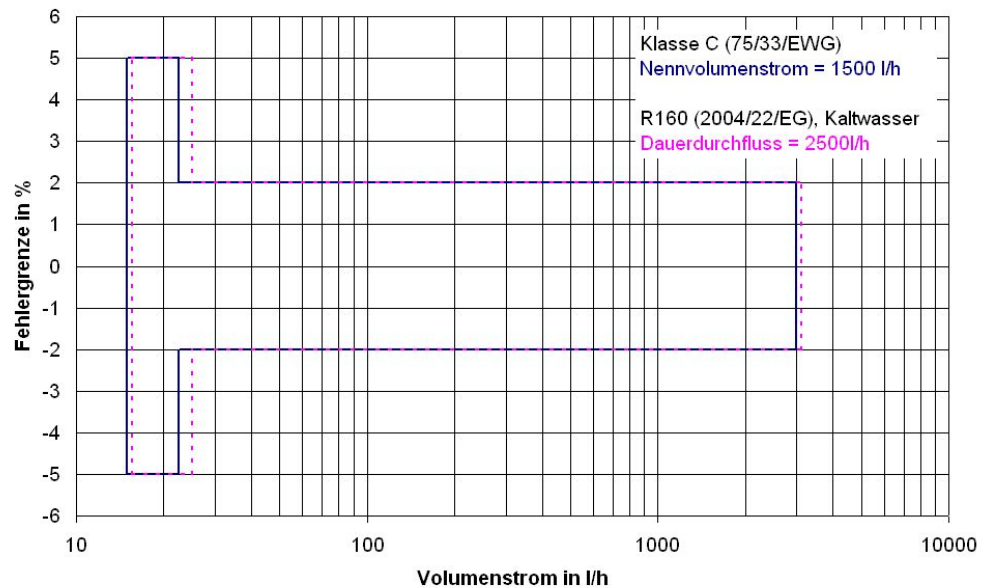
Bild 10: Fehlergrenzen E_f für die Ultraschalldurchflusssensoren nach DIN EN 1434-1, Klasse 3



Die Fehlergrenzen für die Ultraschall-Durchflusssensoren werden in Bild 10 wiedergegeben. Auch hier ist die Abhängigkeit vom Volumen- sowie Nennvolumenstrom gegeben.

Die Ringkolbenzähler für die Trinkwarmwasserentnahme haben die Fehlergrenzen entsprechend Bild 11.

Bild 11: Fehlergrenzen für die Ringkolbenzähler nach Richtlinie 75/33/EWG und 2004/22/EG



3.4.2 Elektrische Energien

Die elektrischen Energien wurden mit Elektrizitätszählern ermittelt. Die Fehlergrenzen für die Elektrozähler ergeben sich aus der DIN EN 62053-21.

Die Elektrozähler und ihre Fehlergrenzen werden nachfolgend tabellarisch vorgestellt. Dabei wird zwischen Elektrozählern für Wechselstromverbraucher und Drehstromverbraucher unterschieden. Außerdem erfolgt eine Unterscheidung zwischen der ersten und zweiten Projektphase (vgl. Kapitel 3.2).

Wechselstromzähler Phase I

Tabelle 6: Charakterisierung der in Phase I verwendeten Elektrozähler

Komponenten		Bezug / Hersteller		Typ
Wechselstromzähler		Saia-Burgess		AAD1
Messfehler	Norm	Klasse	Fehlergrenzen	Nennstrom
Wechselstromzähler	DIN EN 62053-21	1	vgl. Tabelle 10	$I_b = 5A$

Wechselstromzähler Phase II

Tabelle 7: : Charakterisierung der in Phase II verwendeten Elektrozähler

Komponenten		Bezug / Hersteller		Typ
Wechselstromzähler		EMU Elektronik AG		12.x1m
Messfehler	Norm	Klasse	Fehlergrenzen	Nennstrom
Wechselstromzähler	DIN EN 62053-21	2	Vgl. Tabelle 10	$I_b = 5A$

Drehstromzähler Phase I

Tabelle 8: Charakterisierung der in Phase I verwendeten Elektrozähler

Komponenten		Bezug / Hersteller		Typ
Drehstromzähler		Saia-Burgess		AAE3
Messfehler	Norm	Klasse	Fehlergrenzen	Nennstrom
Drehstromzähler	DIN EN 62053-21	1	vgl. Tabelle 10	$I_b = 10A$

Drehstromzähler Phase II

Tabelle 9: Charakterisierung der in Phase II verwendeten Elektrozähler

Komponenten		Bezug / Hersteller		Typ
Drehstromzähler		EMU Elektronik AG		32.x1M
Messfehler	Norm	Klasse	Fehlergrenzen	Nennstrom
Drehstromzähler	DIN EN 62053-21	2	vgl. Tabelle 10	$I_b = 5A$

Die Fehlergrenzen

Tabelle 10: Nennung der Fehlergrenzen für die vorgestellten Elektroenergiezähler nach DIN EN 62053-21

Wert des Stroms	Leistungsfaktor	Fehlergrenzen in %	
		Klasse 1	Klasse 2
$0,05 \cdot I_b \leq I < 0,1 \cdot I_b$	1	$\pm 1,5$	$\pm 2,5$
$0,1 \cdot I_b \leq I \leq I_{\max}$	1	$\pm 1,0$	$\pm 2,0$
$0,1 \cdot I_b \leq I < 0,2 \cdot I_b$	0,5 induktiv	$\pm 1,5$	$\pm 2,5$
$0,2 \cdot I_b \leq I \leq I_{\max}$	0,5 induktiv	$\pm 1,0$	$\pm 2,0$

Dabei ist I_b der Nennstrom für das betrachtete Gerät, I_{\max} der maximal zulässige Strom und I der zu messende Strom.

Es gelten nach DIN EN 62053-21 andere Bedingungen:

- bei kapazitiver Belastung
- für Wandlerzähler
- bei einphasiger Belastung eines Mehrphasenzählers, aber symmetrischer Mehrphasenspannung an den Spannungspfaden

3.4.3 Außentemperaturen

Die Komponenten zum Ermitteln der Außentemperaturen und ihre Fehlergrenzen werden folgend vorgestellt. Dabei wird ebenfalls zwischen der ersten und zweiten Projektphase unterschieden.

Phase I

Tabelle 11: Charakterisierung der Außentemperaturfühler aus Phase I

Komponenten	Bezug / Hersteller	Typ
Temperaturfühler mit Halbleitersensor	HYGROSENS INSTRUMENTS GmbH	DS 1820
Schnittstelle Fühler / Datenerfassung	Fraunhofer ISE	-
Messfehler	Genauigkeit	
Temperaturfühler mit Halbleitersensor	$\pm 0,5K$ (laut Hersteller, bei 23°C, 0...70°C, Verschlechterung der Genauigkeit hin zu den Grenzen)	
Schnittstelle Fühler / Datenerfassung	-	

Phase II

Tabelle 12: Charakterisierung der Außentemperaturfühler aus Phase II

Komponenten	Bezug / Hersteller	Typ
Temperaturfühler PT100	JUMO	Typenblatt 90.2523
2-Kanal Analog Eingangsklemme für Widerstandssensoren (Schnittstelle Fühler / Datenerfassung)	WAGO Kontakttechnik GmbH & Co. KG	750-461
Messfehler	Genauigkeit	
Temperaturfühler PT100	Klasse B nach DIN EN 60 751	
2-Kanal Analog Eingangsklemme für Widerstandssensoren (Schnittstelle Fühler / Datenerfassung)	$< \pm 0,2\%$ vom Skalenendwert (-200°C...850°C, laut Hersteller, bei 25°C Einsatztemperatur)	

3.5 Das Messdatenerfassungssystem

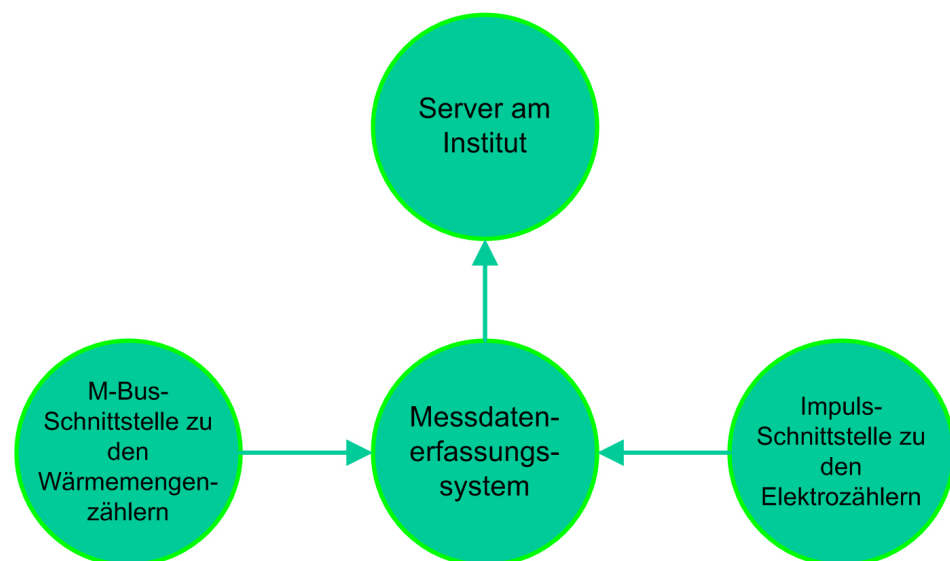
Dieser Abschnitt beschreibt die Datenerfassung und -Speicherung vor Ort sowie der Übertragung der Rohdaten zur weiteren Auswertung an das Institut.

Das Messdatenerfassungssystem (MDES) hat folgende Aufgabe:

- Abfrage der Messwerte
- Speichern der Messwerte
- Übertragen der Messwerte

Das MDES stellt somit, entsprechend der Grafik im Bild 12, die Kommunikationseinheit zwischen den einzelnen Wärmemengenzählern, den Elektrozählern sowie dem Server am Institut dar.

Bild 12: schematische Darstellung der Kommunikation zwischen Messtechnik, Messdatenerfassungssystem und Institutsserver



Das MDES im Zentrum der Grafik ist mit einem Embedded System ausgestattet. Dies umfasst einen Rechner mit dem Betriebssystem Linux, auf welchem das Messdatenerfassungsprogramm läuft. Es hat die Aufgabe, die Messwerte im Minutentakt von den Wärmemengen- und Elektrozählern abzufragen. Nach Ablauf eines Tages komprimiert das Embedded System die Messdaten und übermittelt diese Rohdaten via GSM-Modem an das Fraunhofer ISE nach Freiburg.

Die Wärmemengenzähler sind über ihren M-Bus-Ausgang mit dem Embedded System verbunden, welches mittels Skript im Minutentakt folgende Daten abfragt:

- Vorlauftemperatur in °C
- Rücklauftemperatur in °C
- Differenz zwischen Vor- und Rücklauftemperatur in K
- Volumenstrom in dm³/h
- Leistung in kW
- Energiemenge in kWh

Die einzelnen Größen sind für die Zuordnung mit ID-Nummern versehen. Diese ermöglicht das Abfragen der Messwerte durch das Skript von der ID 1 bis zur jeweils letzten ID eines Systems.

Bild 13: Messdatenerfassungssystem in der zweiten Projektphase



Zum Auslesen der Elektrozähler ist das Embedded System über eine geeignete Schnittstelle mit deren Impulsausgang verbunden. Jede Minute wird eine Abfrage der von Counterplatine beziehungsweise dem WAGO-System gezählten Impulse gestartet. Mit dem WAGO-System wurde im Zuge der Überarbeitung der Messtechnik für die zweite Projektphase eine für diesen Zweck äußerst robuste Industrielösung gefunden. Die täglich übermittelten Rohdaten umfassen keine elektrischen Größen, sondern minütliche Impulszählerstände. Das Bild 13 zeigt ein Messdatenerfassungssystem der zweiten Phase.

4 Charakterisierung der Monitoring Objekte

Vorab sei darauf hingewiesen, dass die Wärmepumpen in diesem Bericht meist vereinfachend nur mit ihrer Wärmequelle bezeichnet werden. Eine Unterscheidung nach Wärmeträgermedium der Senke ist ohnehin nicht notwendig, da die Heizkreise aller vermessenen Anlagen Wasser führen.

4.1 Gesamter Projektumfang und Datenbasis zur Auswertung

Durch das Fraunhofer ISE wurden etwa 110 Wärmepumpenanlagen untersucht. Das Verhältnis zwischen den sieben Herstellern war dabei mit mindestens 14 und maximal 18 Anlagen recht ausgewogen. In die anonymisierte Auswertung im Kapitel 5 wurden zu Beginn 88 Anlagen aufgenommen. Die Differenz zum gesamten Umfang der vermessenen Anlagen kann auf folgende Punkte zurückgeführt werden:

- Jeder Hersteller konnte zwei Anlagen benennen, die nicht in der Gesamtauswertung berücksichtigt wurden. Meist handelte es sich um Anlagen, die zu Testzwecken vermessen wurden. Die Möglichkeit wurde nicht von allen Herstellern wahrgenommen.
- fehlerhafte Installation der Messtechnik bei Anlagen aus der ersten Phase
- Anlagen, die aufgrund ihrer Wärmequelle nicht mit den übrigen vergleichbar waren
- Solaranlage und integrierter Trinkwasserspeicher ließen keine Bilanzierung zu
- Wärmepumpen, die nur im Heizmodus arbeiten
- mangelnde Kooperationsbereitschaft der Bewohner

Die übrigen 88 Wärmepumpenanlagen wurden im Projektverlauf kontinuierlich ausgewertet und die Ergebnisse präsentiert. Hierbei ist nicht zwischen Anlagen mit und ohne Solaranlage unterschieden worden. Nur bei der Darstellung von durchschnittlichen Monatsarbeitszahlen wurden die teilweise auftretenden Extremwerte der gekoppelten Anlagen bei der Mittelwertbildung nicht berücksichtigt. Auf die Jahresarbeitszahl hingegen konnte keine relevante Einwirkung festgestellt werden. Die monatsweise Herausnahme dieser Anlagen aus der Ge-

samtauswertung war letztlich auch keine zufriedenstellende Lösung, da der verbleibende Einfluss der Wärmepumpen mit Solaranlagen in den einzelnen Auswertungen nicht quantifizierbar war. Daher werden im Rahmen des Projektabschlusses solar unterstützte Wärmepumpen gesondert ausgewertet. Hierdurch wird zwar die Datenbasis noch einmal um 11 Anlagen geschmälert, die Auswertung verspricht jedoch wesentlich konsistentere Ergebnisse. Die Auswertung der Wärmepumpen mit Solaranlage umfasst sechs Systeme. Fünf Systeme mit Solaranlage konnten aufgrund fehlender Messwerte oder unklarer Bilanzierung keiner der beiden Gruppen zugeordnet werden.

4.2 Datenbasis für die anonymisierte Auswertung

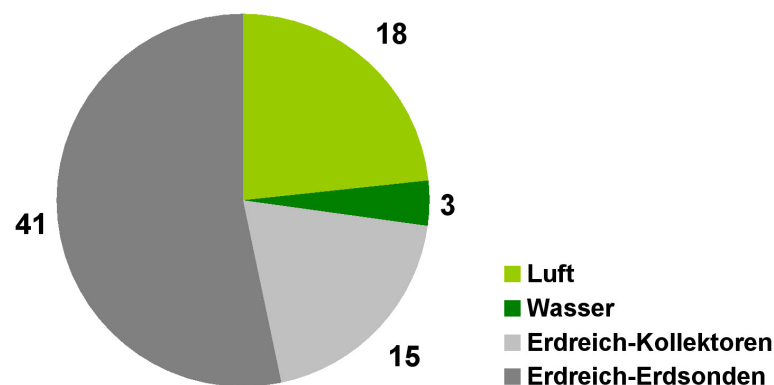
Die im Kapitel 5 folgende anonymisierte Auswertung der Messdaten erfolgt nicht über alle in der Projektlaufzeit vermessenen Anlagen (vgl. Kapitel 4.1). Die Eigenschaften der insgesamt 77 ausgewerteten Objekte ohne solare Unterstützung werden in den folgenden Unterpunkten beschrieben.

Die statistischen Angaben beruhen auf Stammdaten, die von den Herstellern, den Bewohnern und den Installateuren zur Verfügung gestellt wurden.

4.2.1 Wärmequellen und Wärmesenken

Die Struktur der ausgewerteten Wärmepumpen hinsichtlich der genutzten Wärmequellen wird in Bild 14 dargestellt.

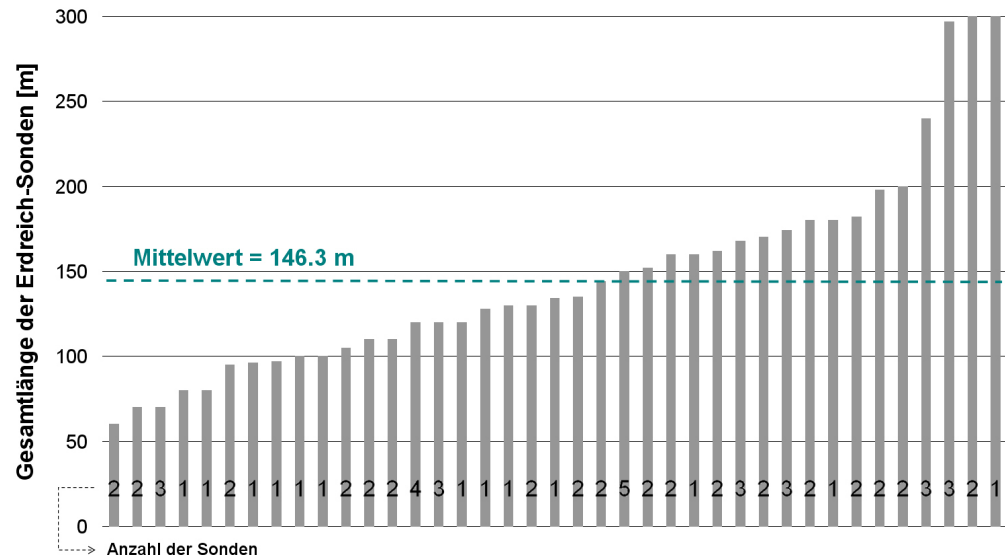
Bild 14: Wärmequellen der ausgewerteten Wärmepumpenanlagen



Hinsichtlich der Wärmequellen war angedacht, eine ausgeglichene Verteilung zu erzielen. Der Anteil von Anlagen mit Erdreich als Wärmequelle überwiegt jedoch deutlich. Diese umfassen fast dreiviertel aller Wärmepumpen, wobei 15 Anlagen mit Flachkollektoren und 41 Anlagen mit Tiefensonden ausgestattet sind. Den Erdreich-Anlagen folgen mit knapp einem Viertel die Wärmepumpen mit Außenluft als Wärmequelle. Mit drei Anlagen sind Wasser-Wärmepumpen

nur im geringen Maß vertreten und können daher nicht fundiert ausgewertet werden. Unter anderem aufgrund dieser Verteilung der Wärmequellen wurde in der zweiten Phase darauf Wert gelegt, einen höheren Anteil an Luft-Wärmepumpen als in der ersten Phase zu vermessen.

Bild 15: Gesamtlänge und Anzahl von 39 Erdreichsonden

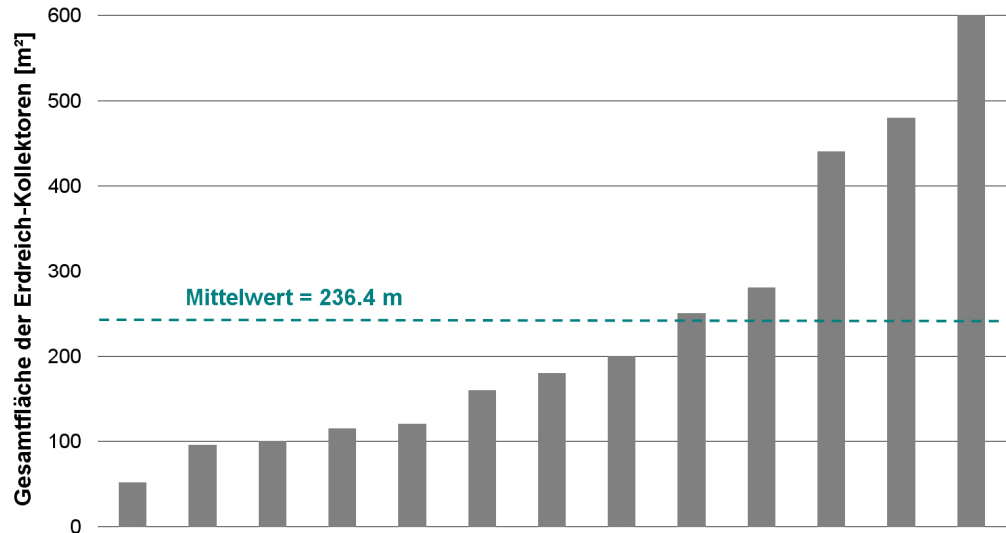


Von den 41 Erdsonden-Anlagen sind die Dimensionen von 39 Anlagen bekannt und im Bild 15 dargestellt. Die Balkenlänge entspricht hierbei der Summe aus den Einzelsondenlängen. Die Anzahl der Erdsonden einer Anlage befindet sich auf dem Balken. Die Bandbreite an Gesamtsondenlängen macht große Unterschiede deutlich und weist bereits, bei Vernachlässigung der Entzugsleistung aus dem Boden, auf größere Differenzen in den Heizlasten der Gebäude hin. Bei einem Mittelwert von 146 m erreichen die Sonden eine Mindestgesamtlänge von 60 m und ein Maximum von 300 m.

Die großen Unterschiede in der Dimensionierung bei Erdsonden-Anlagen finden sich auch bei den Kollektor-Anlagen im Bild 16 wieder. Dabei sind die Ausmaße von 13 Erdreich-Kollektoren dargestellt. Im Mittel sind die Kollektoren auf einer Fläche von 236 m² verlegt, wobei die Extremwerte bei 52 und 600 m² liegen.

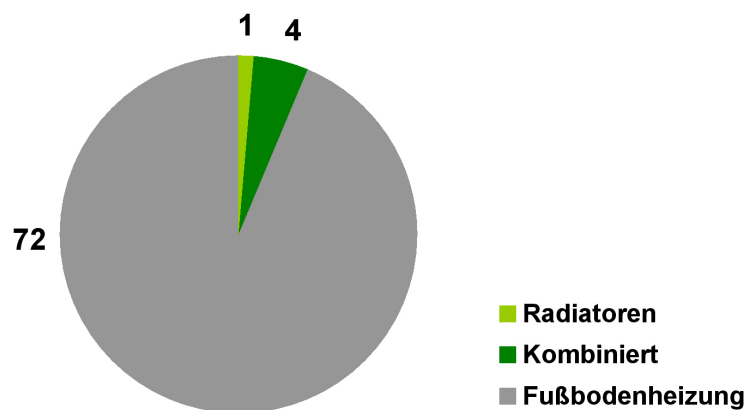
Bezüglich der Wärmequellen sei im Zusammenhang mit den Luft-Wärmepumpen noch zu erwähnen, dass von den insgesamt 18 Wärmepumpen 10 Anlagen außen und 8 Anlagen innen aufgestellt sind.

Bild 16: Verlegefläche von 13 Erdreichkollektoren



Im Bereich der Wärmesenke zeichnet sich deutlich ab, dass mit Fußbodenheizungen überwiegend die für die Wärmepumpen günstigen großflächigen Wärmeübertrager installiert werden (vgl. Bild 17). Das ermöglicht den Wärmepumpen durch geringere Vorlauftemperaturen einen effizienteren Betrieb. Über 90 % der Anlagen sind mit Fußbodenheizungen ausgestattet. Nur eine Anlage wird ausschließlich mit Radiatoren betrieben und vier Anlagen verfügen über Mischsysteme. Die Berücksichtigung der Anlage mit den Radiatoren führt nicht zu einer Beeinträchtigung der Gesamtergebnisse, da deren Heizkreisvorlauf-temperaturen von durchschnittlich 36 °C relativ gering sind.

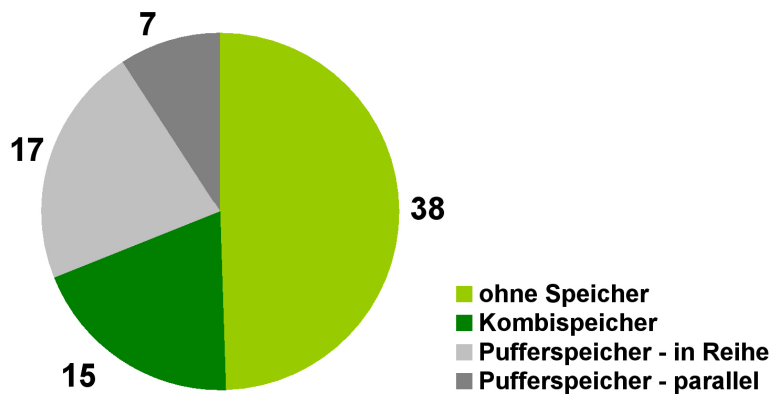
Bild 17: Verteilung der Arten von Übertragungssystemen auf Seite der Wärmesenke



Eine weitere Charakterisierungsmöglichkeit des Heizkreises ist durch das Speicher-konzept gegeben. Einen Überblick gibt diesbezüglich das Diagramm im Bild 18. Demnach wird bei etwa der Hälfte aller Anlagen (38) der Heizkreis direkt, das heißt ohne zusätzlichen Pufferspeicher, versorgt. Eine kombinierte Speicherung von Trinkwarmwasser und Heizenergie (ein Speicher für beide Funktionen) wurde bei 15 Anlagen realisiert und bei nahezu jeder dritten Anlage ist ein Puf-

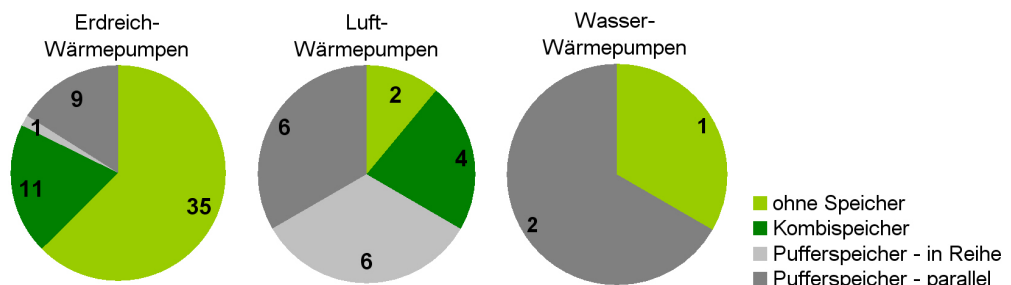
ferspeicher in das Heizsystem integriert. Weiterhin werden diese Anlagen hinsichtlich der Speicher unterteilt, die zum einen ausschließlich das Volumen des Heizkreises erhöhen (in Reihe) und zum anderen die Heizkreis und Wärmeerzeuger hydraulisch entkoppeln (parallel). Im Feldtest sind bei 17 Anlagen die Pufferspeicher parallel und bei 7 Anlagen in Reihe geschaltet.

Bild 18: Verteilung der Speicherkonzepte



Weiterhin wissenswert im Hinblick auf die nachfolgenden Auswertungen ist die im Bild 19 gemachte Zuordnung der Verteilung der Speicherkonzepte auf die einzelnen Wärmequellen. Erster interessanter Aspekt ist die generelle Nutzung eines Speichers. Bei Erdreich-Anlagen beheizen mit 35 von 56 Wärmepumpen etwa 63 % den Heizkreis direkt, bei Luft-Wärmepumpen sind es nur 2 von 18 (11 %). Die Speicher bei Erdreich-Anlagen sind etwa zu gleichen Teilen Puffer- sowie Kombispeicher. Von den 10 Pufferspeichern ist nur einer in Reihe installiert. Bei den Luft-Anlagen ergibt sich eine andere Verteilung. Hier nutzen nur 25 % der mit Speicher ausgestatteten Systeme einen Kombispeicher. Die übrigen 75 % bestehen zu gleichen Teilen aus seriell und parallel installierten Pufferspeichern. Bei den Wasser-Wärmepumpen belädt eine Anlage den Heizkreis direkt, die zwei weiteren nutzen einen parallelen Pufferspeicher.

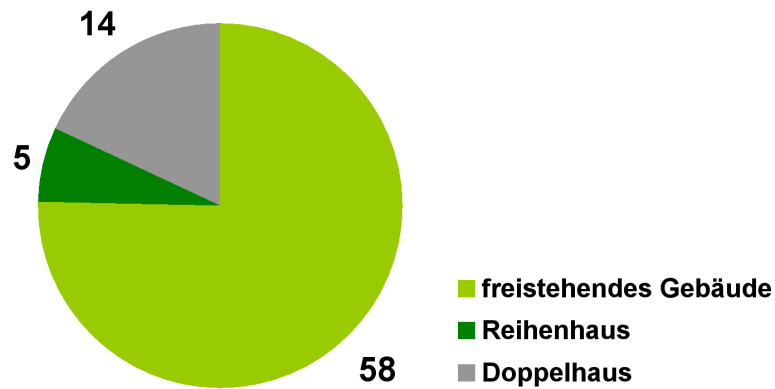
Bild 19: Verteilung der Speicherkonzepte unter Berücksichtigung der Wärmequelle



4.2.2 Gebäude

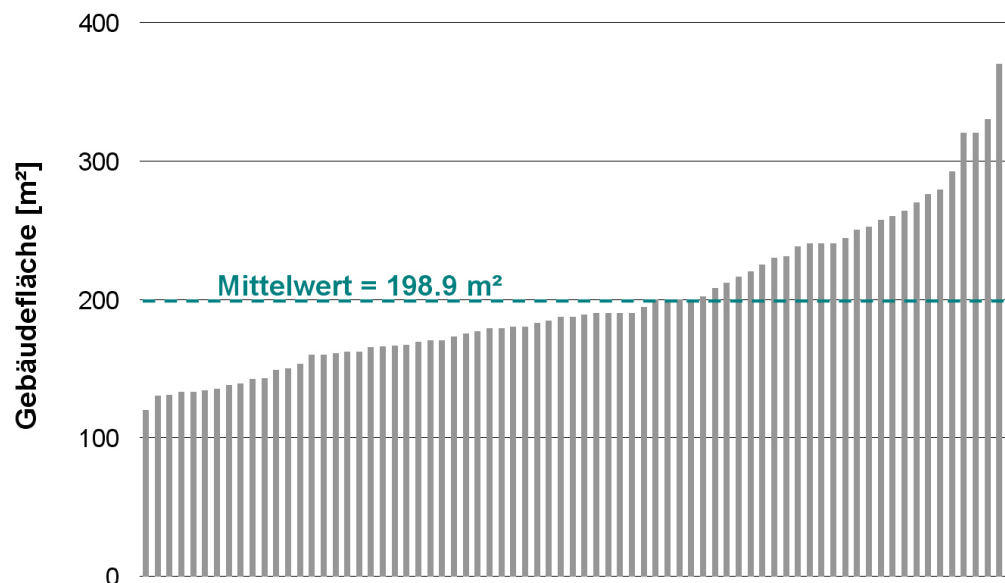
Die untersuchten Wärmepumpen sind überwiegend in freistehenden Gebäuden installiert. Wie das Bild 20 veranschaulicht, entsprechen drei Viertel aller Gebäude diesem Typ. Die übrigen Gebäude verteilen sich zu drei Vierteln auf Doppelhäuser und zu einem Viertel auf Reihenhäuser.

Bild 20: Verteilung der Gebäudetypen von im Projekt vermessenen Objekten



Hinsichtlich der Gebäudefläche zeigen sich große Unterschiede. Während das kleinste Gebäude eine Fläche von 120 m² hat, werden auch Wärmepumpen in Gebäuden mit bis zu 370 m² vermessen. Die durchschnittliche Gebäudefläche beträgt knapp 200 m².

Bild 21: Wohnflächen von 73 Gebäuden



4.2.3 Leistungszahlen (COP)

Jede Wärmepumpe verfügt über eine individuelle Effizienz, die auf Testständen für mehrere definierte Betriebspunkte ermittelt und als Leistungszahl (ϵ) sowie „coefficient of performance“ (COP) bezeichnet wird. Diese Leistungszahlen der im Feldtest untersuchten Wärmepumpen sind im Bild 22 dargestellt. Bei den Luft- und Wasser-Wärmepumpen waren die Werte von allen Anlagen bekannt, bei den Erdreich-Anlagen nur bei 51 von 56. Die Betriebspunkte für die dargestellten COPs werden auf den Balken dargestellt. Die Zahl vor dem Strich entspricht der Wärmequellen-, jene hinter dem Strich der Wärmesenktemperatur. Soweit möglich, wurde auf Leistungszahlen zurückgegriffen, die auf Grundlage der aktuellen Zertifizierungsnorm DIN EN 14511 ermittelt wurden, andernfalls wurden die COPs nach der Vorgängernorm DIN EN 255 dargestellt. Der Hauptunterschied zwischen beiden Normen liegt in der Temperaturdifferenz zwischen Heizkreisvor- und Heizkreisrücklauf. Während dieser in der DIN EN 255 noch 10 K betrug, werden die Leistungszahlen nach DIN EN 14511 mit einer Temperaturdifferenz von 5 K ermittelt, was aufgrund der im Mittel höheren Wärmesenktemperatur bei gleichbleibender Wärmequellentemperatur zu größerem Temperaturhub und folglich zu einen geringen COP führt.

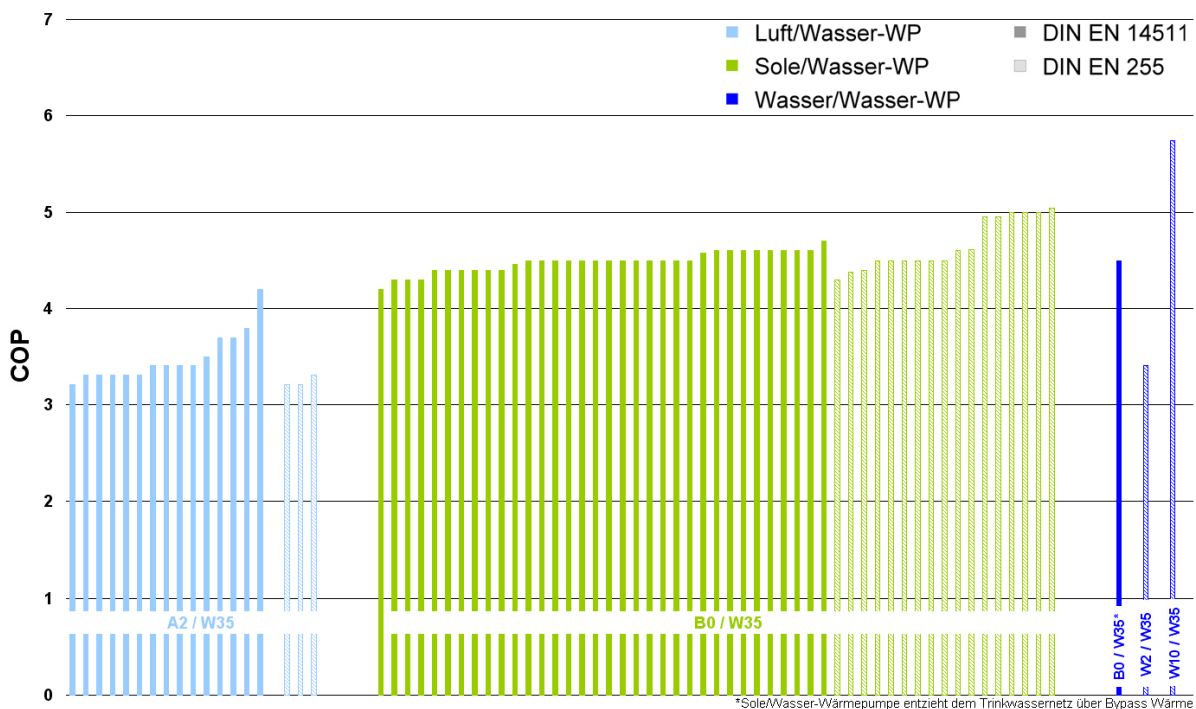


Bild 22: Leistungszahlen (COPs) der untersuchten Wärmepumpen unterteilt nach den Wärmequellen sowie zu Grunde liegender Zertifizierungsnorm.

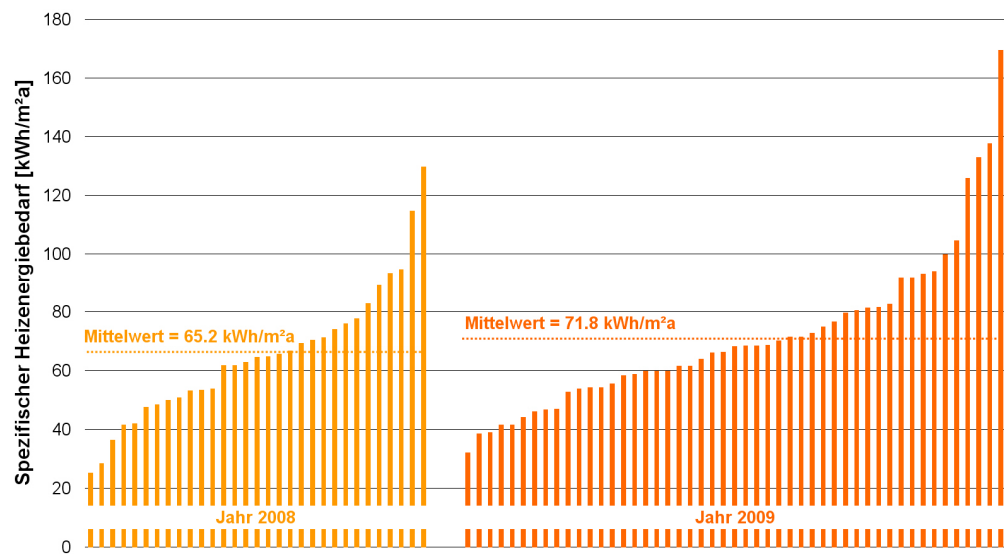
Die COPs von Luft-Wärmepumpen liegen nach DIN EN 14511 zwischen 3,2 und 4,2 (Durchschnitt 3,48) und zwischen 3,2 und 3,3 nach der Vorgängernorm

DIN EN 255. Erdreich-Anlagen erreichen naturgemäß höhere Werte. Nach der Vorgängernorm liegen sie zwischen 4,30 und 5,04 (Durchschnitt 4,66) und nach DIN EN 14511 zwischen 4,20 und 4,70 (Durchschnitt 4,49). Die Wasser-Wärmepumpen sind hinsichtlich ihrer theoretischen Leistungsfähigkeit nicht miteinander vergleichbar, da sie einerseits in den Betriebspunkten als auch in den Medien des Primärkreises differieren. Der äußerst rechte Balken zeigt mit einem Wert von 5,76 das große Potenzial von Wasser-Wärmepumpen.

4.2.4 Energiebedarf für Heizung und Trinkwassererwärmung

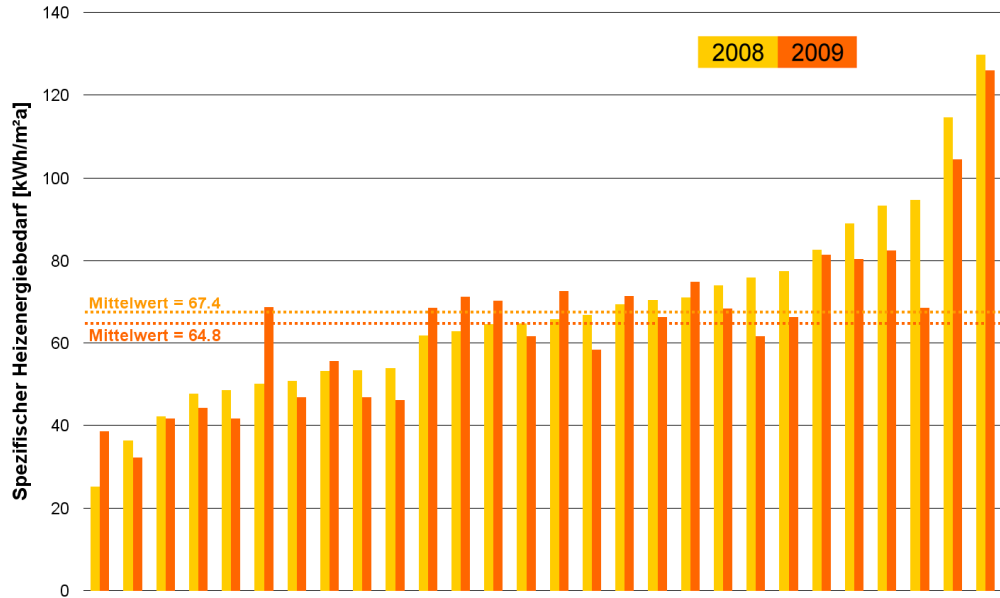
Zur Einordnung der Objekte hinsichtlich ihres Energieverbrauchs wurden die Anlagen in Bezug auf den spezifischen Heizenergiebedarf ausgewertet. Aufgrund der Datenauswertung bis Juni 2010 und der sukzessiven Installation der Anlagen zu Beginn des Projektes bietet sich die Analyse der Jahre 2008 und 2009 an. Entsprechend werden im Bild 23 auf der linken Seite die verfügbaren Werte für 2008 und rechts die Werte für 2009 dargestellt. Bemerkenswert ist der große Unterschied in den beiden Jahren. Bei einem Mittelwert von 65 kWh/m²a im ersten Betrachtungsjahr liegen das Minimum bei nur 25 und das Maximum bei 130 kWh/m²a. Im Jahr 2009 ist der Mittelwert mit 72 kWh/m²a etwas höher. Ebenso die Minima und Maxima mit 32 bzw. 169 kWh/m²a.

Bild 23: Gemessener spezifischer Heizenergiebedarf von diesbezüglich auswertbaren Anlagen in den Jahren 2008 und 2009



Die Informationen aus dem Bild 23 könnten zur Annahme führen, dass der Anstieg des Heizenergiebedarfs mit der jeweiligen Witterungsbedingung einhergeht. Durch die kontinuierliche Installation der Anlagen ist es jedoch möglich, dass im Jahr 2009 Objekte mit grundsätzlich höherem Heizenergiebedarf hinzugekommen sind. Um dennoch einen Jahresvergleich anzustellen werden im Bild 24 jene Anlagen dargestellt, die über die notwendigen Daten verfügen.

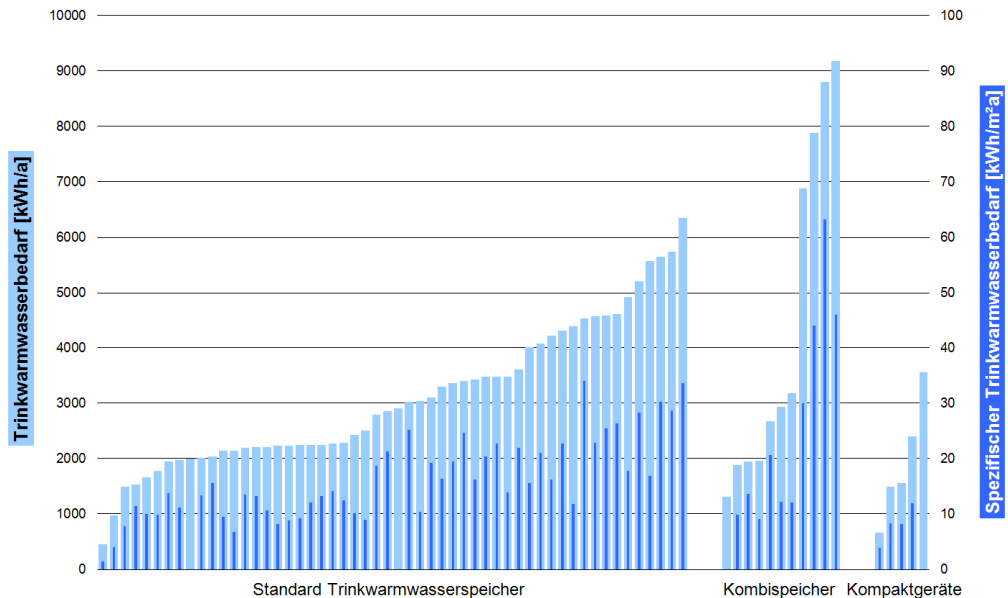
Bild 24: Gemessener spezifischer Heizenergiebedarf von diesbezüglich auswertbaren Anlagen in den Jahren 2008 und 2009



In dieser Grafik ergeben sich gegensätzliche Heizenergiebedarfe. Der Mittelwert des Jahres 2008 liegt hier 2,6 kWh über dem des Jahres 2009. Auch 18 Werte der 24 Einzelanlagen des Jahres 2008 übersteigen den Wert von 2009. Interessant ist auch, dass bei einigen Anlagen der Heizenergiebedarf der beiden Jahre sehr ähnlich ist, bei anderen wiederum stark differiert.

Da Wärmepumpensysteme für die Heizung und Trinkwarmwasserbereitung untersucht werden, widmet sich das Diagramm im Bild 25 dem Energieaufwand für die Trinkwassererwärmung. Dabei wird in hellblau der gesamte und in dunkelblau der spezifische Jahresenergiebedarf zur Trinkwassererwärmung dargestellt. Bei Anlagen ohne spezifischen Verbrauchswert ist die Gebäudefläche nicht bekannt. Im Kapitel 5.5 wird ein Vergleich der Ergebnisse mit den Auslegungswerten nach Energieeinsparverordnung (EnEV) angestellt.

Bild 25: Gemessener Energiebedarf für die Trinkwassererwärmung pro Jahr absolut sowie spezifisch (Bezug Gebäudefläche)



In der Grafik wird aufgrund der Unsicherheit hinsichtlich der korrekten Aufteilung der erzeugten Wärmeenergie zwischen drei Speichertypen unterschieden. Die erste Gruppe mit gewöhnlichen Trinkwasserspeichern konnte relativ einfach bilanziert werden. Die Kombispeicher der zweiten Gruppe werden zwar in der Regel korrekt bilanziert, mangelnde Regelungen oder falsch positionierte Temperaturfühler führen jedoch häufig zu falschen Beladungen hinsichtlich der Aufteilung von Trinkwasser- und Heizungsbeladung. Die größte Herausforderung liegt in der Bilanzierung von Kompaktgeräten. Diese haben den Trinkwasserspeicher integriert und bieten zwischen Kondensator und Speicher oftmals nicht genügend Platz zum Einbau eines Wärmemengenzählers. In solchen Fällen wird die Entnahme bilanziert. Um die Bilanzgrenze zu wahren (Nutzenergie direkt hinter der Wärmepumpe) wird mittels Literaturwerten und dem Wissen über Speichergröße ein Verlust berechnet und zur entnommenen Energie addiert (vgl. Kapitel 5.1).

Der Trinkwasserwärmebedarf ist im Wesentlichen auf die Nutzergewohnheiten und auf die Anzahl der Bewohner zurückzuführen.

Der Energiebedarf bei absoluter Betrachtung zeigt hinsichtlich der *einfachen Trinkwasserspeicher* Werte mit großer Spannweite. Die gemessenen Energiebedarfe reichen von lediglich 453 kWh/a bis hin zu 6349 kWh/a. Daraus ergibt sich ein Mittelwert von 3089 kWh/a. Bei einer Berücksichtigung der Gebäudeflächen liegt der spezifische Durchschnittswert bei 16 kWh/m²a. In diesen Wert gehen Verbräuche von mindestens 2 und höchstens 34 kWh/m²a ein

Wesentlich extremere Werte wurden bei den *Kombispeichern* gemessen. Hier lagen Minimum und Maximum bei 1314 bzw. 9179 kWh/a und der Mittelwert bei 4420 kWh/a. Auf die Gebäudefläche bezogen wurden Werte zwischen 10 und 46 kWh/m²a gemessen bei einem Mittelwert von 26 kWh/m²a (zur Beladung von Kombispeichern vgl. Kapitel 5.3.3 und 5.7.3).

Kompaktanlagen umfassen nur eine kleine Stichprobe, was fundierte Aussagen bezüglich dieses Speichertyps kaum zulässt. Die gemessenen Werte liegen unter denen der bereits vorgestellten Speichertypen, da jährlich minimal 656 kWh und maximal 3549 kWh für die Trinkwassererwärmung aufgewendet wurden. Im Durchschnitt liegt der ermittelte Wert bei 1930 kWh/a. Die spezifischen Werte sind nur für vier Anlagen bekannt und liegen zwischen 4 und 12 kWh/m²a. Der Mittelwert der spezifischen Verbräuche liegt bei 8 kWh/m²a.

Eine Hilfe zur Einordnung der Ergebnisse pro Speichertyp bietet die statistische Größe der Standardabweichung [2, G3]. Diese gibt die mittlere Abweichung der Messwerte vom Mittelwert wieder. Bei den einfachen Trinkwasserspeichern betragen diese Abweichungen 42 % für die absoluten und 48 % bei den spezifischen Werten. Wie die Grafik zeigt, liegen die Werte der Kombispeicher auf höherem Niveau. Bei den absoluten Werten beträgt die Standardabweichung 66 %, bei den spezifischen Werten 69 %. Die Werte der Kombianlagen zeigen somit eine größere Streuung, die auf unregelmäßigere Beladung hindeutet.

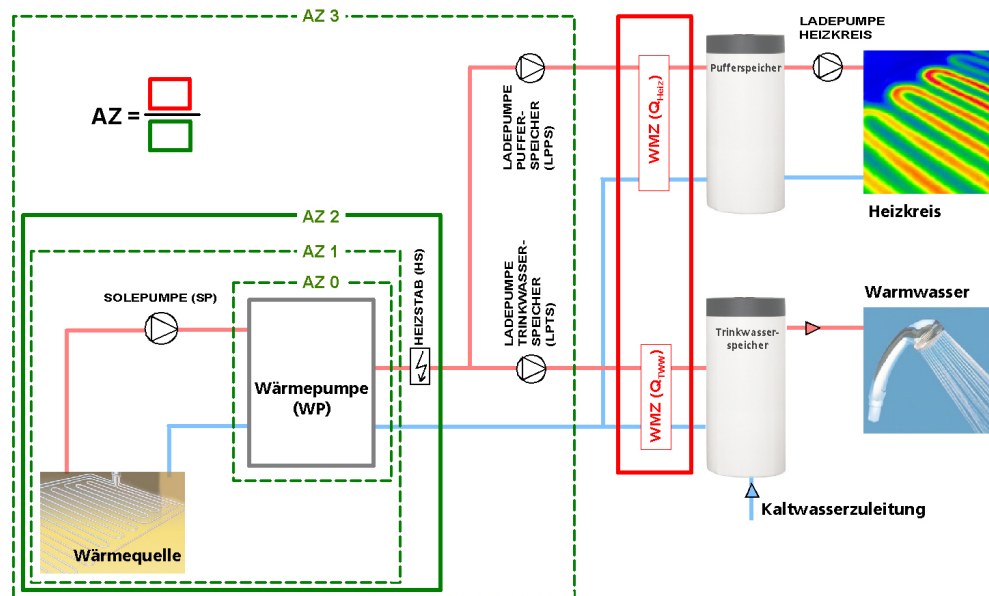
Die Berechnung der Standardabweichung bei Kompaktanlagen ist aufgrund der geringen Anlagenzahl nicht zweckmäßig. Liese man jedoch die geringe Anzahl der untersuchten Kompaktanlagen außer Acht und vergleicht deren mittleren spezifischen Verbrauch (8 kWh/m²a) mit dem der einfachen Trinkwasserspeicher (16 kWh/m²a), so weist die Differenz zwischen diesen beiden Werten auf einen zu geringen Speicherverlust hin, der den Kompaktanlagen zur Wahrung der Bilanzgrenzen hinzuaddiert wird.

5 Anonymisierte Auswertung der Messdaten

5.1 Bilanzgrenzen und Arbeitszahlberechnung

Die Effizienz der Wärmepumpe im realen Betrieb wird durch die Arbeitszahl, dem Quotienten aus bereitgestellter thermischer sowie aufgewendeter elektrischer Energie, ausgedrückt. Grundsätzlich sind sowohl für die Input- als auch für die Output-Energie verschiedene Bilanzgrenzen denkbar. Je nachdem, ob man verschiedene Effizienzstufen eines Einzelsystems ermitteln oder bspw. die Vergleichbarkeit zu einer anderen Technologie herstellen möchte. Im Rahmen dieses Projektes soll beiden genannten Aspekten Rechnung getragen werden. Daher werden insgesamt vier Bilanzgrenzen definiert, die im Bild 26 dargestellt sind.

Bild 26: Schematische Darstellung einer Wärmepumpenanlage mit den Bilanzgrenzen für die Ermittlung der Arbeitszahl



Für die Erläuterung der Bilanzgrenzen wird ein Standard-Hydraulikschema einer Wärmepumpe abgebildet. Der rote Rahmen kennzeichnet die von der Wärmepumpe bereitgestellte thermische Energie. Gemessen wird diese, getrennt für Trinkwarmwasser und Heizenergie, mit Wärmemengenzählern. Beide Größen werden in der Regel unmittelbar nach der Wärmepumpe ermittelt. Eine Ausnahme erforderten zum Teil Kompaktgeräte mit integriertem Trinkwasserspeicher. Aufgrund von Platzmangel konnte eine Installation des Wärmemengenzählers vor dem Speicher nicht realisiert werden. In solchen Fällen wurde die Trinkwasserentnahme gemessen und zur Wahrung der Bilanzgrenze (Vergleich-

barkeit mit übrigen Systemen) der Verlust berechnet und hinzuaddiert. Bei bekannter Speichergröße wurden Verlustwerte¹ (ggf. interpoliert) von [1] verwendet. Bei unbekannter Speichergröße wurde ein Jahresverlust von 645 kWh angenommen.²

Wie die Grafik in Bild 26 zeigt, variieren die Bilanzgrenzen in Abhängigkeit von der Berücksichtigung verschiedener elektrischer Verbraucher. Nachfolgend werden diese Bilanzgrenzen durch die Berechnungsformeln für die Arbeitszahl und im Text erläutert. An dieser Stelle sei erwähnt, dass sich alle später genannten Arbeitszahlen ohne nähere Bezeichnung auf die dritte Bilanzgrenze beziehen und der AZ 2 entsprechen.

$$AZ0 = \frac{Q_{\text{Heiz,WP}} + Q_{\text{TWW,WP}}}{W_{\text{Verd+St}}} \quad 1$$

$$AZ1 = \frac{Q_{\text{Heiz,WP}} + Q_{\text{TWW,WP}}}{W_{\text{Verd+St}} + W_{\text{SP / Vent / BP}}} \quad 2$$

$$AZ2 = \frac{Q_{\text{Heiz,WP}} + Q_{\text{TWW,WP}} + Q_{\text{Heiz / TWW,HS}}}{W_{\text{Verd+St}} + W_{\text{SP / Vent / BP}} + W_{\text{HS}}} \quad 3$$

$$AZ3 = \frac{Q_{\text{Heiz,WP}} + Q_{\text{TWW,WP}} + Q_{\text{Heiz / TWW,HS}}}{W_{\text{Verd+St}} + W_{\text{SP / Vent / BP}} + W_{\text{HS}} + W_{\text{LPTS+LPPS}}} \quad 4$$

AZ	Arbeitszahl
$Q_{\text{Heiz,WP}}$	Heizenergie von der Wärmepumpe
$Q_{\text{TWW,WP}}$	Trinkwarmwasserenergie von der Wärmepumpe
$Q_{\text{Heiz/TWW,HS}}$	Heiz- und Trinkwarmwasserenergie vom Heizstab
$W_{\text{Verd+St}}$	Elektroenergieverbrauch durch Verdichter und Steuerung
$W_{\text{SP/Vent/BP}}$	Elektroenergieverbrauch durch Solepumpe oder Ventilator oder Brunnenpumpe
W_{HS}	Elektroenergieverbrauch durch Heizstab
$W_{\text{LPTS+LPPS}}$	Elektroenergieverbrauch durch Ladepumpen

¹ Verlustleistungen in Abhängigkeit von der Speichergröße: 100l, 0,43W/l; 200l, 0,34W/l; 500l, 0,25W/l

² üblicher Ansatz für 300l-Speicher bei Simulationen

Die Arbeitszahl 0 (AZ 0) berücksichtigt einzig den Verdichter und die Steuerung der Wärmepumpe. Sie dient vor allem den Vergleich mit der Arbeitszahl 1 (AZ 1) um den Einfluss des Antriebes im Primärkreis einschätzen zu können. Wie bereits erwähnt, wird im Rahmen dieser Arbeit meist die Arbeitszahl 2 (AZ 2) bilanziert und kommentiert. Deren Differenz zur AZ 1 liegt in der Berücksichtigung der elektrischen Zusatzheizung. In der Regel muss hierfür einzig dessen elektrischer Energieverbrauch als Aufwand hinzuaddiert werden. Wird die durch den Heizstab bereitgestellte thermische Energie jedoch nicht über die Wärmemengenzähler erfasst (bspw. bei Heizstab im Speicher), wird diese zusätzlich, gleich dem Verbrauch von Elektroenergie, angesetzt. Der Elektroenergiebedarf im Nenner der Formel bezieht sich auf den Verdichter, der Steuerung, dem Antrieb im Primärkreis (Solepumpe, Ventilator oder Brunnenpumpe) sowie der elektrischen Zusatzheizung. Mit diesen Größen wird der DIN EN 14511 zur Ermittlung und Zertifizierung der Effizienz von Wärmepumpen zu großen Teilen entsprochen. Die Norm berücksichtigt zusätzlich den Aufwand an Elektroenergie durch die Ladepumpe im Sekundärkreis für den anteiligen Druckverlust im Kondensator. Indem der Aufwand für diese Pumpe nicht berücksichtigt wird, kann die letztlich ermittelte Effizienz (und daraus resultierende Größen) besser mit konventioneller Technologie wie bspw. Gas-Brennwert verglichen werden. Auf der Primärseite ergibt sich eine Abweichung von der Norm, da diese für den Primärkreis Antrieb bei Sole- und Wasser-Wärme-pumpen „nur“ den anteiligen Energieaufwand für den Druckverlust im Verdampfer berücksichtigt.

In einer weiteren Effizienzkennzahl, der Arbeitszahl 3 (AZ 3), werden zusätzlich die Ladepumpen berücksichtigt. Aufgrund der Vielzahl an Möglichkeiten bezogen auf Anzahl und Einbauort der Pumpen, muss die AZ 3 näher erläutert werden. Grundsätzlich wird in Systemen mit direkter Heizkreisbeladung und mit Pufferspeicherbeladung unterschieden. Letzterer wird als Wärmepumpentypischer Aufbau betrachtet, da konventionelle Heizsystem in der Regel nicht über Pufferspeicher verfügen. Eine solche Konfiguration zeigt das Anlagenschema in Bild 26. Die AZ 3 wird unter Berücksichtigung der beiden Pumpen für den Heiz- sowie den Trinkwasserladekreis berechnet. Im Falle einer gemeinsamen Ladepumpe wird diese berücksichtigt. Die Heizkreispumpe nach dem Pufferspeicher wird nicht beachtet, da sie in jedem anderen Heizsystem auch benötigt werden würde. Nicht in der Grafik dargestellt wird der Fall der direkten Heizkreisbeladung bzw. der Verwendung eines seriellen Pufferspeichers. Dabei wird die Ladepumpe für den Pufferspeicher als Heizkreispumpe betrachtet und geht demzufolge nicht mit in die Berechnung ein. Bei direkter Beladung des Heizkreises und nur einer Ladepumpe, wird die verbrauchte Elektroenergie um jene gemindert, die überschlägig als Anteil für die Beladung des Heizkreises notwendig war.

Zur Abbildung des Systemverhaltens werden einerseits weitaus mehr Komponenten vermessen, als zur eigentlichen Effizienzbestimmung notwendig wären, andererseits die entsprechenden Größen minutengenau ermittelt. Auf elektri-

scher Seite sind dies die Leistung und die Arbeit. Im hydraulischen System werden neben Energie und Leistung auch die jeweiligen Vor- und Rücklauftemperaturen sowie die Volumenströme gemessen. Eine zusätzlich erfasste Komponente ist der Primärkreis, wobei bzgl. der Erdreich- und Wasser-Anlagen die thermischen Größen von Sole bzw. Wasser und die elektrischen Kennwerte der Sole- bzw. Wasserpumpe gemessen werden. Bei Luftanlagen war ursprünglich die Vermessung von Temperatur und Feuchte der Ansaugluft geplant. Dies konnte aufgrund unzureichender Messtechnik nicht realisiert werden. Um das Systemverhalten besser abzubilden wurden weiterhin die Ladepumpen, teilweise auch jene nach einem Heizungspufferspeicher, vermessen.

Um die beschriebenen Bilanzgrenzen bei realen Systemen anzuwenden und geeignete Messstellen zu definieren, mussten im Vorfeld Möglichkeiten des Aufbaus der verschiedenen Wärmepumpenheizsysteme zusammengetragen und kategorisiert werden. Die verschiedenen Systemvarianten werden im Anhang 1 dargestellt. Jede Anlagenkonfiguration gilt sowohl für Luft- als auch für Erdreich- und Wasser-Wärmepumpen. Es wurden sieben Grundkonzepte ausgearbeitet, die teilweise mit verschiedenen Varianten untersetzt wurden. Letztlich wurden 18 Systeme definiert. Die ersten drei Grundkonzepte können als Standardkonzepte betrachtet werden. Hierbei wird die Frage nach der generellen Verwendung eines Pufferspeichers oder der kombinierten Speicherung mit Trinkwarmwasser gestellt. Im vierten Konzept dient einer separaten Trinkwasserwärmepumpe der Heizkreisrücklauf als Wärmequelle, wobei dieser durch eine Heizungswärmepumpe erwärmt wird. Den Konzepten fünf bis sieben entsprechen Kompaktanlagen mit integriertem Speicher, wobei dieser der Trinkwarmwasser-, der Pufferspeicher oder eine Kombination aus beidem sein kann.

5.2 Anlageneffizienz nach unterschiedlichen Kriterien

Eine wesentliche Größe zur Quantifizierung der Effizienz einer Wärmepumpe ist die Jahresarbeitszahl. Hierbei werden alle auftretenden Betriebszustände innerhalb eines Jahres berücksichtigt. Aufgrund der großen Einflussnahme durch die jeweiligen Witterungsbedingungen eines Jahres sollten immer mehrere Jahre zur Bewertung herangezogen werden. Im Gegensatz dazu dienen kleinere Betrachtungszeiträume dem Abbilden von Arbeitszahlen unter eben jenen individuellen Bedingungen. Da die Betriebszustände auf der Primärseite wesentlich von den Wärmequellentypen abhängen, werden die Arbeitszahlen entsprechend unterteilt, sowie für verschiedene Zeiträume (Tag, Monat, Jahr, 3 Jahre) erläutert. Ferner werden die Effizienzkennwerte für verschiedene Bilanzgrenzen (vgl. Kapitel 5.1) ermittelt.

In der anonymisierten Auswertung wird darauf Wert gelegt, dass nur vergleichbare Systeme zusammengefasst werden. Dies betrifft vor allem die Einbindung von zusätzlichen Wärmequellen. Folglich werden alle Systeme mit solarthermischer Unterstützung separat im Kapitel 5.8 bilanziert.

In den nachfolgenden Abschnitten werden verschiedene Größen häufig mit Hilfe der Außenlufttemperatur interpretiert. Daher zeigt das Bild 27 deren Verlauf als Tageswerte für den gesamten Auswertungszeitraum von Juli 2007 bis Juni 2010. Die Werte entsprechen den Mittelwerten von 44 Messstationen des Deutschen Wetterdienstes [3].

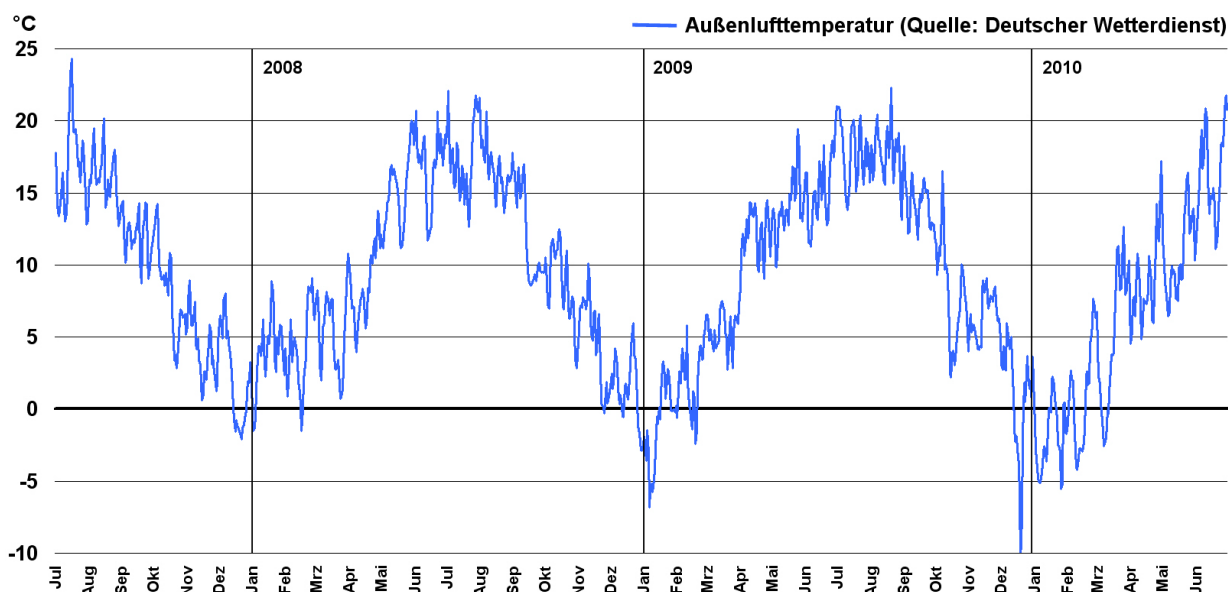


Bild 27: Tagesaußenlufttemperaturen als Mittelwert der von 44 DWD-Messstationen [3]

Relativ deutlich zeichnet sich das Absinken der Temperaturen in den drei Heizperioden ab. Dies trifft sowohl auf die gesamte Heizperiode als auch auf die jeweils auftretenden Extremwerte zu.

Ein weiterer Hinweis für die folgenden Abschnitte betrifft die Genauigkeit mit welcher die Arbeitszahlen angegeben werden. Im Kapitel 3.3 wurde auf die Genauigkeit der Messinstrumente eingegangen. Hieraus wird deutlich, dass die Angabe einer Arbeitszahl nur mit maximal einer Dezimalstelle berechtigt ist. Mit dem Ziel Tendenzen aufzuzeigen werden die Arbeitszahlen dennoch mit zwei Dezimalstellen angegeben.

5.2.1 Erdreich/Wasser-Wärmepumpen

Das Bild 28 veranschaulicht den Verlauf der monatlichen sowie jährlichen Arbeitszahlen von Erdreich-Wärmepumpen und zeigt ferner die Effizienz über den kompletten Betrachtungszeitraum von Juli 2007 bis Juni 2010. Die Monatsarbeitszahlen und die Gesamtarbeitszahl werden in grünen, die Jahresarbeitszahlen in grauen Balken dargestellt. Die Jahresarbeitszahlen beziehen sich jeweils auf einen Zeitraum von Juli bis Juni. Die Zahlen auf den Balken entsprechen der

Anzahl der jeweils ausgewerteten Wärmepumpen. Die Aufteilung der monatlich bereitgestellten thermischen Energie, getrennt in Energie für Heizwärme und Trinkwarmwasser, wird mittels rot-blauen Balken (absolut) und Kreisen (relativ) dargestellt.

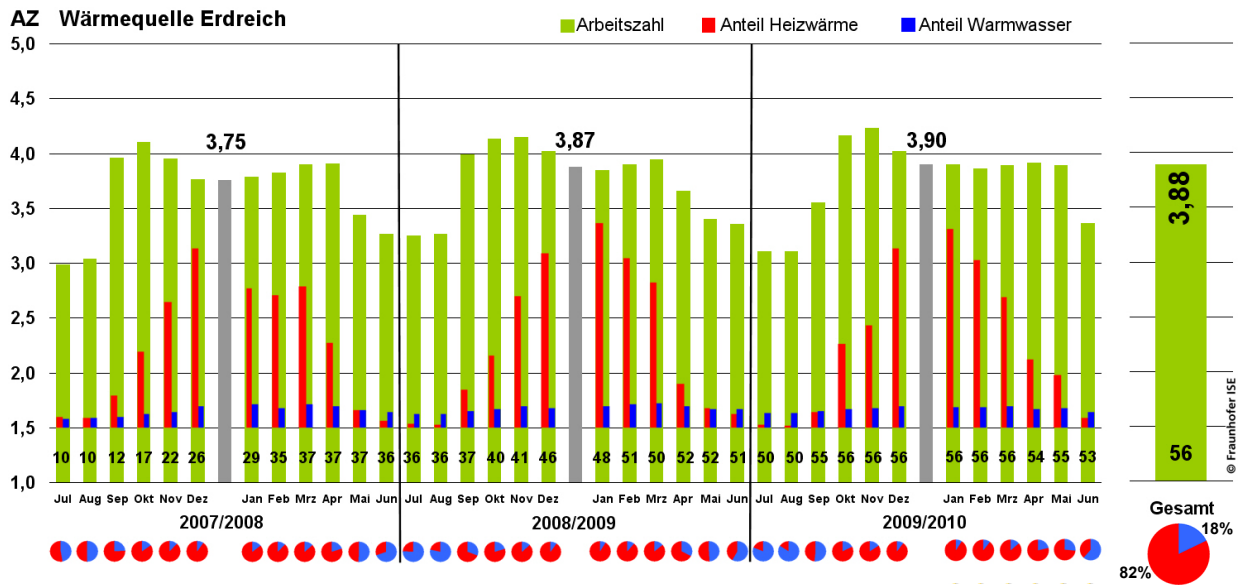


Bild 28: Arbeitszahlen von Erdreich-Wärmepumpen für verschiedene Zeitperioden im Betrachtungszeitraum Juli 2007 bis Juni 2010 mit der Struktur von bereitgestellter thermischer Energie sowie der Anzahl der jeweils ausgewerteten Wärmepumpen.

Über den gesamten Projektzeitraum erreichen die Erdreich-Wärmepumpen eine mittlere Arbeitszahl von 3,88. Mit dieser Effizienz wurde in den drei Jahren thermische Energie bereitgestellt, die zu 82 % für Heizwärme und zu 18 % für die Trinkwassererwärmung genutzt wurde. Die Anzahl der in der Auswertung berücksichtigten Wärmepumpen stieg von zehn zu Beginn der Untersuchung auf maximal 56 Anlagen an.

Die Betrachtung der Jahresarbeitszahlen zeigt eine Steigerung um 0,12 vom ersten zum zweiten Jahr, sowie um 0,03 vom zweiten zum dritten Jahr. Diese Unterschiede sind relativ gering und könnten unter anderem auf die kontinuierlich steigende Anlagenzahl mit ggf. unterschiedlichen Effizienzen zurückgeführt werden. Dieser Einfluss wird durch die Unterteilung des Projektes in zwei Phasen noch verstärkt. An dieser Stelle sei zudem erwähnt, dass die mittleren Außenlufttemperaturen der letzten drei Jahre sowie die der Heizperioden gesunken sind.

Während sich die Jahresarbeitszahlen auf gleichbleibendem Niveau bewegen, veranschaulichen die Monatsarbeitszahlen die sich im Jahresverlauf ändernden Betriebspunkte in welchen die Wärmepumpen arbeiten. Deutlich grenzen sich Sommer- und Heizperioden ab. Während im Sommer monatliche Arbeitszahlen

von durchschnittlich 3,2³ erreicht werden, bewegen sich die Arbeitszahlen in der Heizperiode um einen Wert von 3,9⁴, wobei zu Beginn der Heizperiode höhere Arbeitszahlen als am Ende zu verzeichnen sind. In diesem Zeitraum kann die Wärmepumpe bei langsam einsetzendem Heizbetrieb ein gut regeneriertes Erdreich und entsprechend hohe Solevorlauftemperaturen nutzen. Der Blick auf die Gesamtarbeitszahl verdeutlicht das Gewicht der in der Heizperiode erreichten Effizienzen. Dies veranschaulichen die rot-blauen Balken auf den monatlichen Arbeitszahlen, welche neben der Aufteilung von Heizung und Trinkwarmwasser, auch die Gewichtung der monatlich erzielten Arbeitszahlen wiedergeben. Im Umkehrschluss ergibt sich ein wesentlich geringerer Einfluss in der heizfreien Zeit. Bei den Erdreich-Wärmepumpen ist die Änderung der Wärmequellentemperatur (vgl. Kapitel 5.6) im Jahresverlauf nicht so ausgeprägt wie die mittlere Wärmesenktemperatur. Der überwiegende Einsatz von Flächenheizungen gewährleistet niedrige Vorlauftemperaturen von durchschnittlich 36 °C in der Heizperiode, während im Sommer fast nur Trinkwarmwasser bei durchschnittlich 52 °C bereitet wird. Die mittlere Wärmesenktemperatur liegt somit überwiegend zwischen diesen beiden Werten wobei die jeweilige Gewichtung anhand der Kreisdiagramme (Betriebsmodi Heizen oder Trinkwassererwärmung) für jeden Monat im Bild 28 nachvollzogen werden kann. Deutlich zeigen sich direkte Abhängigkeiten zur Arbeitszahl, z.B. in den Übergangszeiten. Der Beginn der Heizperiode erfolgt in den ersten beiden Jahren äußerst abrupt, die Arbeitszahl stieg auf fast 4,0 an, der Energieanteil für die Heizung lag bei etwa dreiviertel. Der September 2009 hingegen war wärmer, daher wurde nur etwa die Hälfte der bereitgestellten Energie für die Heizwärme benötigt und entsprechend gering war die Arbeitszahl. Die Übergänge in den einzelnen Jahren zwischen Heiz- und Sommerperiode waren ebenfalls sehr verschieden. Während im ersten Jahr der Monat Mai als Übergangsmontat definiert werden kann (Heizenergie ca. 50 %), ist dies 2009 der Monat April (Heizenergie ca. 70 %). Im Jahr 2010 lässt sich fast kein Übergang feststellen, da die Außenlufttemperaturen sehr gering waren und der Anteil der Heizenergie bis Mai fast 75 % betrug.

Die bereits angesprochene zweite Phase brachte einige Änderungen mit sich (vgl. Kapitel 3.2). Diese hatten auch Auswirkungen auf die Effizienz der Wärmepumpen. Daher werden die Arbeitszahlen in Bild 29 noch einmal getrennt nach Anlagen der ersten und zweiten Phase dargestellt. Die Anzahl der auswertbaren Anlagen je Monat der ersten Phase beträgt zwischen 10 und 41, in der zweiten Phase zwischen einer und 15.

³ Monate Juni, Juli und August über kompletten Auswertungszeitraum

⁴ Monate Oktober bis April über den kompletten Auswertungszeitraum

Bei den Gesamtarbeitszahlen ist eine deutliche Entwicklung erkennbar. Die Wärmepumpen der zweiten Phase erreichen eine um 0,28 höhere Arbeitszahl und weisen mit 4,09 einen sehr hohen Wert auf.

Auch die beiden Jahresarbeitszahlen erreichen mit 4,08 und 4,07 dieses Niveau. Hierbei fällt auf, dass die beiden Jahreswerte unterhalb der Gesamtarbeitszahl liegen. Dieses Phänomen kann auftreten, wenn Anlagen in verschiedenen Bilanzperioden unterschiedliche Betriebszeiten sowie Arbeitszahlen aufweisen. Die Jahresarbeitszahlen der Anlagen aus der ersten Phase variieren stärker als die der zweiten Phase. Auf einen Anstieg von 0,06 vom ersten zum zweiten, folgt ein Anstieg um 0,03 vom zweiten zum dritten Auswertungsjahr.

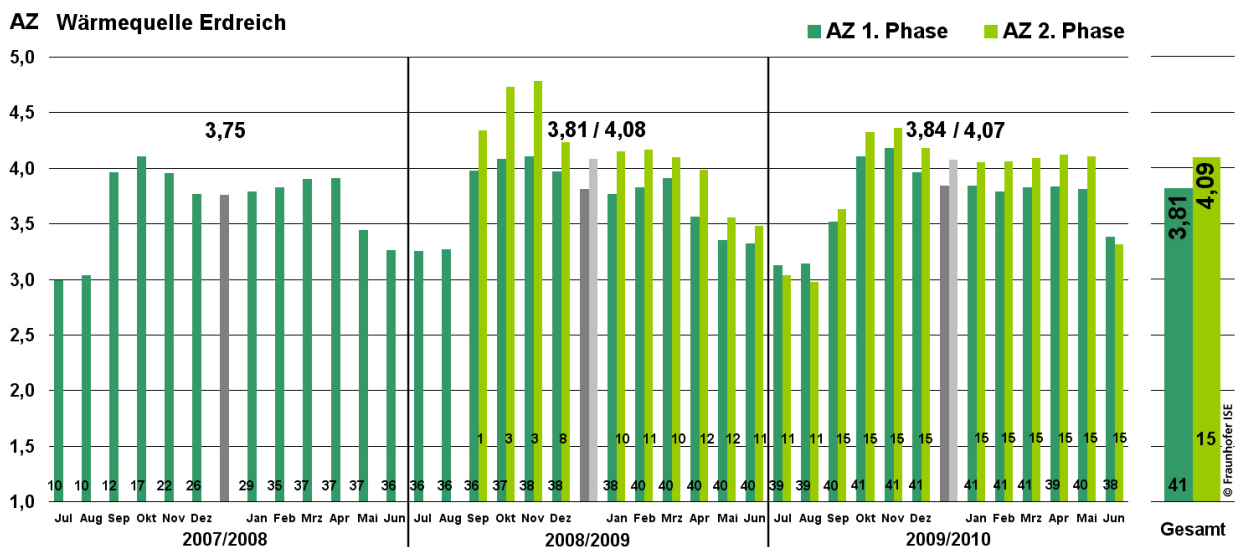
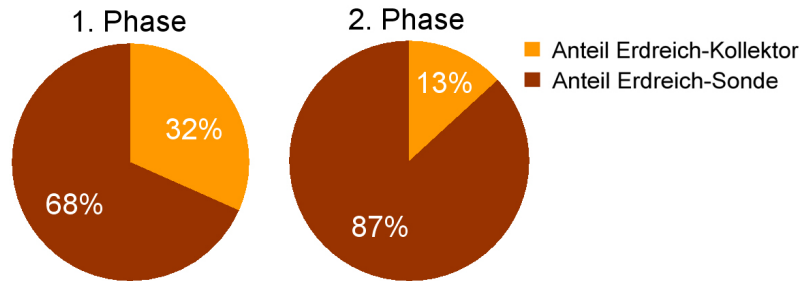


Bild 29: Arbeitszahlen von Erdreich-Wärmepumpen für verschiedene Zeitperioden im Betrachtungszeitraum Juli 2007 bis Juni 2010, getrennt nach erster und zweiter Phase

Die Betrachtung der Monatsarbeitszahlen verdeutlicht, dass das Mittel der Arbeitszahlen der Wärmepumpen der zweiten Phase fast immer über denen der ersten Phase liegt. Einzig in den Monaten Juli und August 2009 sowie Juni 2010 liegen die Arbeitszahlen darunter. Die Höhe der monatlichen Differenzen der Arbeitszahlen deutet stark auf einen Zusammenhang mit den verwendeten Erdreichwärmetauschern in den einzelnen Phasen hin. Dieses Verhältnis wird im Bild 30 grafisch verdeutlicht.

Bild 30: Aufteilung der verwendeten Erdwärmetauscher in den beiden Projektphasen



Demnach kamen in der ersten Phase nahezu ein Drittel Erdreich-Kollektoren zum Einsatz, in der zweiten Phase nur 13 %. An dieser Stelle ist zu erwähnen, dass sich die geringen Differenzen in den Arbeitszahlen der Monate Mai bis November auf die hier überwiegend effizienter arbeitenden Erdreich-Kollektoren zurückführen lassen. Eine genaue Beschreibung der Einflüsse durch die Art des Erdwärmetauschers erfolgt im Kapitel 5.3.5. Die extremen Abweichungen der Arbeitszahlen in den Monaten zu Beginn der zweiten Phase sind auf die geringe Anzahl der Anlagen, von denen eine Wärmepumpe zudem sehr hohe Arbeitszahlen aufweist, zurückzuführen.

Die bisher vorgestellten Arbeitszahlen repräsentieren hinsichtlich ihrer Bilanzgrenze die Arbeitszahl 2. Im Kapitel 5.1 wurden drei weitere Bilanzgrenzen vorgestellt. Entsprechend dieser Bilanzgrenze werden im Bild 31 die jeweiligen Jahresarbeitszahlen und die Gesamt-Arbeitszahlen über den kompletten Zeitraum dargestellt.

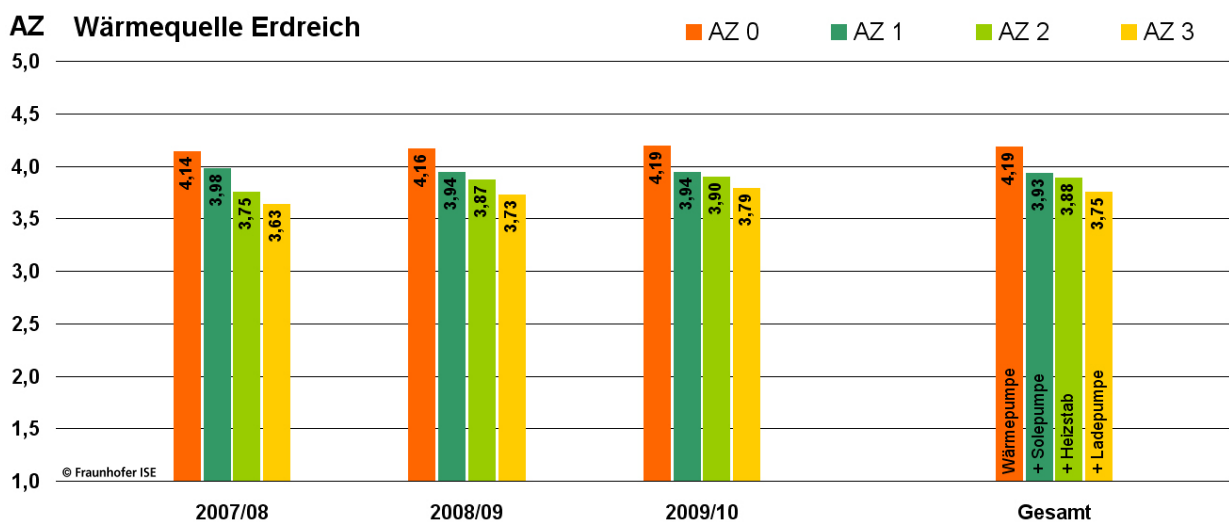


Bild 31: Arbeitszahlen von Erdreich-Wärmepumpen in verschiedenen Zeitperioden im Betrachtungszeitraum Juli 2007 bis Juni 2010 unter Berücksichtigung vier verschiedener Bilanzgrenzen (Erläuterung in Kapitel 5.1)

Für jeden Bezugszeitraum lassen sich, mit Ausweitung der Bilanzgrenze auf Seite der elektrischen Verbraucher, die zwangsläufig fallenden Arbeitszahlen fest-

stellen. Die Werte der Gesamt-Arbeitszahlen verdeutlichen, welche elektrischen Verbraucher in welchem Maß Einfluss auf die Arbeitszahl nehmen. Die größte Differenz von 0,26 lässt sich zwischen AZ 0 (4,19) und AZ 1 (3,93) ausmachen. Dieser Unterschied ist auf den Stromverbrauch der Solepumpen zurückzuführen. Der sich durch die Heizstabaktivität ergebende Einfluss ist mit einer Differenz zwischen AZ 1 und AZ 2 (3,88) mit 0,05 relativ gering. Einen etwas größeren Einfluss mit einer Differenz zur AZ 2 von 0,13 haben die Ladepumpen. Die AZ 3 liegt bei einem Wert von 3,75.

Bei den bisherigen Betrachtungen standen durchschnittliche Arbeitszahlen für eine Gruppe von allen Anlagen im Mittelpunkt. Das Bild 32 stellt die Bandbreite der von einzelnen Anlagen erreichten Arbeitszahlen dar. Das Balkendiagramm veranschaulicht die Effizienzwerte der 56 Erdreich-Wärmepumpen für den Gesamtzeitraum sowie die jeweilige Jahresarbeitszahl für das letzte Auswertungsjahr. Mit dieser Auswahl soll einerseits die Präsentation der Gesamteffizienz der einzelnen Anlagen, ohne Beachtung derer individuellen Betriebszeiten, sowie andererseits eine jahresgenaue Bilanzierung gewährleistet werden.

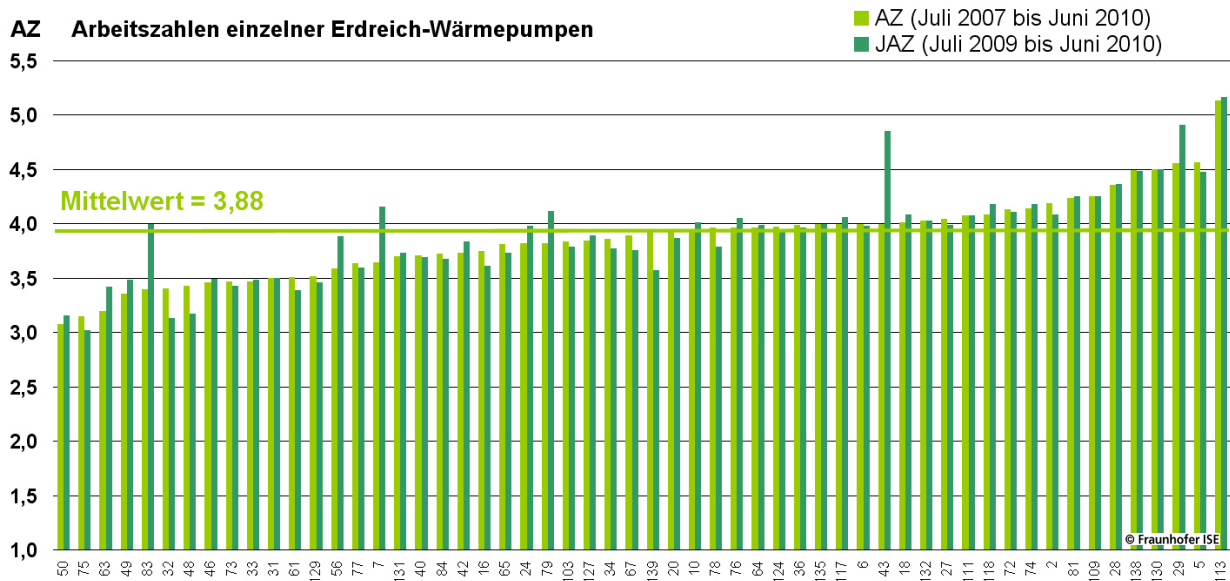


Bild 32: Arbeitszahlen von Erdreich-Wärmepumpen für die Zeiträume Juli 2007 bis Juni 2010 sowie Juli 2009 bis Juni 2010; die Anlagenbezeichnungen entsprechen den Herstellern bekannten ID-Nummern

In den Arbeitszahlmittelwert von 3,88 fließen Einzelwerte zwischen 3,1 und 5,1 ein, dargestellt als hellgrüne Balken im Diagramm. Der Höchstwert liegt auf einem generell höheren Niveau von über 5,0. Diesbezüglich sei zu erwähnen, dass es sich hinsichtlich der Zuordnung zwar um eine Erdreich-Anlage handelt, diese jedoch mit einer 300 m tiefen Erdsonde ausgestattet ist, die es gleichzeitig ermöglicht, Wasser als Wärmeträgermedium einzusetzen. Die Gesamtarbeitszahl wird von dieser Wärmepumpe nur gering beeinflusst und würde ohne

sie mit einem Wert von 3,85 um 0,03 geringer ausfallen. Dieser Wert entspricht genau dem Mittelwert aus geringster und zweithöchster Arbeitszahl (4,6), was für eine gleichmäßige Verteilung der Arbeitszahlen spricht. Zum Vergleich zeigen die dunkelgrünen Balken die Jahresarbeitszahlen für die Auswertungsperiode 2009/10. Bei den meisten Anlagen liegen diese auf ähnlichem Niveau wie die Gesamtarbeitszahlen, wenige Anlagen zeigen aber auch große Unterschiede. So ist die Jahresarbeitszahl der Anlage Nummer 139 mit 3,6 um 0,4 geringer als die Gesamtarbeitszahl. Im positiven Sinne wurden sogar Veränderungen der Arbeitszahl von bis zu 0,9 (Nummer 43) bilanziert. Eine Sortierung der Jahresarbeitszahlen in der Periode 2009/10 würde eine Spannweite von 3,0 bis 5,2 aufzeigen, wobei der zweithöchste Wert in diesem Fall 4,9 betrüge. Es bleibt hervorzuheben, dass sowohl in der Gesamt- als auch die Jahresbetrachtung kein Wert unter 3,0 bilanziert wurde. Weiterhin erreichten 20 von 56 Anlagen (36 %) einen Wert von 4,0 oder höher.

5.2.2 Luft/Wasser-Wärmepumpen

Aufgrund ihrer Nachteile hinsichtlich der Wärmequelle haben Luft-Wärmepumpen zwangsläufig geringere Arbeitszahlen als Erdreich- und Wasser-Wärmepumpen. Das Diagramm in Bild 33 stellt die entsprechende Auswertung für Luft-Wärmepumpen dar. Der Aufbau der Grafik ist analog zur Grafik in Bild 28 und wurde zu Beginn des Kapitels 5.2.1 erklärt.

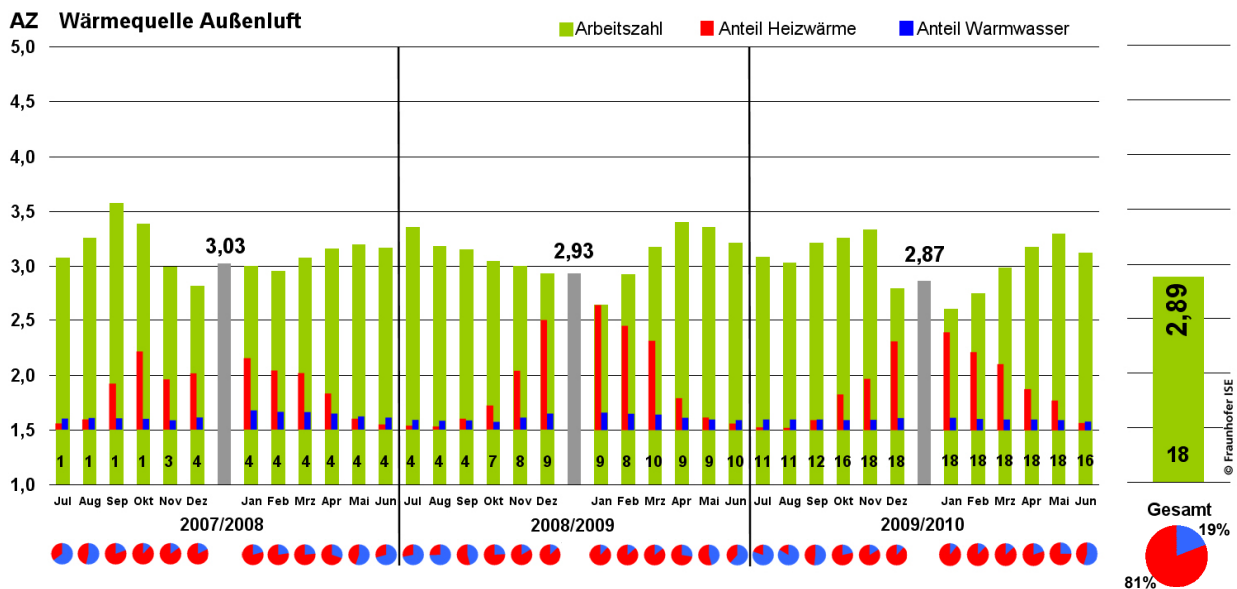


Bild 33: Arbeitszahlen von Luft-Wärmepumpen für verschiedene Zeitperioden im Betrachtungszeitraum Juli 2007 bis Juni 2010 mit der Struktur der bereitgestellten thermischen Energie sowie der Anzahl der jeweils ausgewerteten Wärmepumpen.

Die Datenbasis bei den Luft-Anlagen war geringer als bei den Erdreich-Anlagen. Zu Beginn wurde eine Wärmepumpe, nach sukzessivem Zubau von Anlagen

wurden maximal 18 Wärmepumpen ausgewertet. Diese 18 Anlagen erreichten insgesamt eine Effizienz von 2,89. Da der Wärmebedarf von Gebäuden unabhängig von der Wärmequelle ist, verhalten sich die jeweils erzeugten Energien für Heizung und Trinkwassererwärmung, relativ wie absolut, wie jene der Erdreich-Anlagen.

Die Jahresarbeitszahlen sinken über den Betrachtungszeitraum kontinuierlich ab. Von 07/08 zu 08/09 verringerte sie sich um 0,10, von 08/09 zu 09/10 um 0,06. Dies korreliert mit dem leichten Absinken der Außenlufttemperatur. Diese verringerte sich von 2007 auf 2008 um 0,4 K, von 2008 auf 2009 um 0,2 K. Prinzipiell könnten diese Entwicklungen auch mit der sehr geringen Datenbasis und der daher leichten Beeinflussbarkeit durch Extremwerte interpretiert werden. Den Haupteinfluss haben jedoch die Wärmepumpen der ersten Phase, die erst ab dem letzten Jahr ausgewertet werden konnten. Diese erreichten eine generell geringere Effizienz als die übrigen Anlagen. Auf dieses Thema wird im aktuellen Kapitel anhand von Bild 34 noch tiefer eingegangen.

Der Vergleich der Grafiken von Luft- und Erdreich-Anlagen offenbart große Unterschiede bei den monatlichen Arbeitszahlen im jahreszeitlichen Verlauf. Während man bei Erdreich-Anlagen die Heizperiode eindeutig an den wesentlich höheren Arbeitszahlen erkennt, arbeiten die Luft-Anlagen gerade in diesem Zeitraum am ineffizientesten. Extremwerte mit rund 2,6 werden in beiden Januarmonaten der Jahre 2009 und 2010 erreicht. Betrachtet man aufgrund der höheren Anlagenzahl die Grafik ab Oktober 2008, so ergibt sich ein zweites Minimum im Sommer. Die Arbeitszahl übersteigt im August 2009 nur knapp einen Wert von 3,0.

Die geringere Effizienz im Sommer und im Winter ist wieder auf den Temperaturhub zurückzuführen, auf welchen noch ausführlich im Kapitel 5.3.2 eingegangen wird. Einen weiteren negativen Einfluss auf die Effizienz im Sommer übt der Energieverbrauch der Steuerung aus. Aufgrund des sonst geringen Elektroenergieverbrauchs in dieser Periode fällt er besonders stark ins Gewicht. Während dieser bei Erdreich-Anlagen im Wesentlichen durch Änderungen der mittleren Wärmesenktemperatur im Jahresverlauf beeinflusst wird, trägt bei Luft-Anlagen zudem die Wärmequelle stark bei. In der Heizperiode stehen der Wärmepumpe nur geringe Wärmequelltemperaturen zur Verfügung. Im Sommer sind zwar die Lufttemperaturen wesentlich höher, fast gleichermaßen aber auch Vorlauftemperaturen für die nun fast ausschließlich benötigte Trinkwarmwasserbereitung. Die höchsten Arbeitszahlen sind somit in der Übergangszeit zu finden. Wird die Heizgrenze geradeso unterschritten ist die Wärmequellentemperatur relativ hoch, während der Heizkreis noch mit geringen Temperaturen beladen wird. Somit werden die höchsten Arbeitszahlen im April 09 (3,40), November 09 (3,29) sowie im Mai 10 (3,23) erreicht. Der Anteil der bereitgestellten Energie für die Heizwärme betrug in diesen drei Monaten etwa zwischen 75 % und 80 %.

Auch bei den Luft-Wärmepumpen gab es Änderungen bzgl. der Effizienz durch die neuen Anlagen der zweiten Phase (zu den Projektphasen vgl. Kapitel 3.2). Die Arbeitszahlen, getrennt nach erster und zweiter Phase, liefert die Grafik im Bild 34. Hierbei ist zu beachten, dass die ohnehin geringe Anzahl von Anlagen sich noch einmal in etwa gleichen Teilen auf die erste und zweite Phase verteilt. Ähnlich wie bei den Erdreich-Wärmepumpen der zweiten Phase verzeichnen auch Luft-Wärmepumpen jener Phase eine höhere Arbeitszahl (Differenz beträgt 0,17).

Während die Anlagen der ersten Phase in der jährlichen Betrachtung zuerst relativ konstant bleiben, gibt es eine Minderung um 0,24 von 08/09 zu 09/10. Im gleichen Zeitraum bleiben die Arbeitszahlen von Anlagen der zweiten Phase nahezu konstant. Die bereits beschriebenen Einflüsse durch Witterungsbedingungen korrelieren zu den Arbeitszahlen der Anlagen der ersten Phase leicht, zu Anlagen der zweiten Phase überhaupt nicht.

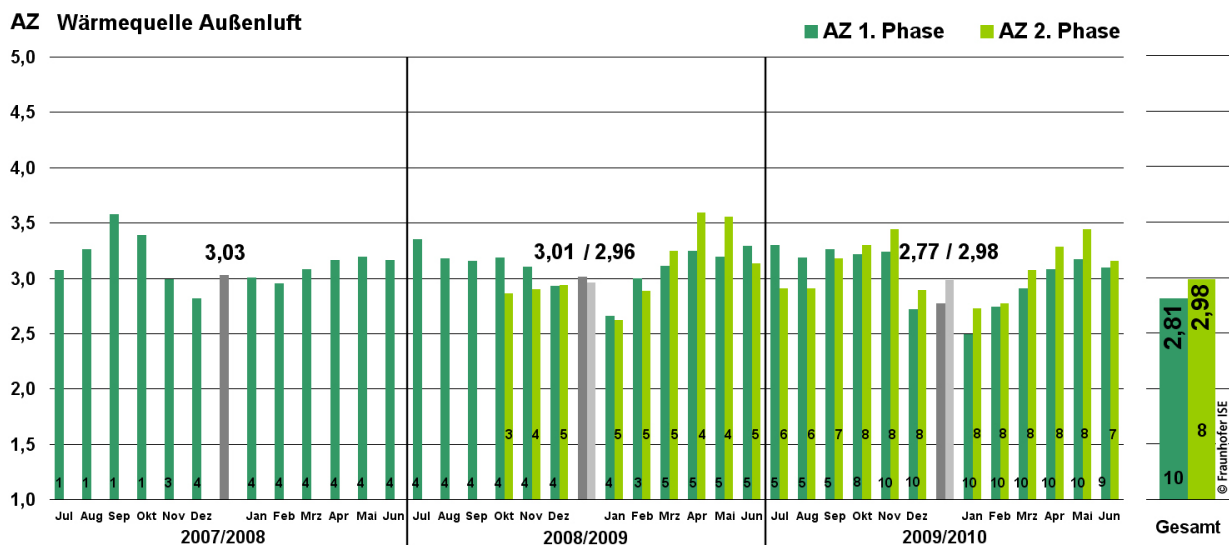


Bild 34: Arbeitszahlen von Luft-Wärmepumpen für verschiedene Zeitperioden im Betrachtungszeitraum Juli 2007 bis Juni 2010, getrennt nach erster und zweiter Phase

In der ersten Phase waren einige Anlagen erst ab Oktober 2009 und somit verspätet auswertbar. Genau jene Wärmepumpen arbeiteten im Vergleich weniger effizient. Ohne die Berücksichtigung dieser Anlagen wäre eine Gesamtarbeitszahl von 2,92 erzielt worden. Dies relativiert einerseits den Vorsprung der Anlagen der zweiten Phase, andererseits erklärt sich hiermit zum Großteil die Verringerung der Jahresarbeitszahl 09/10 in der Gesamtbetrachtung im Bild 33.

Die Monatsarbeitszahlen zeigen, dass in der für Luft-Wärmepumpen vorteilhaftesten Übergangszeit (April, Mai 09) Werte von über 3,5 erreichbar sind. Auch im darauffolgenden Jahr wird dieser Wert mit einer doppelt so großen Datenbasis

fast erreicht. Den niedrigsten Wert erzielen die Wärmepumpen der ersten Phase im sehr kalten Januar 2009 mit einer Arbeitszahl von 2,5. Solche witterungsbedingten Tiefstwerte werden bei Luft-Wärmepumpen in der Regel auch durch vermehrte Heizstabaktivität beeinflusst. An dieser Stelle sei auf das Kapitel 5.3.7 verwiesen, in welchem deren Einfluss auf die Arbeitszahl quantifiziert wird.

Im Bild 35 werden die Arbeitszahlen von Luft-Wärmepumpen für verschiedene Bilanzgrenzen dargestellt. Diese wurden für den gesamten Zeitraum, von Juli 2007 bis Juni 2010, sowie den drei einzelnen Jahren gebildet. Ähnlich den Erdreich-Wärmepumpen ergeben sich die größten Differenzen zwischen jeweils kleinsten und größten Bilanzkreisen. Die AZ 0, welche nur den Verdichter berücksichtigt, beträgt 3,17. Die AZ 1 erzielt inklusive Ventilatoren mit 2,95 einen um 0,22 geringeren Wert. Der Unterschied zwischen AZ 1 und AZ 2 ist mit 0,06 relativ gering. Ein größerer Sprung ist wieder bei der Berücksichtigung der Ladepumpen zu beobachten. Hier beträgt die Differenz 0,15. Die Jahresarbeitszahlen der verschiedenen Bilanzgrenzen verhalten sich ähnlich zueinander wie bei den Gesamt-Arbeitszahlen.

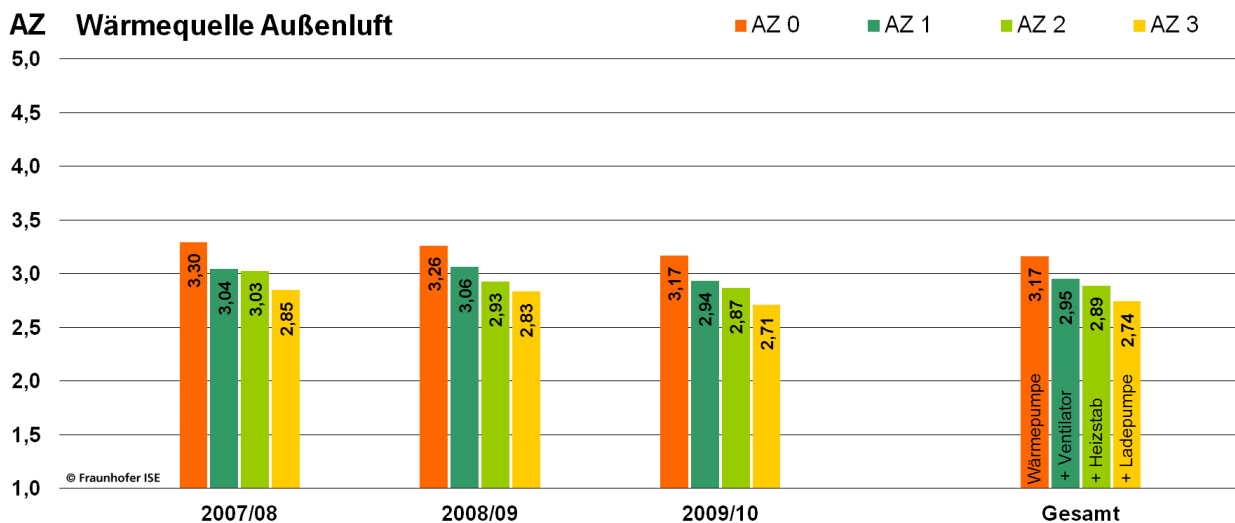


Bild 35: Arbeitszahlen von Luft-Wärmepumpen in verschiedenen Zeitperioden im Betrachtungszeitraum Juli 2007 bis Juni 2010 unter Berücksichtigung vier verschiedener Bilanzgrenzen (Erläuterung in Kapitel 5.1)

Das Balkendiagramm im Bild 36 lenkt den Fokus auf die Effizienzen der einzelnen Luft-Wärmepumpen. In hellem grün werden dabei die Gesamtarbeitszahlen für den Auswertungszeitraum, in dunklem grün die Jahresarbeitszahlen für das letzte Jahr der Auswertung dargestellt. In den Mittelwert von 2,88 gehen Werte ein, die mindestens 2,3 und höchstens 3,4 betragen. Ausreißer wie bei den Erdreich-Wärmepumpen sind nicht zu erkennen. Eine Einordnung bezüglich oft zitierter Schwellenwerte zeigt, dass 6 der 18 Anlagen (33 %) über 3,0 und 16 von 18 Wärmepumpen (89 %) oberhalb von 2,6 (Primärenergiefaktor Elektroenergie nach EnEV 2009 [6]) liegen. Ein Vergleich zwischen Gesamt-

beitszahl sowie Jahresarbeitszahl zeigt, dass nur bei der Anlage Nummer 9 signifikante Differenzen (-0,4) auftreten. Die Bandbreite der Jahresarbeitszahlen entspricht somit jener der Gesamtarbeitszahlen.

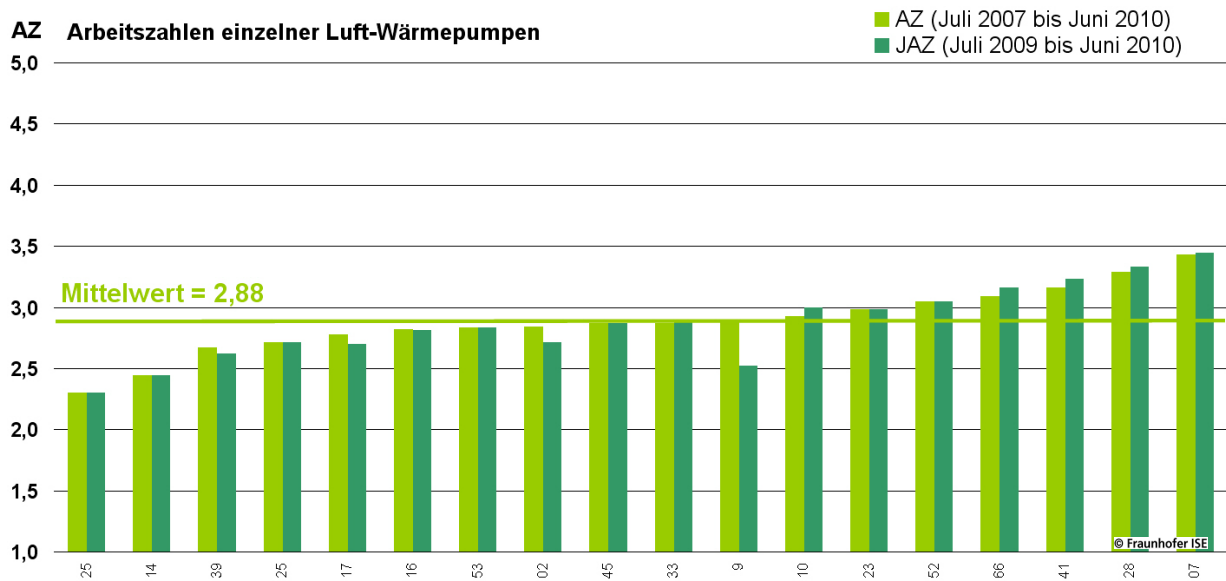


Bild 36: Arbeitszahlen von Luft-Wärmepumpen für die Zeiträume Juli 2007 bis Juni 2010 sowie Juli 2009 bis Juni 2010; die Anlagenbezeichnungen entsprechen den Herstellern bekannten ID-Nummern

5.2.3 Wasser/Wasser-Wärmepumpen

Verglichen mit dem Erdreich und der Außenluft bietet das Grundwasser als Wärmequelle die besten Voraussetzungen für eine hohe Effizienz der Wärmepumpe. Dies ist auf das hohe Temperaturniveau bei gleichzeitig geringer Schwankungsbreite zurückzuführen. In der Literatur werden diese Werte als äußerst konstant in einem Rahmen zwischen 8 und 12 °C angenommen [5]. Diese Angaben konnten mit den Messwerten aus dem Feldtest bestätigt werden. Weitere Informationen zu den Wärmequellentemperaturen liefert das Kapitel 5.6.

Die Arbeitszahlen von Wasser-Wärmepumpen, bilanziert über verschiedene Perioden, werden im Bild 37 dargestellt. In grün werden die Gesamtarbeitszahl sowie die Monatsarbeitszahlen, in grau die Jahresarbeitszahlen dargestellt. Die Nummern am unteren Ende der Balken, welche die Anzahl der jeweils ausgewerteten Wärmepumpen wiedergeben, zeigen das eine gemeinsame Betrachtung dieser Anlagen nur wenig allgemeine Aussagen zulässt.

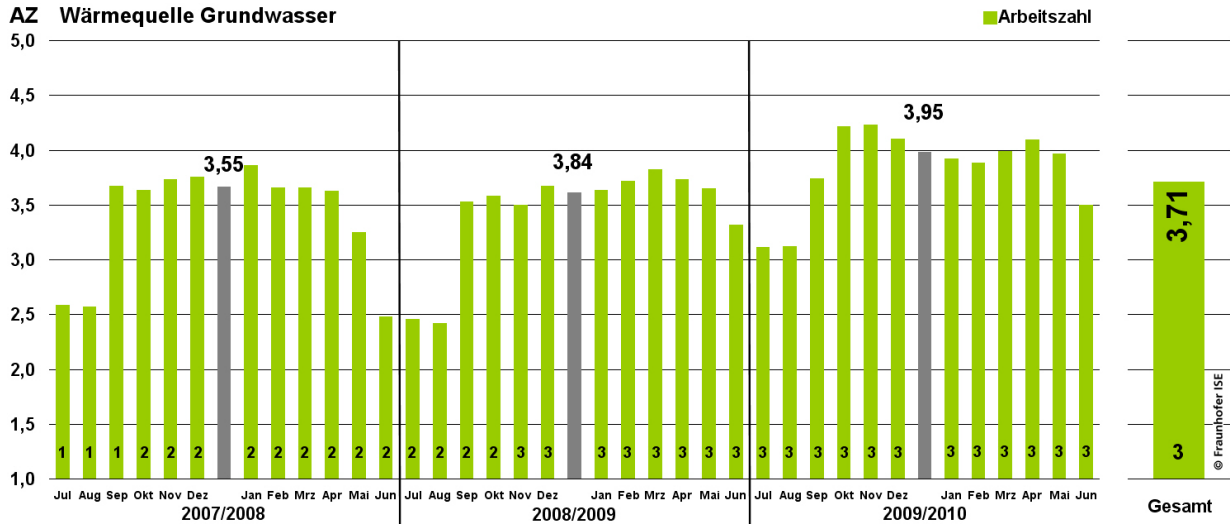


Bild 37: Arbeitszahlen von Wasser-Wärmepumpen für verschiedene Zeitperioden im Betrachtungszeitraum Juli 2007 bis Juni 2010 und Anzahl der jeweils ausgewerteten Wärmepumpen.

Die Gesamtarbeitszahl liegt mit 3,71 unter jener der Erdreich-Anlagen und widerspricht somit der Erwartungshaltung der Literaturquellen. Betrachtet man hingegen die Jahresarbeitszahlen, so zeigen sich erhebliche Differenzen positiver sowie negativer Natur. Nur im ersten Betrachtungsjahr liegt der Mittelwert unterhalb von 3,71. Der Blick auf die Monatsarbeitszahlen zeigt, dass es sowohl in der Heizperiode 2008/09 als auch 2009/10 eine signifikante Steigerung des allgemeinen Arbeitszahl-niveaus gab. Die Gründe hierfür werden nachfolgend anhand der Grafik in Bild 38 beschrieben. Im dritten Betrachtungsjahr wird schließlich mit 3,95 eine Arbeitszahl erreicht, die jene der Erdreich-Anlagen übersteigt, welche im Bild 29 dargestellt wird.

Ähnlich deutlich wie bei den Erdreich-Anlagen zeigt sich der Einfluss der Wärmesenktemperatur auf die monatlichen Arbeitszahlen bei jahreszeitlicher Betrachtung. Vor allem im Jahr 2008 ist ein großer Sprung zu beobachten zwischen den Phasen des Heizbetriebs und der fast ausschließlichen Trinkwarmwasserbereitung.

Um die generelle Leistungsfähigkeit von Wasser-Wärmepumpen darzustellen, bietet sich die getrennte Betrachtung der Arbeitszahlen dieser Anlagen an. Hierzu dient die Grafik im Bild 38.

WP 1 wurde seit November 2008 untersucht und lieferte kontinuierlich Werte auf vergleichsweise geringem Niveau. Das Maximum wurde mit 3,70 im Oktober 09 erreicht. Die Gesamt-Arbeitszahl liegt bei einem Wert von nur 3,27.

Die Arbeitszahlen der WP 2 waren zu Beginn ebenfalls auf niedrigem Niveau. Im Dezember 08 stiegen sie sprunghaft an und erreichten dauerhaft ein höhe-

res Niveau von ungefähr 4,5. Anhand der Messdaten ließen sich zwei Veränderungen im Dezember 08 feststellen. Die Heizkreispumpe wurde auf Dauerlauf und höherer Leistung gestellt, der Volumenstrom erhöhte sich von etwa 1200 auf 1700 l/h. Gleichzeitig war eine Absenkung der Heizkreisvorlauftemperatur um etwa 3 K zu beobachten. Auf Seite der Wärmequelle gab es ebenfalls eine Änderung. Diese hatte einen Anstieg der Temperaturdifferenz zwischen Vor- und Rücklauf von 2,3 auf 2,9 K zur Folge. Letztlich erreichte WP 2 eine Arbeitszahlerhöhung von 3,55 im Jahr 2008 auf 4,47 (2009) und 4,44 (2010).

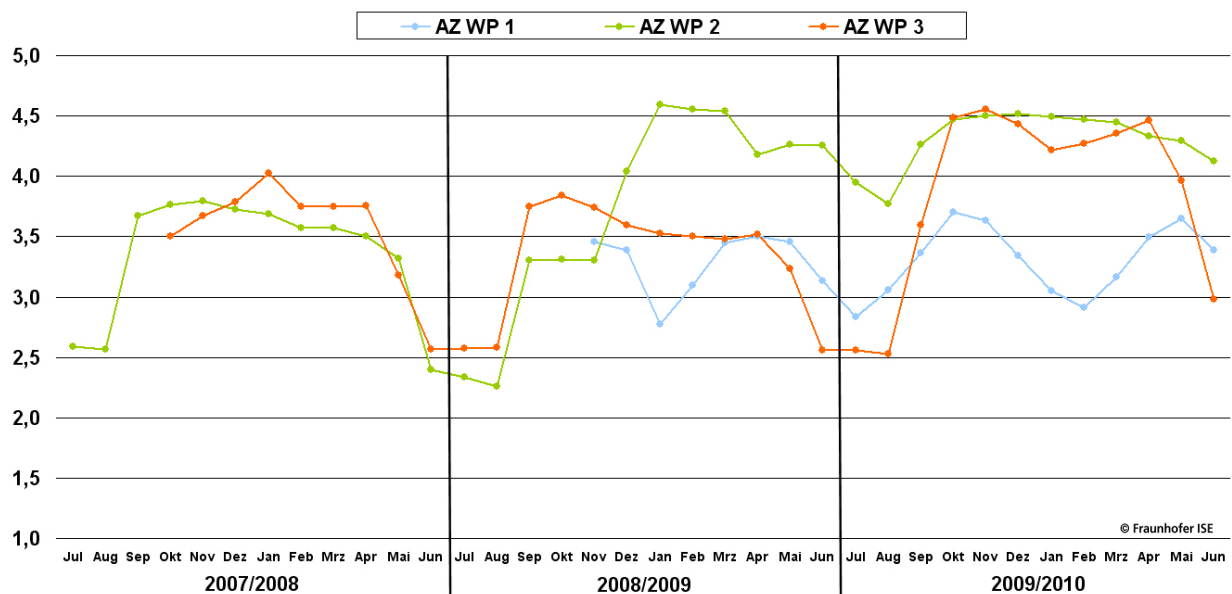


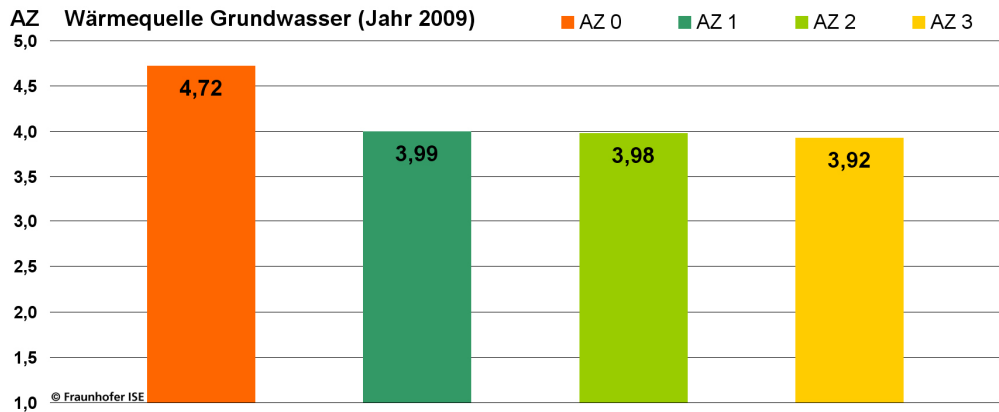
Bild 38: Entwicklung der Arbeitszahlen von in der Gesamtauswertung berücksichtigten Wasser-Wärmepumpen

Ähnlich wie WP 2 wurde auch die Effizienz von WP 3 verbessert. Dies spiegelt sich in ca. 30 % höheren Arbeitszahlen ab Oktober 09 wider. Augenscheinlichster Grund hierfür war das Absenken der Primärpumpenleistung um 25 %, was zu einer Anhebung der Temperaturdifferenz im Primärkreis führte. Eine Änderung weiterer Messgrößen wurde nicht festgestellt. Letztlich erreichte diese Wärmepumpe eine Gesamtarbeitszahl von 3,81. Nach den Änderungen wurde eine Arbeitszahl 4,24 im Jahr 09/10 erzielt.

Auch für Wasser-Wärmepumpen werden die Arbeitszahlen bezüglich verschiedener Bilanzgrenzen ausgewertet. Aufgrund der geringen Anlagenzahl wird nur auf die Kennwerte des Jahres 2009 eingegangen. Hierbei zeigen sich Unterschiede zu den Arbeitszahlen der Erdreich- und Luft-Wärmepumpen. Während bei diesen beiden Typen jeweils der Einfluss von Primär- und Sekundärpumpe ins Gewicht fallen, ist es bei den Wasser-Wärmepumpen nur die Primär-, also die Brunnenpumpe. Der Grund liegt in der relativ hohen Pumpenleistung der vermessenen Wasser-Wärmepumpen. Die übrigen Arbeitszahlen bewegen sich

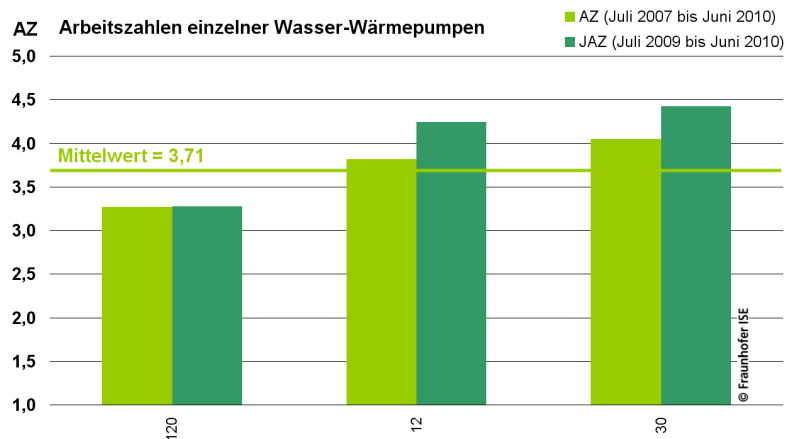
auf relativ gleichem Niveau, einzig die AZ 3 erreicht mit 3,92 einen etwas geringeren Wert.

Bild 39: Mittlere Jahresarbeitszahlen von Wasser-Wärmepumpen über vier verschiedene Bilanzgrenzen (Erläuterung in Kapitel 5.1)



Die bisherigen Ausführungen belegen das prinzipiell hohe Potenzial von Wasser-Wärmepumpen. Gestützt wird diese Aussage von den Informationen aus dem Balkendiagramm im Bild 40. Hier werden die Gesamtarbeitszahlen sowie die Jahresarbeitszahl des letzten Auswertungsjahres dargestellt. Die Gesamtarbeitszahl liegt zwischen 3,3 und 4,1. Die Jahresarbeitszahlen der Wärmepumpen mit den Nummern 12 und 30 spiegeln zum Teil die realisierten Verbesserungen wider.

Bild 40: Arbeitszahlen von Wasser-Wärmepumpen für die Zeiträume Juli 2007 bis Juni 2010 sowie Juli 2009 bis Juni 2010; die Anlagenbezeichnungen entsprechen den Herstellern bekannte ID-Nummern



5.2.4 Verlauf der Tagesarbeitszahlen von Erdreich- und Luftanlagen

Dieser Abschnitt dient einer weiteren zeitlichen Fokussierung in Form von Tagesarbeitszahlen. Hierdurch werden Extremwerte besser abgebildet. Im Bild 41 sind deren Verläufe, getrennt nach den Wärmequellen, über einen Zeitraum von zwei Kalenderjahren aufgetragen. Die Erdreich-Wärmepumpen wurden nach Anlagen mit Sonden und Kollektoren getrennt.

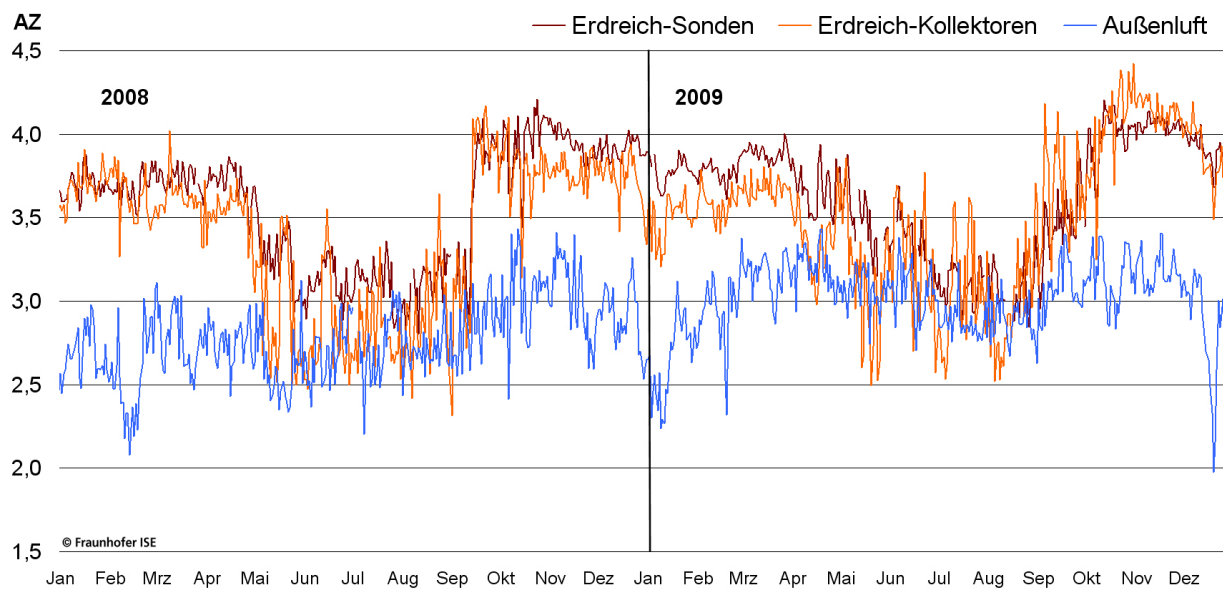


Bild 41: Verlauf der Tagesarbeitszahlen von Luft- sowie Erdreich-Wärmepumpen über den Zeitraum 2008 und 2009, Erdreich-Wärmepumpen getrennt nach Sonden- und Kollektor-Anlagen

Es bestätigen sich die in den vorherigen Kapiteln beschriebenen Arbeitszahl-niveaus. Erdreich-Anlagen erzielen höhere Werte als Luft-Anlagen, wobei die Arbeitszahlen der Sonden-Anlagen meist höhere Werte als jene der Kollektor-Anlagen aufweisen. Für beide Wärmequellen zeigen sich auch die bereits beschriebenen jahreszeitlichen Abhängigkeiten.

Die insgesamt größten Schwankungsbreiten mit Arbeitszahlen zwischen 2,3 und 4,4 erreichen die Erdreich-Anlagen mit Kollektoren. Luft- und Erdreich-Anlagen mit Sonden haben wesentlich geringere Schwankungsbreiten. Die Arbeitszahlen Erstgenannter variieren zwischen 2,0 und 3,4, während letztere Werte zwischen 2,8 und 4,2 erreichen.

Fokussiert man hingegen kürzere Zeiträume und betrachtet nicht die Arbeitszahl-differenzen aufgrund von jahreszeitlichen Veränderungen (Übergang Heizperiode/Sommer) zeigen sich teilweise andere Spannweiten. Arbeitszahlen von Erdreich-Anlagen mit Sonden, welche auch bei jährlicher Betrachtung geringe Schwankungsbreiten aufweisen, verlaufen auch hier relativ stabil. In der Kernheizzeit von Dezember 08 bis Februar 09 kam es zu täglichen Arbeitszahl-schwankungen von maximal 0,2. Die Arbeitszahlen von Kollektor-Anlagen und insbesondere von Luft-Anlagen zeigen wesentlich größere Ausschläge innerhalb kurzer Zeiträume. Die mittleren Tagesarbeitszahlen aller Kollektoranlagen variieren von einem Tag zum nächsten um bis zu 0,43, jene der Luft-Anlagen um bis zu 0,82. Diesbezüglich ist auf die geringen Effizienzen von Luft-Anlagen an den extrem kalten Tagen, wie bspw. im Dezember 2009, hinzuweisen.

5.3 Einflüsse auf die Anlageneffizienz

Die im Kapitel 5.1 vorgestellten Arbeitszahlen können durch eine Vielzahl von Möglichkeiten beeinflusst werden, welche in den folgenden Unterkapiteln erörtert werden.

Einen Überblick zum Einstieg in dieses Thema vermittelt die Tabelle im Bild 42. Diese zeigt Ergebnisse aus einer im Rahmen des Projektes verfassten Diplomarbeit (vgl. Kapitel 7, T. Lechner). Hierbei wurden auf Basis der Messwerte einer Vielzahl von Anlagen Korrelationen zwischen verschiedenen Größen sowie den Arbeitszahlen ermittelt. Die errechneten Zahlenwerte zeigen in erster Linie Tendenzen zum gegenseitigen Vergleich von Korrelationen (bei welcher Wärmequelle ist die Abhängigkeit von einzelnen Aspekten am größten). Je höher dabei der Betrag des Korrelationswertes, desto größer ist die Abhängigkeit. In der Tabelle sind hierfür zwei Korrelationsniveaus farblich gekennzeichnet. Negative Werte sagen aus, dass ein Absinken des korrelierenden Wertes eine Steigerung der Arbeitszahl zur Folge hat, bei positiven Werten steigt die Arbeitszahl mit einer Zunahme der korrelierenden Größe. Die Anlagen unterschiedlicher Wärmequellen bzw. Typen der Wärmeübertrager bei Erdreich-Anlagen werden getrennt voneinander betrachtet.

Bild 42: Korrelationen der Arbeitszahlen zu verschiedenen Größen für unterschiedliche Wärmequellen bzw. Wärmetauschertypen

	Erdreich-Sonde	Erdreich-Kollektor	Außenluft
Temperaturhub	-0,82	-0,81	-0,87
Wärmesenkenvorlauftemperatur	-0,76	-0,52	-0,46
Wärmequellenvorlauftemperatur	0,50	0,71	0,75

Korrelationsniveau |x|: |x| ≥ 0,71 |x| ≤ 0,52

Schon die physikalische Einordnung des Wärmepumpenprozesses als thermischen Energieumwandlungsprozess zeigt nach [4, ab S. 111] die Abhängigkeit der Effizienz von der Temperaturdifferenz zwischen Wärmequelle und Wärmesenke. Die Intensität dieses Einflusses ist bei Luft-Anlagen (-0,87) etwas höher als bei den Erdreich-Anlagen (-0,81; -0,82). Die darunter aufgeführten Wärmesenken- sowie Wärmequellenvorlauftemperaturen geben weiteren Einblick in diese Thematik. Bei Sonden-Anlagen haben Wärmesenkentemperaturen aufgrund der geringen Schwankungen der Soletemperaturen einen entsprechend höheren Einfluss (-0,76). Ganz anders bei Erdreich-Kollektor- sowie Luft-Anlagen mit Werten von nur 0,52 und 0,46. Betrachtet man hingegen die Wärmequellentemperaturen, ergibt sich ein entgegengesetztes Bild. Die stark schwankenden Wärmequellentemperaturen bei Erdreich-Kollektor- und Luft-Anlagen sorgen mit 0,71 und 0,75 für wesentlich höhere Werte als bei Erdreich-Sonden-Anlagen.

Diese Ausführungen geben einen Einstieg in das Kapitel der möglichen Einflussgrößen auf die Arbeitszahl, da die nachfolgend erläuterten Punkte im Wesentlichen wieder auf die Temperaturdifferenz zwischen Wärmequelle und Wärmesenke zurückzuführen sind.

5.3.1 Die Wärmequelle und der Temperaturhub

In den Diagrammen im Bild 43 ist der Zusammenhang von Arbeitszahl und Temperaturhub in Form von Rasterdiagrammen für Luft-Wärmepumpen sowie Erdreich-Wärmepumpen dargestellt, wobei letztere in Sonden- und Kollektor-Anlagen unterschieden werden. In Rasterdiagrammen lassen sich mit nur einer Abbildung mehrere voneinander abhängige Größen darstellen. Die Betriebsbedingungen der Wärmepumpen können auf einen Blick erkannt und den jeweiligen Arbeitszahlen zugeordnet werden. Definiert werden die Betriebsbedingungen durch die Temperaturen des Wärmequellen- sowie Wärmesenkenvorlaufs und dem daraus resultierenden Temperaturhub. Eine ausführliche Beschreibung des Aufbaus von Rasterdiagrammen befindet sich im Anhang 2.

Auf den unteren horizontalen Achsen ist jeweils der Temperaturhub, auf der rechten vertikalen Achse die Wärmesenkenvorlauftemperatur aufgetragen. Weiterhin sind die Wärmequellenvorlauftemperaturen als diagonale rote Linien eingetragen, deren Zuordnung sich oberhalb des Rasterdiagramms befindet. Die Arbeitszahlen bilden für jede Wärmequelle typische Flächen und Muster hinsichtlich der Farbe. Das Arbeitszahlniveau kann von der Legende auf der rechten Seite abgelesen werden. Die Grenzen zwischen zwei benachbarten Arbeitszahl-niveaus werden im folgenden Text als Grenzlinien bezeichnet. Mit steigender Parallelität der Grenzlinie zu einer beliebigen Achse sinkt der Einfluss der jeweiligen Größe auf die Arbeitszahl. Die Achse der Wärmequellenvorlauftemperatur liegt diagonal im Raster und senkrecht zu den Linien der Wärmequellenvorlauftemperatur. Bei den Arbeitszahlen handelt es sich um die Mittelwerte der Tagesarbeitszahlen aller Anlagen, die den jeweiligen Betriebsbedingungen entsprechen. In der Auswertung wurden die Tage der Heizperioden (01.10. bis 31.03.) berücksichtigt. Dies schließt jedoch nicht aus, dass es in der Übergangszeit auch einige Tagen mit überwiegendem Trinkwasserbetrieb gibt. Um durch Ausreißer die Übersichtlichkeit in den Rasterdiagramme nicht zu gefährden, werden nur jene Betriebspunkte berücksichtigt, die in der gesamten Auswertung mindestens fünfmal erreicht wurden.

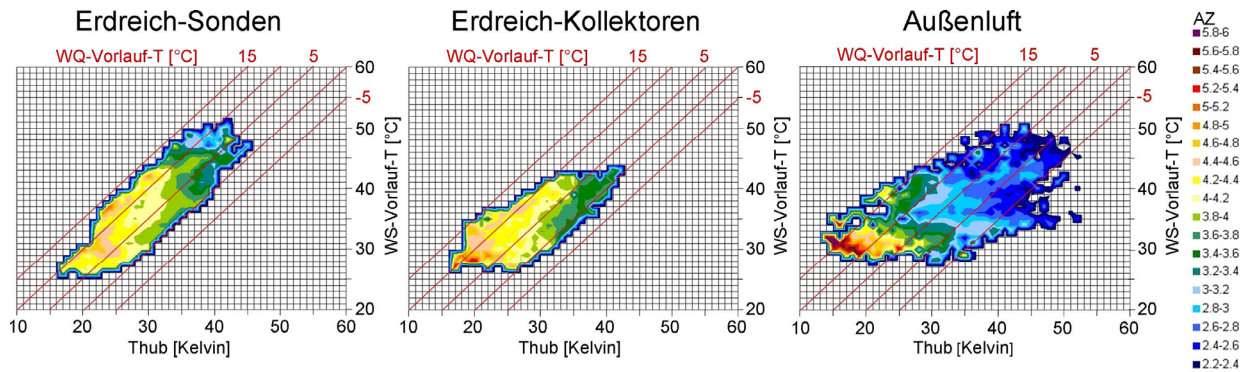


Bild 43: Rasterdiagramme zur Darstellung der Zusammenhänge zwischen Arbeitszahlen und den Betriebspunkten, bestehend aus Wärmequellenvorlauf- sowie –Rücklauftemperatur und des sich hieraus ergebenden Temperaturhubes

Die registrierten Betriebspunkte der Wärmepumpen mit Erdreich-Sonden entwickeln eine Art Punktwolke, die sich sehr konstant zwischen den Wärmequellenvorlauf-temperaturen von 0 und 15 °C ausbildet. Die Wärmesenkenvorlauf-temperaturen beginnen bei 25 und enden bei 52 °C. Mit der Annäherung an den oberen Grenzwert steigt der Anteil der Trinkwassererwärmung. Der Temperaturhub liegt zwischen 16 und 46 K. Eine vertikale Grenzlinie bei einem Temperaturhub von etwa 32 K teilt die Punktwolke in zwei Bereiche. Links davon werden die Arbeitszahlen nur leicht vom Temperaturhub und der Wärmequellentemperatur beeinflusst und bewegen sich auf einem Niveau zwischen 4,0 und 5,5. Nur bei Wärmesenkenvorlauf-temperaturen von kleiner 4 °C sinken die Arbeitszahlen bis auf 3,4 ab. Die Betriebspunkte oberhalb des Temperaturhubs von 32 K und unterhalb einer Wärmesenkenvorlauf-temperatur von 45 °C werden von Arbeitszahlen zwischen 3,0 und 3,8 dominiert. Gleichzeitig bildet sich auf diesem Gebiet, bei einer Wärmequellenvorlauf-temperatur von etwa 8 °C, ein schmaler Streifen mit Arbeitszahlen bis zu 4,0 aus. Oberhalb von 45 °C kann man von einem Gebiet mit überwiegender Trinkwassererwärmung ausgehen. Hierbei werden Arbeitszahlen zwischen 2,2 und 3,0 erreicht.

Der Vergleich der sich bei Erdreich-Kollektoren ausbildenden Punktwolke zu jener der Erdreich-Sonden zeigt viele Gemeinsamkeiten. Einzige wesentliche Abweichungen treten aufgrund der unterschiedlichen Wärmequellentemperaturen sowie im oberen Bereich der Wärmesenkentemperaturen auf. Der letztgenannte Bereich fehlt, da es im Betrachtungszeitraum an keinem Tag eine Anlage mit dominierendem Trinkwasserbetrieb gibt. Die Wärmequellenvorlauf-temperaturen erreichen auf der rechten Seite der Fläche relativ konstante Werte von ca. –3 °C. Die entsprechenden Grenzwerte auf der linken Seite erreichen unterhalb einer Wärmesenkenvorlauf-temperatur von 37 °C Wärmequellenvorlauf-temperaturen bis zu 16 °C, oberhalb davon Werte von 11 bis 12 °C. Insgesamt erreichen die Wärmesenkenvorlauf-temperaturen Werte zwischen 26 und 44 °C. Der kleinste Temperaturhub beträgt 16, der größte 43 K. Arbeitszahlen größer als 4,0 werden links von einer senkrechten Grenzlinie bei einem Temperaturhub von 33 K, welcher bei einer Wärmequellenvorlauf-temperatur von 5 °C

leicht in geneigter Richtung beeinflusst wird. Wärmepumpen mit Erdreich-Kollektoren erzielen höhere Tagesarbeitszahlen als Wärmepumpen mit Sonden. Die Extremwerte finden sich in einem Bereich des Temperaturhubs kleiner als 21 K und einer Wärmequellenvorlauftemperatur größer als 7 °C. Die Anforderungen der Betriebsbedingungen entsprechen in diesem Bereich jenen der Übergangszeiten zwischen Sommer und Heizperiode. Der Bereich mit höherem Temperaturhub als 33 K wird von Arbeitszahlen zwischen 3,2 und 3,8 dominiert.

Die sich bei Wärmepumpen mit Außenluft als Wärmequelle ergebende Punkt- wolke zeigt deutlich die großen Herausforderungen bei diesem Wärmequellen- typ. Anders als bei Erdreich-Anlagen ergeben sich wesentlich größere Bandbrei- ten an Betriebspunkten. Die Fläche erstreckt sich aufgrund der Außenlufttem- peraturschwankungen weniger diagonal als vielmehr horizontal. Diese reichen von etwa 20 bis unter -10 °C. Die Wärmesenkenvorlauftemperaturen liegen zwischen 27 und 51 °C, der Temperaturhub zwischen 13 und 53 K. Verglichen mit den Erdreich-Wärmepumpen erreichen die Luft-Anlagen das größte Spek- trum an Arbeitszahlen. Die höchsten werden in einem Bereich oberhalb von 10 °C Außenlufttemperatur sowie einer Wärmesenkentemperatur um 30 °C er- zielt. Bezieht man sich auf einen Grenzwert der Arbeitszahl von 3,0, so erstrec- ken sich die geringeren Werte auf der großen blaugefärbten Fläche in einem Bereich mit Außenlufttemperaturen von kleiner als 10 °C sowie Wärmesenken- temperaturen von über 34 °C. Arbeitszahlen von über 3,0 werden sogar bei Außentemperaturen von 0 °C erreicht. Dies erfordert jedoch sehr geringe Vor- lauftemperaturen.

5.3.2 Betriebsmodi Heizung und Trinkwassererwärmung

Wie bereits an mehreren Stellen erläutert, wird die Effizienz von Wärmepum- pen im Wesentlichen von der Temperaturdifferenz zwischen Wärmequelle und Wärmesenke beeinflusst. Dieser Abschnitt widmet sich der Wärmesenkentem- peratur, welche hinsichtlich des Heizbetriebs sehr stark vom Aufbau des Heiz- kreises abhängt. Wie im Kapitel 4.2.1 bereits erwähnt, nutzen 94% aller Anla- gen eine Fußbodenheizung. Dies ermöglicht durch große Flächen zur Wärme- übertragung geringe Vorlauftemperaturen. Im Gegensatz zu Anlagen mit klein- flächigen Radiatorenheizungen müssen die Wärmepumpen in diesem Feldtest im Heiz- und Trinkwarmwasserbetrieb Ladetemperaturen auf zwei völlig unter- schiedlichen Niveaus bereitstellen. Somit stellen sich die Fragen nach eben die- sen Niveaus sowie den Anteilen der Betriebsmodi im Jahresverlauf und die Auswirkungen auf die Arbeitszahlen. Diese Überlegungen werden beispielhaft anhand der Erdreich-Anlagen im Bild 44 angestellt, wobei sich sämtliche Grö- ßen als Monatsmittelwerte verstehen.

Die dargestellten Arbeitszahlen in Form von grünen Balken wurden bereits im Kapitel 5.2.1 erläutert. Hier soll nun deren Bezug zu den Wärmesenkentempe-

raturen in Form des Trinkwarmwassers (blau) sowie des Heizkreises (rot) hergestellt werden. Die monatlichen Kreisdiagramme geben den prozentualen Anteil der Energie der jeweiligen Betriebsmodi wieder. Diese Anteile werden zur Gewichtung der beiden Wärmesenktemperaturen genutzt. Das Ergebnis stellt die orangefarbene Kurve dar.

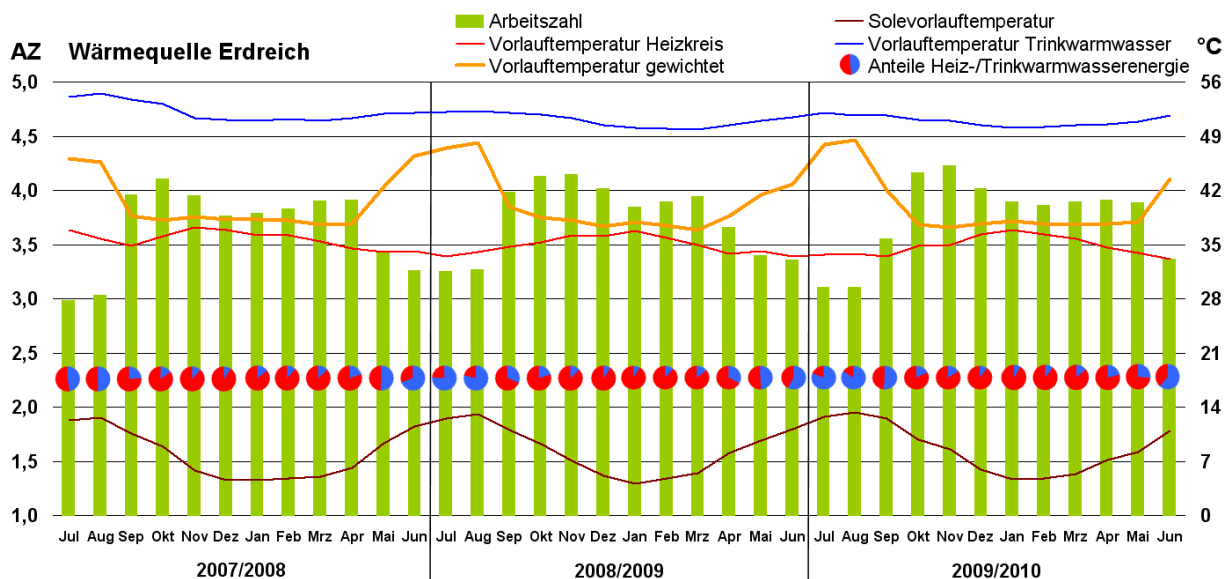


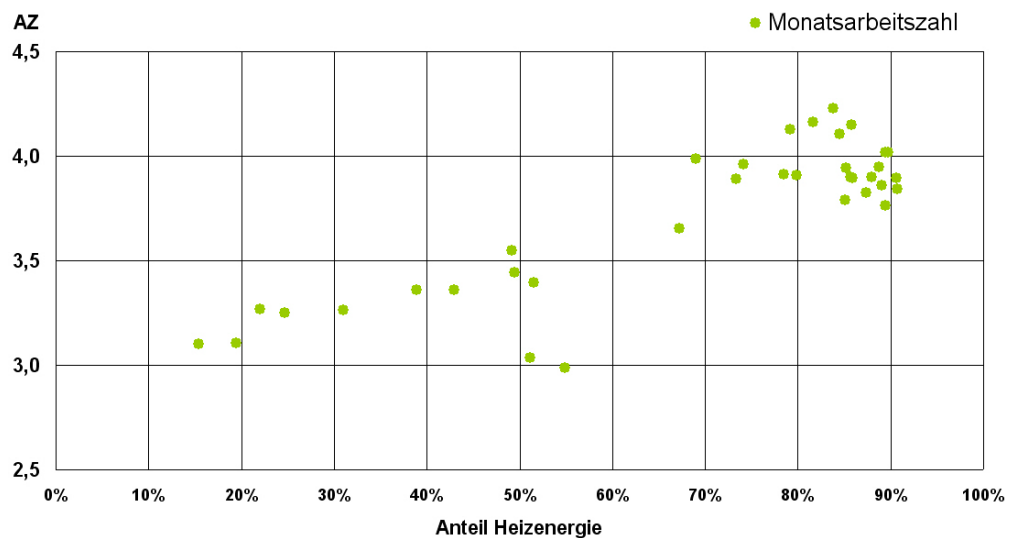
Bild 44: Darstellung des Zusammenhangs von Arbeitszahl und Anteil der jeweiligen Betriebsmodi (Heizung/ Trinkwarmwasserbereitung)

Die Ladetemperaturen für die Trinkwasserspeicher sind nahezu konstant und erreichen einen Durchschnittswert von 50,8 °C. In den Wintermonaten ist eine leichte Abnahme zu sehen, was auf einen Einfluss durch den Heizbetrieb hindeutet. Die Vorlauftemperaturen für den Heizkreis bewegen sich entsprechend den Heizkurven der Wärmepumpen zwischen 33,2 in der eigentlich heizfreien Zeit und 37,2 °C in den Wintermonaten. Der Mittelwert beträgt 36,0 °C. Der energetische Anteil des Heizbetriebs schwankt zwischen 15,5 % im August 2009 und 90,7 % im Januar 2009. Im Schnitt liegt er bei 82,2 %. Die gewichtete Temperaturkurve verläuft indirekt proportional zum Heizenergieanteil. Um den Einfluss der Wärmequellentemperatur nicht zu vernachlässigen, ist diese als braune Linie im Diagramm berücksichtigt.

Die gewichtete Wärmesenktemperatur beträgt über den kompletten Betrachtungszeitraum 38,4 °C. In diesem Wert spiegelt sich der hohe Anteil von Heizenergie wider. In den Wintermonaten verläuft diese Kurve relativ konstant auf niedrigem Niveau. Einzig zu Beginn der Heizperiode 2008/09 sind zu Beginn höhere Werte zu verzeichnen. Generell ist die Effizienz der Wärmepumpen in

diesen Monaten sehr hoch. Die höchsten Werte werden zu Beginn in den Monaten Oktober und November erzielt. Dies kann auf die Wärmequellenvorlauf-temperatur zurückgeführt werden. Vor allem Anlagen mit Erdreich-Kollektoren leisten diesbezüglich einen Beitrag (vgl. Kapitel 5.6). Die höchsten Temperaturen in der Wärmesenke sind im Jahr 2008 von Juni bis August, in 2009 im Juli und August zu verzeichnen. Diese sind auch jene Monate mit den niedrigsten Arbeitszahlen. Die in diesem Zeitraum höchste Temperatur der Wärmequelle kann der höchsten Temperatur der Wärmesenke nicht entgegenwirken. Weiterhin erwähnenswert sind die Übergangsphasen zwischen Heiz- zu Sommerperiode. Im Jahr 2008 besteht diese, gemessen an einem Arbeitszahlniveau höher als im Sommer und geringer als in der Heizzeit, aus den Monaten Mai und Juni. Im Jahr 2009 kann man den April noch hinzuzählen. Deutlich zeigt sich hier der kontinuierliche sowie gegensätzliche Verlauf der Arbeitszahlen und Wärmesenktemperatur.

Bild 45: Korrelationen der Monatsarbeitszahlen zum entsprechenden Anteil der Heizenergie am Gesamtenergiebedarf



Bestätigung findet der beschriebene Einfluss des Betriebsmodus bei Anlagen mit geringen Heizungsvorlauf-temperaturen auf die Arbeitszahl im Bild 45. Die grünen Punkte entsprechen den monatlichen Arbeitszahlen aus Bild 44, bezogen auf die ebenfalls dort dargestellten monatlichen Anteile der Energiebereitstellung im Heizmodus. Sehr deutlich zeichnet sich der Anstieg der Arbeitszahlen mit größerem Heizenergieanteil ab. Zwischen etwa 50 und 70 % ergibt sich eine Lücke. Links davon befinden sich die Arbeitszahlen der Sommer- und Übergangsmonate. Diese verteilen sich auf eine große Bandbreite an Heizenergieanteilen und steigen fast linear an. Auf der rechten Seite sind die Heizmonate inklusive des warmen April 2009 zu sehen. Diese Werte präsentieren sich als Punktwolke wobei sich die höchsten Arbeitszahlen in deren Mitte bei etwa 80

bis 85 % Heizenergieanteil einstellen. Oberhalb dieser 85 % kann man von der Kernheizzeit sprechen, die zwar durch ähnliche Wärmesenkentemperaturen aber geringere Wärmequellentemperaturen gekennzeichnet ist.

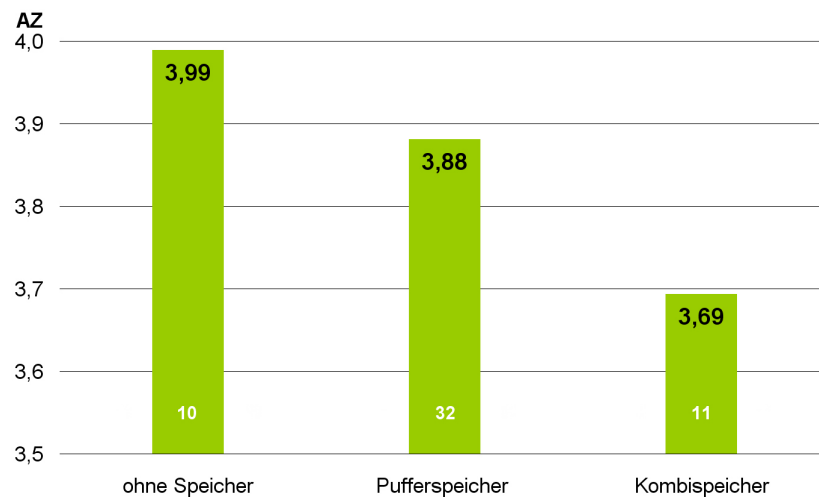
5.3.3 Aufbau der Wärmesenkenanlage

Dieser Abschnitt befasst sich mit dem Thema einer möglichen Korrelation zwischen dem Aufbau der Wärmesenkenanlage (dem Speicherkonzept) und der Effizienz der Wärmepumpe. Mit dem Aufbau der Wärmesenkenanlage ist hierbei die Verwendung eines Heizungspufferspeichers und ggf. dessen Art gemeint. Es werden die direkte Beladung des Heizkreises (ohne Pufferspeicher), die Nutzung eines Pufferspeichers, der entweder seriell oder parallel installiert werden kann, sowie die Nutzung eines Kombispeichers, unterschieden. Letzterer vereint die Speicherung von Energie für Trinkwarmwasser und Heizwärme.

Ziel ist die Gruppierung entsprechender Anlagentypen und die Berechnung der durchschnittlichen Arbeitszahl pro Gruppe. Aufgrund der generell unterschiedlichen Arbeitszahlniveaus von Erdreich- und Luft-Wärmepumpen müssen diese separat betrachtet werden. Im Kapitel 4.2.1 kann mit den Diagrammen im Bild 19 die jeweilige Verteilung der Wärmesenkentypen nachvollzogen werden. Hieraus wird deutlich, dass aufgrund der geringen Anlagenzahl eine Gruppierung bei Luft-Wärmepumpen nicht zweckmäßig ist. Daher konzentriert sich diese Auswertung auf Erdreich-Anlagen. Die Pufferspeicher werden dabei nicht nach ihrer Verschaltung (reihe oder parallel) unterschieden, da es nur eine Wärmepumpenanlage mit in Reihe geschaltetem Pufferspeicher gibt. Um den Einfluss durch die Wärmequelle einschätzen zu können, sei an dieser Stelle erwähnt, dass die Anlagen ohne Speicher eine durchschnittliche Solevorlauftemperatur von 6,1 °C, die Anlagen mit Pufferspeicher von 5,9 °C und jene mit Kombispeicher von 7,4 °C aufweisen. Somit haben die erstgenannten Gruppen im Gegensatz zu den Anlagen mit Kombispeicher einen leichten Nachteil durch ihre Wärmequelle.

Die Ergebnisse dieser Auswertung werden als Balkendiagramm im Bild 46 dargestellt. Der Wert am oberen Ende eines Balkens entspricht der durchschnittlichen Arbeitszahl, der Wert am unteren Ende der Anzahl der ausgewerteten Wärmepumpen.

Bild 46: Jahresarbeitszahlen von Erdreich-Wärmepumpen für den Zeitraum Juli 09 bis Juni 10 gruppiert nach Art der Wärmesenken



Nach dieser Auswertung zeichnet sich ein Trend ab. Am effizientesten arbeiten demnach Wärmepumpen ohne Speicher im Heizkreis. Diese Anlagen erreichen eine Arbeitszahl von 3,99. Wärmepumpenheizsysteme mit Pufferspeicher erreichen mit der Arbeitszahl 3,88 eine um 0,11 geringere Effizienz. Die Wärmepumpen mit Kombispeichern bewegen sich trotz vergleichsweise höherer Wärmequellentemperaturen mit ihrer Arbeitszahl von 3,69 auf wesentlich geringem Niveau. Ein Grund hierfür ist das bei einigen Anlagen mangelhafte Beladungsmanagement. Durch eine Verschiebung der Beladung vom Heizmodus hin zu einer Beladung im Trinkwassermodus erhöht sich die mittlere Beladungstemperatur was letztlich zu einer Verringerung der Wärmepumpeneffizienz führt. Auf diese Thematik wird in den Kapitel 5.7.3 und 8 weiter eingegangen.

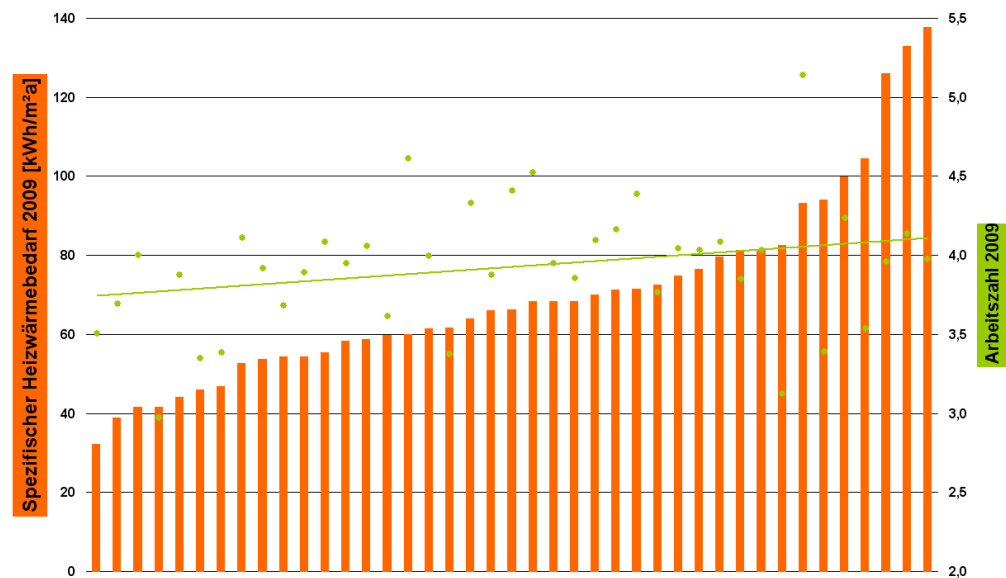
5.3.4 Energiestandard der Gebäude

Wie einleitend im Kapitel 4.2.2 bereits erläutert, wurden Wärmepumpen in Gebäuden sehr unterschiedlicher energetischer Qualität untersucht. Im Jahr 2009 wurde bspw. ein Jahresheizwärmeverbrauch von durchschnittlich 72 kWh/m²a gemessen, wobei die Bandbreite von 32 bis 169 kWh/m²a betrug. In diesem Abschnitt soll herausgefunden werden, ob der Jahresheizwärmebedarf und die Effizienz der Wärmepumpe miteinander korrelieren. Es können im Wesentlichen zwei theoretische Aspekte in Bezug auf eine Korrelation zwischen Temperaturhub und Jahresheizwärmebedarf angeführt werden. Zum einen könnte vermutet werden, dass mit steigendem Heizwärmebedarf eine Anhebung der Heizkreistemperatur aufgrund der feststehenden Gebäudefläche nur in einem begrenzten Rahmen vermieden werden kann (Vergrößerung der Wärmeübertragungsflächen, Verringerung der Verlegeabstände der Heizkreise). Der zweite Aspekt hat den gegenteiligen Effekt. Je geringer der Heizwärmebedarf, umso größer ist der Anteil der Energie zur Trinkwassererwärmung, die bekanntlich mit höheren Temperaturen erfolgt. Im Mittel ergibt sich eine höhere Wär-

mesenkerntemperatur was zu einem Absinken der Effizienz der Wärmepumpe führt.

Im Bild 47 wird für das Jahr 2009 von insgesamt 41 Erdreich-Wärmepumpen der spezifische Heizenergieverbrauch in orangefarbenen Balken sowie die Arbeitszahlen als grüne Punkte dargestellt. Die aufsteigende Sortierung des Heizenergieverbrauchs soll ermöglichen, dessen Einfluss auf die Effizienz der Anlage zu untersuchen. Als weitere Hilfestellung wird die Entwicklung der Jahresarbeitszahlen zusätzlich durch eine Regressionsgerade veranschaulicht.

Bild 47: Jahresarbeitszahl (mit Regressionsgerade) und Jahresheizwärmeverbrauch für das Jahr 2009 von 41 Erdreich-Wärmepumpen

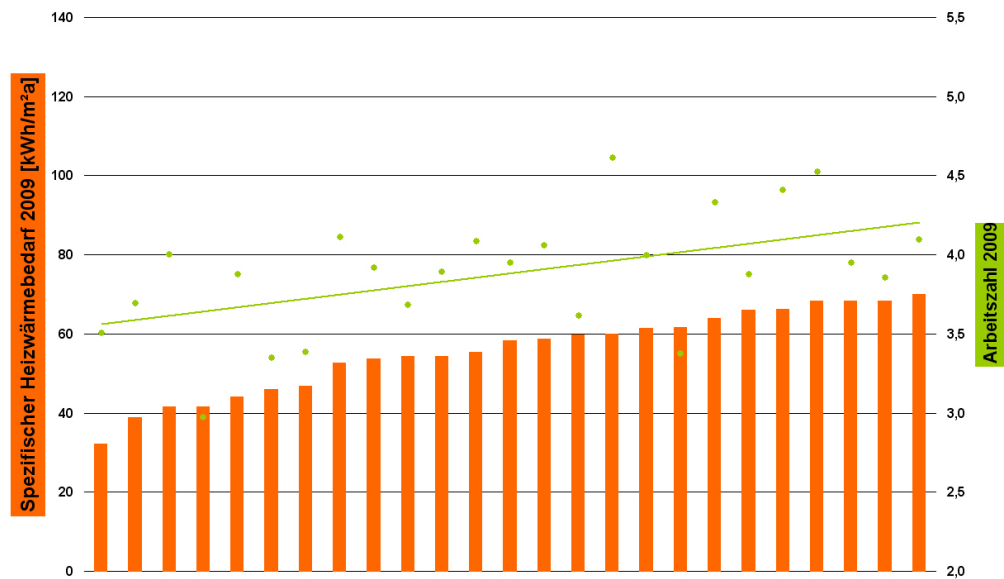


Die Regressionsgerade der Jahresarbeitszahlen scheint zumindest auf den ersten Blick einen eindeutigen Trend wiederzugeben. Mit steigendem spezifischem Heizenergieverbrauch erhöhen sich die Arbeitszahlen. Bei genauerer Betrachtung werden jedoch zwei Trends deutlich. Oberhalb einer Grenze von etwa 70 kWh/m²a steigt einerseits der Heizenergieverbrauch sehr stark, andererseits zeigen die Jahresarbeitszahlen eine große Streuung mit vergleichsweise negativer Tendenz. Wählt man die zehn hinsichtlich des Heizenergieverbrauches aufeinanderfolgenden Wärmepumpen mit der durchschnittlich höchsten Jahresarbeitszahl, so liegen diese mit einem Wert von 4,14 ebenfalls in einem Bereich zwischen 64 und 73 kWh/m²a. Somit bildet sich in diesem Bereich eine Art Maximum hinsichtlich der Arbeitszahlen aus. Die beschriebenen Zusammenhänge lassen es zweckmäßig erscheinen, die Grafik in Bild 47 noch einmal separat nur für Gebäude mit einem spezifischen Heizenergieverbrauch bis zu 70 kWh/m²a und für Gebäude mit einem höheren Heizenergieverbrauch aufzutragen.

Die Gebäude mit geringeren Jahresheizwärmeverbrauch werden im Bild 48 dargestellt, wobei noch 25 Anlagen Berücksichtigung finden. Für die sich nun

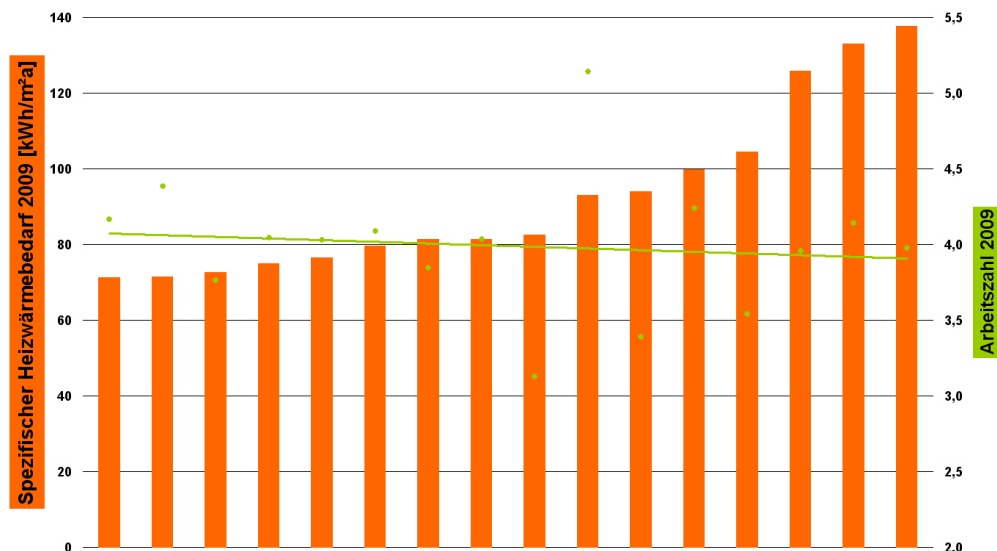
ergebende Bandbreite an spezifischen Heizenergiewerten steigen die Arbeitszahlen laut Regressionsgerade um 0,67 Punkte an. Bezogen auf die Steigung einer linearen Trendlinie für den spezifischen Jahresheizwärmeverbrauch (nicht im Bild) ergibt sich pro Kilowattstunde eine Erhöhung der Jahresarbeitszahl um 0,02. Alle Arbeitszahlen dieser Gruppe ergeben im Mittel einen Wert von 3,88.

Bild 48: Jahresarbeitszahl (mit Regressionsgerade) und Jahresheizwärmeverbrauch für das Jahr 2009 von 25 Erdreich-Wärmepumpen



Wie im Bild 49 ersichtlich, ergibt sich für die übrigen 16 Objekte mit einem Jahresheizwärmeverbrauch über 70 kWh/m²a ein gegenteiliges Bild. Mit steigendem Jahresheizwärmeverbrauch ist ein leichtes Absinken der Jahresarbeitszahlen zu verzeichnen. Bezogen auf die Regressionsgeraden für die Jahresarbeitszahlen sowie dem Jahresheizwärmeverbrauch (nicht im Bild) ergibt sich eine Abnahme der Jahresarbeitszahl um 0,003 bei einer Zunahme von einer kWh/m²a. Im Durchschnitt betragen Jahresarbeitszahlen dieser Gruppe 3,99.

Bild 49: Jahresarbeitszahl (mit Regressionsgerade) und Jahresheizwärmeverbrauch für das Jahr 2009 von 16 Erdreich-Wärmepumpen



5.3.5 Erdreichsonde vs. Erdreichkollektor

Im Kapitel 5.2.1 wurde bereits darauf hingedeutet, dass Effizienzunterschiede zwischen den Anlagen der ersten und zweiten Phase auch auf die jeweils vorhandenen Anteile von Erdreichsonden- sowie Erdreichkollektor-Anlagen zurückzuführen sein könnten. Der Frage, inwieweit die Effizienz der Wärmepumpen in der Felduntersuchung vom Typ des Erdreichwärmetausches beeinflusst wurde, wird in diesem Kapitel nachgegangen. Die zweite Projektphase begann im September 2008. Von den 15 nachträglich installierten Anlagen hatten nur 2 einen Flachkollektor. Dieses Verhältnis, gepaart mit der Annahme von generell besseren Effizienzen von Anlagen der zweiten Phase (vgl. Kapitel 3.2), verlangen nach einer vergleichenden Betrachtung der Wärmepumpen aus der ersten Phase. Daher wird in einem ersten Abschnitt ein allgemeiner Überblick zu den mittleren Arbeitszahlen aller Erdreich-Wärmepumpen gegeben, ohne eine Aufteilung nach Projektphasen vorzunehmen. Im Anschluss werden nur Wärmepumpen der ersten Phase zur genaueren Untersuchung von Effizienzunterschieden betrachtet.

Im Bild 50 sind, ohne die Anlagen der ersten und zweiten Phase zu unterscheiden, die monatlichen Arbeitszahlen sowie die Gesamt-Arbeitszahl über einem Zeitraum von Juli 07 bis Juni 10, getrennt nach Erdreich-Sonden und Erdreich-Kollektoren, aufgetragen.

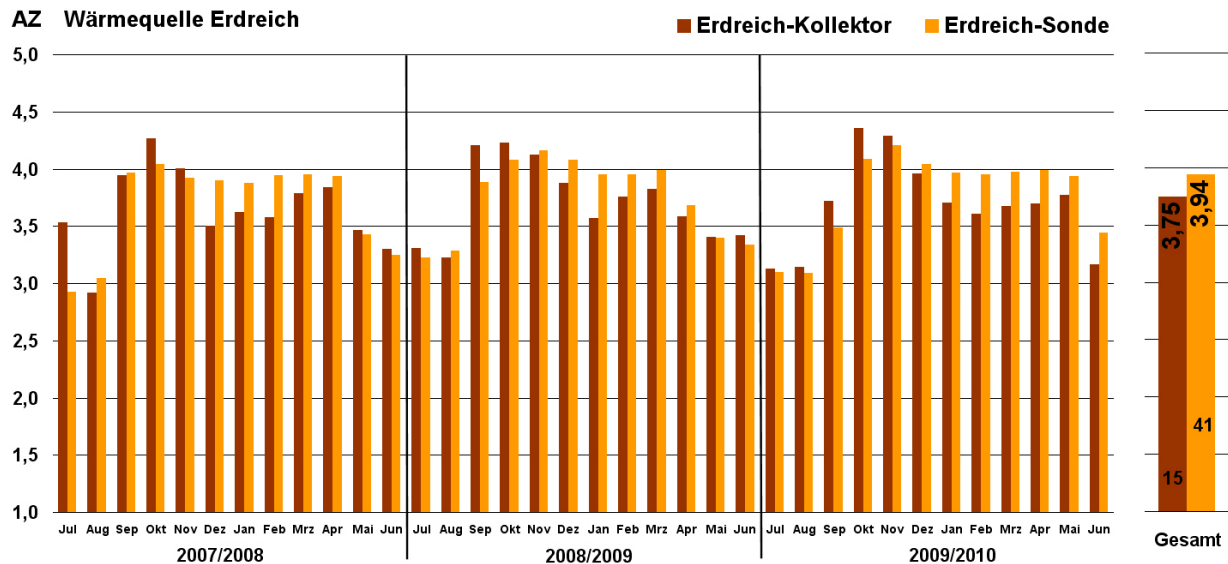


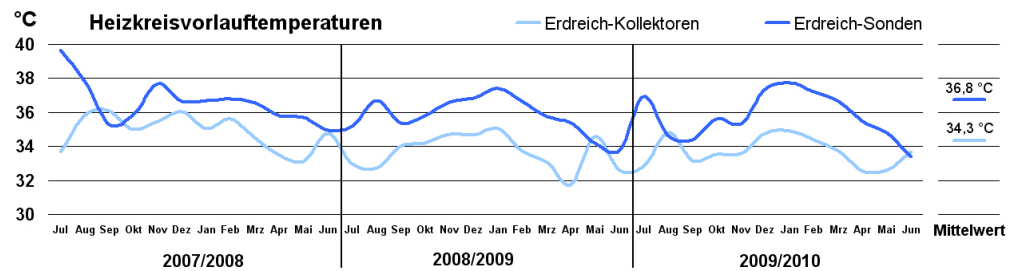
Bild 50: Arbeitszahlen von Erdreich-Wärmepumpen für die Monate und die Gesamtperiode von Juli 2007 bis Juni 2010 aufgeteilt nach Sonden- und Kollektoranlagen (Anlagen der 1. und 2. Phase)

Von den untersuchten Erdrechanlagen verfügen 41 über Tiefensonden und 15 über Flachkollektoren. Dabei erreichten die Anlagen mit den Erdsonden mit einer Arbeitszahl von 3,94 einen um 0,19 höheren Wert als jene mit Erdreich-Kollektoren. Das Erdreich ist bis zu einer Tiefe von etwa 15 m von den Bedingungen oberhalb der Erdoberfläche beeinflusst (Temperatur, Niederschlag, Sonneneinstrahlung), unterhalb von 30 m sorgen geothermische Prozesse für den Wärmefluss [5, ab S. 200]. Dementsprechend haben Solevorlauftemperaturen bei Kollektoranlagen eine relativ hohe Schwankungsbreite mit Maxima in den späten Sommermonaten und Minima in der Heizperiode. Bei Tiefensonden zeigt sich größere Konstanz über das Jahr, wobei sich in den Wintermonaten höhere, in den Sommermonaten niedrigere Werte im Vergleich zu denen aus Kollektor-Anlagen ergeben. Diese Temperaturverhältnisse finden sich bei den monatlichen Arbeitszahlen im Bild 50 wieder. Es zeigt sich, dass die Spätsommer- sowie Herbstmonate durch effizientere Kollektoranlagen dominiert werden. In der Kernheizzeit und bis in den Frühling hinein spielen Sonden-Anlagen ihren Vorteil der höheren Solevorlauftemperatur aus. Lässt man das erste Jahr aufgrund der geringen Anlagenzahl außer Acht, so ergeben sich die größten Vorteile für Kollektor-Anlagen im September 2008 (+0,33), für Sonden-Anlagen im kalten Januar 2009 (+0,38). Im Mai des Jahres 2010 findet nicht der in den Vorjahren übliche Wechsel in den Arbeitszahlenvorteilen statt. Vermutlich ist dies auf die niedrigen Außenlufttemperaturen in der Übergangszeit zurückzuführen.

Wie eingangs bereits erläutert, werden nachfolgend nur Anlagen aus der ersten Projektphase untersucht. Um den Einfluss durch die Wärmesenktemperatur-

ren abschätzen zu können, werden die Heizkreisvorlauftemperaturen als monatliche Durchschnittswerte für diese Anlagen im Bild 51 dargestellt.

Bild 51: Verlauf der monatlichen Vorlauf-temperaturen im Heizkreis, getrennt nach Erdreichkollektor- und Erdreich-Sonden-Anlagen



Das Diagramm zeigt einerseits den jeweiligen Verlauf der Heizkreisvorlauf-temperatur, andererseits den sich ergebenden Mittelwert. Über die gesamte Projektlaufzeit hinweg mussten Wärmepumpen mit Sonden-Anlagen im Mittel somit um 2,5 K höhere Vorlauftemperaturen im Heizkreis erbringen. Um die Auswirkungen dieser Differenz auf die Effizienz der Wärmepumpe einordnen zu können, wird diese (ϵ_{WP}) nachfolgend mit der Formel 5 nach [4, ab S. 1773] berechnet.

$$\epsilon_{WP} = \epsilon_C \cdot \eta_G = \frac{T_{WS}}{T_{WS} - T_{WQ}} \cdot \eta_G \quad 5$$

ϵ_{WP}	Leistungszahl der Wärmepumpe
ϵ_C	Carnot-Leistungszahl
η_G	Carnot-Gütegrad
T_{WS}	Wärmesenktemperatur
T_{WQ}	Wärmequellentemperatur

Die Wärmesenktemperatur entsprechen den Durchschnittswerten aus Bild 51. Damit der Einfluss nur durch diese Temperaturen bewirkt wird, werden die Wärmequellentemperaturen für beide Typen einheitlich mit 5 °C angesetzt. Der Gütegrad geht nach einer im Rahmen des Projektes angefertigten Diplomarbeit (vgl. Kapitel 7, M. Hagen) mit 0,42 ein. Die hiermit berechnete Leistungszahl für Kollektor-Anlagen beträgt 4,41, jene für Sonden-Anlagen 4,09. Dieser signifikante Unterschied muss in den folgenden Auswertungen berücksichtigt werden. Ein Blick auf den Verlauf zeigt, dass diese Differenz in den Heiz- und somit den energieintensiven Perioden relativ konstant erhalten bleibt. Die Schwankungen im Sommer fallen hinsichtlich der Gesamteffizienz kaum ins Gewicht, sollten für monatliche Betrachtungen jedoch nicht außer Acht gelassen werden.

Der Vergleich der Effizienz von Erdreich-Wärmepumpen der ersten Phase mit Sonden und Kollektoren wird im Bild 52 dargestellt. Hierbei werden nicht die Arbeitszahlen, sondern die sich im jeweiligen Betrachtungszeitraum ergebenden Differenzen der Arbeitszahlen von Anlagen mit Erdsonden und Erdkollektoren gezeigt. Die bilanzierten Zeiträume beziehen sich auf Monate, Jahre sowie den gesamten Zeitraum. Die Differenzen in den Monaten Juli bis September 2007 werden aufgrund der geringen Anzahl von einer bzw. zwei Kollektoranlagen und den hierdurch resultierenden Extremwertem nicht dargestellt. Die Jahres- sowie die Gesamtbetrachtung berücksichtigt den jeweils kompletten Zeitraum von Juli 2007 bis Juni 2010. Zur besseren Einordnung der resultierenden Differenzen werden die jeweiligen Solevorlauftemperaturen als Monatsmittelwerte in Form von blauen Linien dargestellt. Diese zeigen ähnliche Verläufe wobei sich die der Kollektor-Anlagen zwischen 0,7 und 15,3 °C und jene der Sonden-Anlagen zwischen 4,9 und 12,7 °C bewegen.

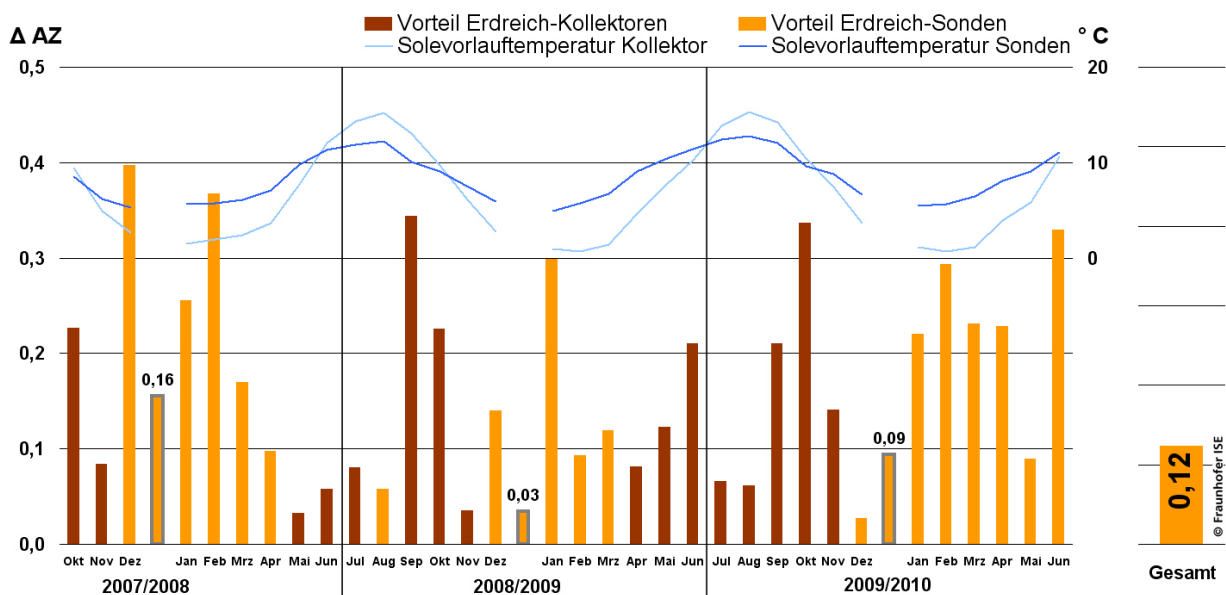


Bild 52: Darstellung der Differenzen zwischen den Arbeitszahlen von Anlagen mit Erdreich-Sonden und –Kollektoren bezogen auf Monate, Jahre sowie dem gesamten Zeitraum von Juli 2007 bis Juni 2010 (Anlagen der 1. Phase; Darstellung ab Oktober aufgrund geringer Anzahl an Kollektoranlagen)

Bezogen auf den gesamten Projektzeitraum erreichen die Wärmepumpen mit Erdreich-Sonden eine um 0,12 höhere Arbeitszahl. Hierbei fanden die Arbeitszahlen von 13 Kollektor- sowie 28 Sonden-Anlagen Eingang. Diese Differenz erscheint relativ gering, berücksichtigt man die höheren Wärmequellentemperaturen in der energieintensiven und damit wesentlich höher ins Gewicht fallenden Kernheizzeit. Zieht man jedoch auch den im Rahmen von Bild 51 erläuterten Einfluss der Wärmesenktemperatur mit in die Betrachtung ein, kann man von einer höheren Differenz zu Gunsten der Wärmepumpen mit Erdreich-Sonden ausgehen, wenn die Voraussetzungen diesbezüglich identisch gewesen wären.

Die Abweichungen in den Jahresarbeitszahlen sind zwischen den letzten beiden mit 0,03 zu 0,09 relativ gering, zwischen den ersten beiden mit 0,16 zu 0,03 etwas höher. Diesbezüglich muss auf die Anzahl der jeweils installierten und ausgewerteten Wärmepumpen hingewiesen werden. Im ersten Jahr sind die Werte aufgrund der kontinuierlichen Installation am wenigsten fundiert. Maximal konnten 9 Kollektor- sowie 17 Sonden-Anlagen ausgewertet werden. Im Jahr 2008/09 betrug die Verteilung schon 13 zu 25, im Jahr 2009/10 13 zu 28 Anlagen.

Zur präziseren Betrachtung der Effizienzunterschiede zwischen den Arbeitszahlen von Sonden- und Kollektor-Anlagen bieten sich die Monatsarbeitszahlen an. Diese offenbaren phasenweise einen Wechsel in den Arbeitszahlvorteilen. Die Kollektor-Anlagen zeigen eine höhere Effizienz im Oktober und November 2007, von Mai bis November 2008 (ohne August) und von April bis November 2009. Dies offenbart einen eindeutigen Trend der sich tendenziell in den Solevorlauftemperaturen widerspiegelt. Die Arbeitszahlen der Kollektor-Anlagen sind meist höher, wenn deren Solevorlauftemperaturen über jenen der Sonden-Anlagen und die negative Differenz noch nicht auf höchstem Niveau ist. Im letztgenannten Bereich sollten auch die vorher beschriebenen Wärmesenktemperatures berücksichtigt werden, die für Anlagen mit Erdreich-Sonden durchschnittlich 2,5 K höher sind. Die maximalen Differenzen ergeben sich im Dezember 2007 mit einem Vorteil von 0,40 für Anlagen mit Erdreich-Sonden und im September 2008 mit 0,34 für Kollektor-Anlagen.

5.3.6 Ventilator, Sole- und Brunnenpumpe

Der Einfluss auf die Anlageneffizienz durch den Energieverbrauch von Ventilatoren, Sole- und Brunnenpumpen (Primärkreis Antrieb) ist mit den Arbeitszahlen 0 und 1 fest definiert (Bilanzgrenzen vgl. Kapitel 5.1). Ein steigender Energieverbrauch des Primärkreis Antriebs führt zu einer Erhöhung der Arbeitszahl 1 bzw. der Differenz zwischen dieser und Arbeitszahl 0. Das Ausmaß dieses Einflusses wird nachfolgend mit einem Rechenbeispiel für eine fiktive, durchschnittliche Einzelanlage sowie anhand von Feldtest-Messdaten für alle Erdreich-Wärmepumpen (mit Solepumpen) erläutert.

Die fiktive Erdreich-Wärmepumpenanlage in konventioneller Ausführung soll nach Formel 6 eine Arbeitszahl 1 von 4,00 erreichen.

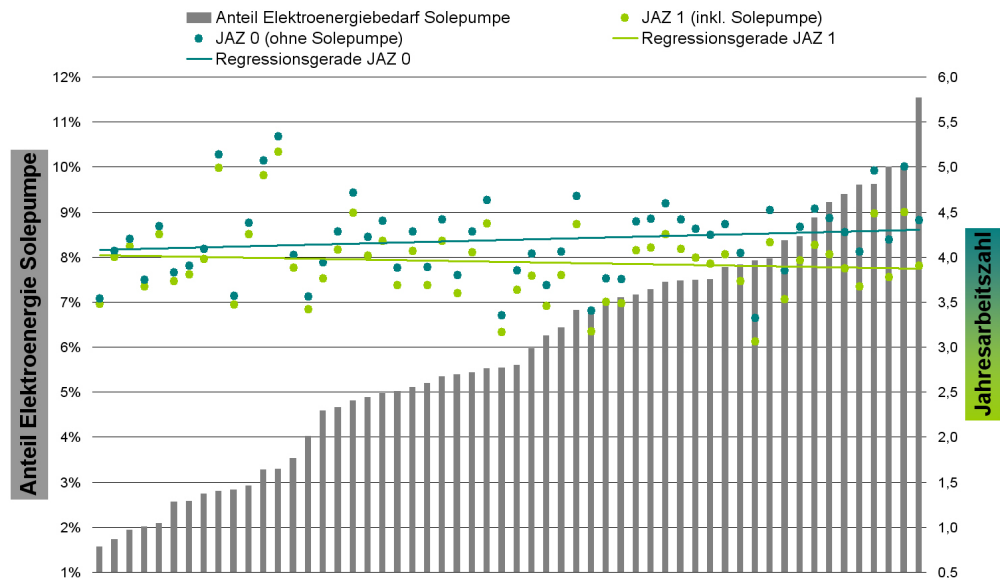
$$AZ1 = \frac{Q_{Heiz,WP} + Q_{TWW,WP}}{W_{Verd+St} + W_{SP / Vent / BP}} \quad 6$$

Dabei wird ein Gebäude mit einem gesamten thermischen Energiebedarf von 16000 kWh/a versorgt. Die Aufteilung der hierfür benötigten Elektroenergie (4000 kWh/a) auf den Verdichter und die Solepumpe erfolgt gemäß der gemess-

senen und berechneten Verteilung im Bild 59 (Seite 80). Der Anteil des in diesem Beispiel nicht berücksichtigten Heizstabes wird gleichmäßig aufgeteilt (somit Verdichter 93 %, Solepumpe 7 %). Bei einer Wärmepumpenbetriebszeit von 1950 h/a⁵ ergibt sich eine durchschnittliche Solepumpenleistung von 144 W. Um den möglichen Einfluss des Energieverbrauches der Solepumpe auf die Effizienz aufzuzeigen, wird zum Vergleich eine weitere Arbeitszahl 1 berechnet. Bei sonst gleichbleibenden Werten wird die konventionelle Solepumpe mit einer Hocheffizienzpumpe (35 W Leistung) ausgetauscht. Diese Maßnahme würde zu einer Erhöhung der Arbeitszahl 1 von 4,22 führen (+5,5 %).

Zur Bestätigung dieser Abhängigkeiten mit Messwerten aus dem Feldversuch werden im Bild 53 die notwendigen Größen dargestellt. Die grauen Balken zeigen für jede Erdreich-Wärmepumpe den energetischen Anteil der Solepumpe am Elektroenergieverbrauch in aufsteigender Reihenfolge. Bei den geringen Werten kann man davon ausgehen, dass Hocheffizienzpumpen eingesetzt wurden. Die hohen Werte deuten auf zu hohe Pumpenleistungen bei geringer Wärmepumpenleistung hin. Als Kennwerte der Effizienz sind für jede Anlage als Punkte die eingangs beschriebenen Arbeitszahlen 0 (dunkelgrün) und 1 (hellgrün) aufgetragen. Die jeweilige Regressionsgerade wird in der entsprechenden Farbe dargestellt.

Bild 53: Anteiliger Elektroenergiebedarf für Solepumpe von 43 Erdreich-Wärmepumpen, Arbeitszahl, sowie die entsprechenden Arbeitszahlen 0 und 1



⁵ aus separater interner Auswertung von 28 Erdreich-Wärmepumpen im Jahr 2008

Der Einfluss des energetischen Anteils der Solepumpe wird mit der leicht fallenden Regressionsgerade der Arbeitszahl 1 deutlich. Da der Einfluss jedoch nicht allein auf diesen Anteil zurückgeführt werden kann, muss zusätzlich die Arbeitszahl 0 (ohne Solepumpe) betrachtet werden. Deren Regressionsgerade zeigt eine leichte Steigung. Entscheidend für den Einfluss der Solepumpe ist die Differenz der Steigungen der beiden Geraden. Die Regressionsgerade von Arbeitszahl 0 steigt von 4,0 auf 4,4 an, während jene der JAZ 1 von 4,0 auf 3,9 absinkt. Neben dieser allgemeinen Betrachtung sei noch auf das Verbesserungspotenzial bei der Anlage mit dem höchsten Anteil für die Solepumpe hingewiesen. Die beiden Arbeitszahlen dieser Wärmepumpe betragen 3,9 und 4,4. Vor allem vor dem Hintergrund, dass Anteile für die Solepumpe von 2 % ermittelt wurden, kann von großem Optimierungspotenzial gesprochen werden.

Die energetischen Anteile der Ventilatoren bei Luft-Wärmepumpen reichen von etwa 2,5 bis 10,5 %. Wesentlich höhere energetische Anteile erreichen die Brunnenpumpen von Wasser-Anlagen mit Werten zwischen 13,7 und 16,3 %.

5.3.7 Elektrische Zusatzheizung

Im Rahmen dieses Abschnittes soll auf den Einfluss des Betriebes der elektrischen Zusatzheizung auf die Arbeitszahl eingegangen werden. Untersucht werden dabei die durchschnittlichen Arbeitszahlen von Anlagengruppen mit den Wärmequellen Erdreich und Luft. Bei den folgenden Betrachtungen der Anlagengruppen muss das Berechnungsverfahren berücksichtigt werden. Die mittleren Arbeitszahlen entsprechen den arithmetischen Mittelwerten der Arbeitszahlen aller Anlagen in der betrachteten Zeitperiode. Den jeweiligen Verteilungen der Elektroenergie liegen über diese Anlagen kumulierte Werte zugrunde. Hierdurch besteht die Möglichkeit, dass eine Einzelanlage die energetische Statistik relativ stark beeinflusst, während die entsprechende Arbeitszahl als eine von vielen nur ein einfaches Gewicht hat. Um den direkten Einfluss des Heizstabbetriebes auf die Arbeitszahl zu beurteilen, wird daher auch eine Einzelanlage mit extrem hohem Heizstabbetrieb dargestellt.

Die Arbeitszahlminderung durch den Betrieb der elektrischen Zusatzheizung bezogen auf die Durchschnittswerte von Erdreich-Anlagen wird im Bild 54 dargestellt. Diese Grafik bietet die Möglichkeit, die monatlichen und jährlichen Arbeitszahlen sowie jene über den 3-jährigen Projektzeitraum ermittelten Effizienzen zu vergleichen. Die Gesamtarbeitszahlen entsprechen den Balken auf der rechten Seite. Wie bereits ausführlich beschrieben, erreichen Erdreich-Wärmepumpen unter Berücksichtigung des Heizstabbetriebes eine Arbeitszahl von 3,88. Nimmt man diesen jedoch aus der Bilanzgrenze heraus, so errechnet sich eine um 0,05 höhere Arbeitszahl von 3,93. Der Anteil des energetischen Bedarfs der Heizstäbe am Gesamtelektroenergieaufwand betrug in diesem Zeitraum 2,2 %. Die grauen Balken in der Grafik stellen die jährlichen Arbeitszahlen dar. Im zeitlichen Verlauf zeigt sich deutlich ein Absinken der Differenzen

zwischen den jeweiligen Werten, von 0,23 auf 0,07 sowie auf 0,04 im letzten Jahr. Hierfür können vor allem drei Gründe genannt werden. Einerseits konnte der Einfluss eventueller Ausreißer durch die kontinuierliche Steigerung der Anlagenzahl verringert werden, andererseits kann man mit zunehmender Projektdauer von einem Lerneffekt ausgehen. Zu Beginn gemachte Fehler mit der Konsequenz von Heizstabaktivität könnten, insbesondere für die Anlagen der zweiten Phase, verringert worden sein. Ein dritter Aspekt ist die Bauaustrocknung bei neuen Gebäuden. Abgesehen von den Anlagen der zweiten Phase nahm die Anzahl zusätzlicher Wärmepumpen, in ggf. neuen Gebäuden, mit zunehmender Projektdauer ab.

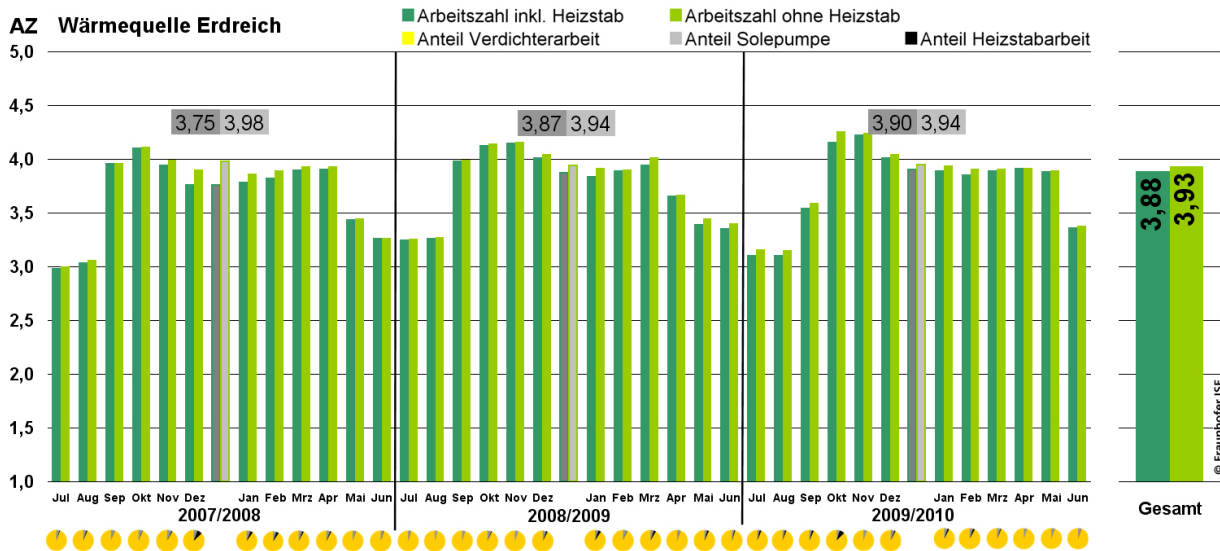


Bild 54: Arbeitszahlen von Erdreich-Anlagen mit und ohne Berücksichtigung des Heizstabes für Monate, Jahre und den gesamten dreijährigen Betrachtungszeitraum sowie Aufteilung des Elektroenergiebedarfes in den Monaten

Zu den Monatsarbeitszahlen wird parallel in Form von Kreisdiagrammen die Verteilung des Elektroenergiebedarfes im betreffenden Monat veranschaulicht. Das schwarze Segment steht hierbei für den Energieanteil des Heizstabes. Die größten Differenzen in den Arbeitszahlen werden in den Monaten Dezember 2007 mit 0,14 sowie Oktober 2009 mit 0,10 erreicht. Im Dezember 2007 betrug der energetische Anteil des Heizstabbetriebes am Gesamtelektroenergiebedarf 8 %, im Oktober 2009 7 %. Weitere Monate mit signifikanten Unterschieden waren der Januar 2008 (0,08/4 %) und 2009 (0,07/4 %) sowie März 2009 (0,07/3 %).

Die entsprechende Darstellung bezüglich der Wärmepumpen mit der Wärmequelle Außenluft findet sich im Bild 55. Auch hier lässt sich feststellen, dass der Einfluss des Heizstabes in der Gesamtbetrachtung relativ gering ist. Die Arbeitszahl von 2,89 unter Berücksichtigung des Heizstabes steht einer um 0,06 höheren Arbeitszahl von 2,95 für die Bewertung ohne Heizstab gegenüber. Obwohl

der Heizstabanteil mit 4,1 % in etwa dem doppelten von jenem der Erdreich-Anlagen entspricht, ist die Arbeitszahldifferenz lediglich um 0,01 höher. Die Jahresarbeitszahlen spiegeln eine andere Entwicklung als jene der Erdreich-Anlagen wider. Während im ersten Jahr eine Differenz kaum auszumachen war, betrug sie im Auswertungsjahr 2008/09 0,08, im Jahr 2009/10 0,07. Dies korreliert mit der Abnahme der Außentemperaturen in den beiden letzten Heizperioden (vgl. Bild 27, Seite 46).

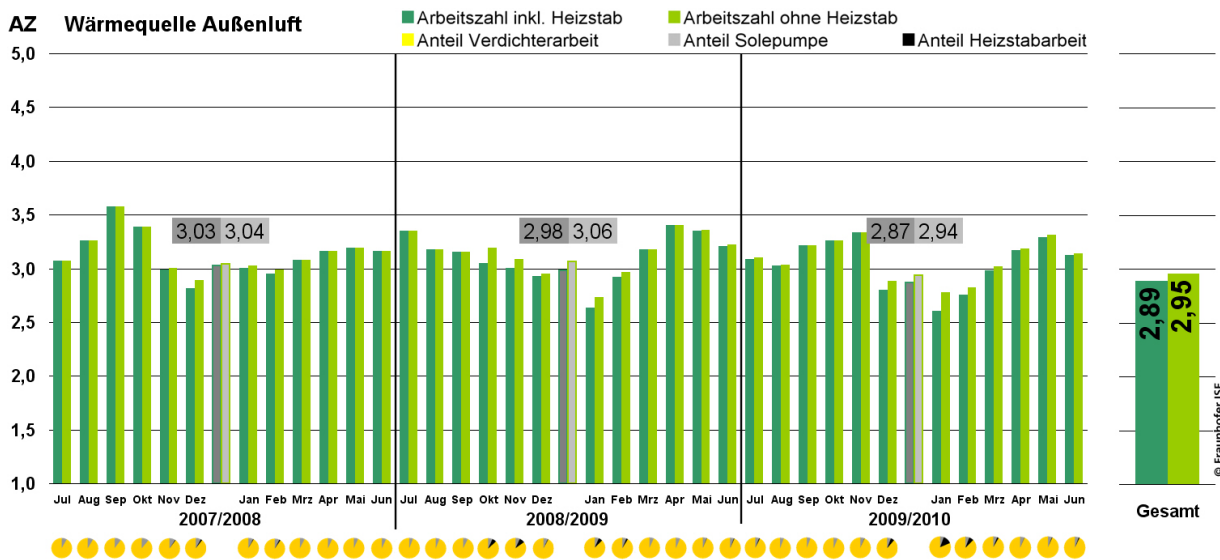


Bild 55: Arbeitszahlen von Luft-Anlagen mit und ohne Berücksichtigung des Heizstabes für Monate, Jahre und den gesamten dreijährigen Betrachtungszeitraum sowie Aufteilung des Elektroenergiebedarfes in den Monaten

Bei den Monatsarbeitszahlen können extremere Differenzen beobachtet werden. So ergab sich diese im Januar 2010 bei 13 % energetischen Heizstabanteil zu 0,17. Im Oktober 2008 betrug die Differenz 0,14 bei einem Heizstabanteil von 6 %.

Um einen Eindruck über den direkten Einfluss des Heizstabbetriebs auf die Arbeitszahl zu erhalten, zeigt das Diagramm im Bild 56 die Zusammenhänge für eine Einzelanlage. Es wird der Zeitraum Januar 2008 bis Juni 2010 ausgewertet. Die Balken auf der rechten Seite geben eine Differenz der Arbeitszahl von 0,44 wieder, wobei der energetische Anteil für den Heizstab bei 14 % lag. Abgesehen von einer Störung in Juni 2010, wurde der Heizstab in den Kernheizzeiten eingesetzt. Ein Extremwert bildet sich im Februar 2010 aus. Aufgrund eines Heizstabanteils von 44 % liegt die Arbeitszahl um 1,52 geringer und erreicht nur einen Wert von 2,9. Ähnliche Ausmaße nehmen die Werte im Januar 2009 an. Ein vergleichsweise moderater Heizstabanteil von 5 % im Dezember 2008 verringert die Arbeitszahl um 0,17.

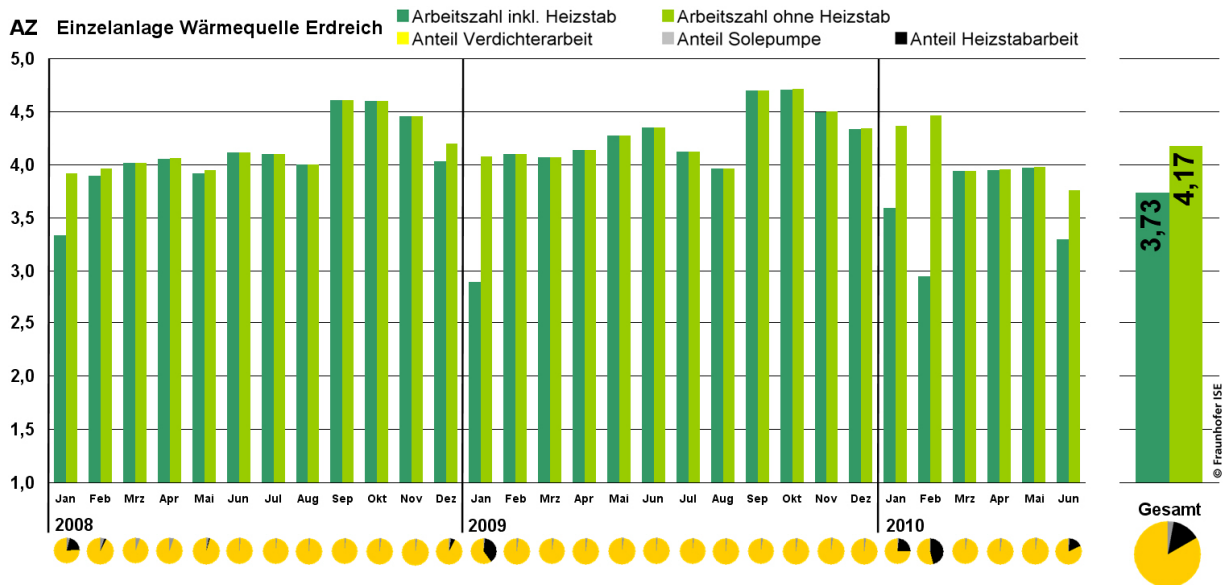


Bild 56: Arbeitszahlen einer Erdreich-Anlage mit und ohne Berücksichtigung des Heizstabes für einzelne Monate und den gesamten Betrachtungszeitraum sowie Aufteilung des Elektroenergiebedarfes in diesen Zeiträumen

5.4 Intensität und Betriebszeit der elektrischen Zusatzheizung

In diesem Abschnitt wird der Heizstabbetrieb einzelner Anlagen, getrennt nach den Wärmequellen Erdreich und Außenluft, näher beleuchtet. Ziel soll es sein, über die energetischen Anteile der Heizstäbe sowie derer Betriebszeiten Aussagen über die Heizstabaktivitäten zu treffen. Hierbei soll aufgezeigt werden, inwiefern sich Korrelationen zu den Witterungsbedingungen ergeben.

Um die Betriebsweisen von Heizstäben besser abschätzen zu können, wird einleitend auf eine separate Untersuchung von insgesamt 12 Wärmepumpen (ein oder zwei pro Hersteller) eingegangen. Die Auswahl der Anlagen erfolgte zufällig. Einschränkendes Kriterium war einzig unauffälliger Heizstabbetrieb (den Witterungsbedingungen folgend). Ausgehend von den theoretischen Möglichkeiten sollte herausgefunden werden, wie diese Zusatzheizungen angesteuert werden. Nach [5] ergeben sich für Wärmepumpen drei Betriebsweisen. Ist die Wärmepumpe der einzige Wärmeerzeuger, so spricht man von monovalenter Betriebsweise, bei bivalentem Betrieb kommt mindestens ein zweiter Wärmeerzeuger hinzu. Handelt es sich beim zweiten Wärmeerzeuger um eine elektrische Zusatzheizung, so spricht man von monoenergetischem Betrieb. Dennoch wird ein elektrischer Heizstab entsprechend den Möglichkeiten der Bivalenzregelung angesteuert. Bivalenz kann alternativ, parallel oder teilparallel realisiert werden.

Alternative Bivalenzregelung steht für den Betrieb von nur einem von beiden Wärmeerzeugern. Als Steuergröße kann die Wärmequellentemperatur verwendet werden. Bis zu einer bestimmten Temperatur (Bivalenzpunkt) arbeitet die Wärmepumpe, unterhalb übernimmt dessen Aufgabe der Heizstab. Aufgrund

der Divergenz von Heizlast und Wärmequellenleistung bietet sich diese Steuerung eher bei Luft-Wärmepumpen an. Bei Erdreich-Wärmepumpen könnte die alternative Bivalenz dem Schutz der Wärmequelle dienen. *Bivalent Parallel* bedeutet, dass die Wärmepumpe alle Betriebspunkte abfährt. Sinkt die Außenlufttemperatur für eine vorgegebene Zeit unterhalb einer festgelegten Temperatur, wird die Wärmepumpe vom Heizstab unterstützt. Die Außenlufttemperatur als Steuergröße ist dabei das Äquivalent zur Heizlast bzw. der Heizkreisvorlauftemperatur an. Geht bei weiterem Absinken der Außenlufttemperatur unter einen zweiten festgelegten Punkt die Wärmepumpe außer Betrieb, so spricht man von *Teilparalleler Bivalenz*.

In der erwähnten Untersuchung wurden von den fünf Erdreich-Anlagen hinsichtlich des Heizstabeinsatzes vier bivalent-parallel betrieben. Die Messdaten ergaben, dass der Heizstab bei drei Anlagen mit konstanter Leistung lief und bei einer Wärmepumpe mit zwei Leistungsstufen betrieben wurde. Bei der fünften Anlage war lediglich über einen begrenzten Zeitraum Legionellenbetrieb zu verzeichnen. Dieser lief stets bivalent-alternativ ab. Fünf der sieben Luft-Wärmepumpen zeigten bivalent-parallelen Betrieb. Hiervon hatten drei Wärmepumpen einen Heizstab mit fixer Leistung, zwei konnten jeweils in drei Stufen angepasst werden. Eine Anlage zeigte teilparallele Bivalenz mit dreistufigem Heizstab. Die übrige Anlage zeigte überwiegend bivalent-parallelen Betrieb, hatte aber vorübergehend auch eine Legionellenschaltung, welche durch teilparallele Bivalenz gekennzeichnet war.

Bei den Anlagen im Feldtest ist die Installation der Heizstäbe in erster Linie auf die Wärmequelle und auf die Dimensionierung der Wärmepumpenanlage zurückzuführen. Die Wärmesenke allein spricht aufgrund der geringen Temperaturen von durchschnittlich 36 °C nicht für einen Heizstab. Eine relativ konstante, ausreichend hohe Wärmequellentemperatur führt zur Vermeidung extremer Temperaturdifferenzen zur Wärmesenke und bietet dem Verdichter die Möglichkeit alle Betriebspunkte in effizienter Weise abzufahren. Solche Voraussetzungen haben Erdreich-Wärmepumpen und könnten somit prinzipiell ohne Heizstab arbeiten. Im Gegensatz dazu haben Luft-Wärmepumpen sehr stark schwankende Wärmequellentemperaturen. Dies kann sowohl in der Heizperiode als auch bei extrem hohen Temperaturen im Sommer zu einem Betriebszustand führen, welcher sich außerhalb des Verdichterkennfeldes bewegt. In diesen Fällen sind elektrische Zusatzheizungen unverzichtbar. Eine elektrische Zusatzheizung kann jedoch auch planmäßig in die Wärmeversorgung integriert werden um Spitzenlasten zu decken. Hierdurch können Wärmepumpen kleiner dimensioniert werden. Dies ermöglicht Investitionseinsparungen und einen effizienteren Betrieb der Wärmepumpe. Das Leistungsdefizit zur Heizlast wird an den wenigen Tagen mit extremen Witterungsbedingungen durch den Heizstab kompensiert.

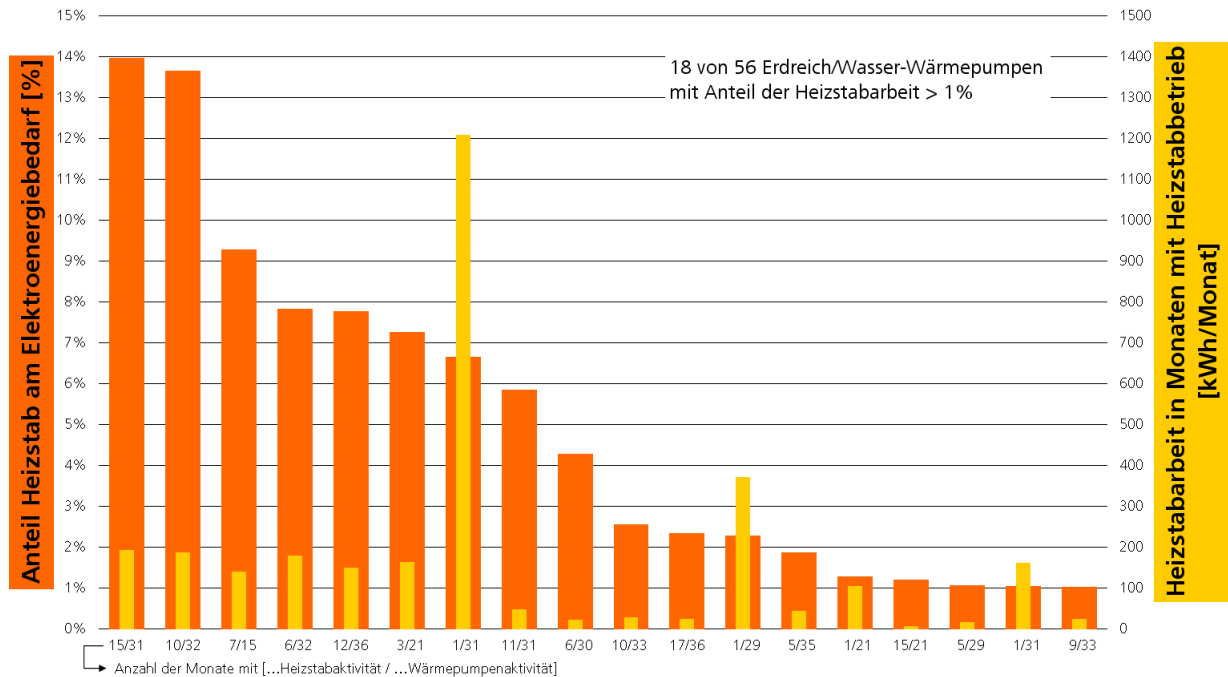


Bild 57: Charakteristik des Heizstabbetriebes von Erdreich-Wärmepumpen mit einem Anteil am Gesamtelektroenergiebedarf über 1 %

Von den 56 im Feldtest untersuchten Erdreich-Wärmepumpen sind mindestens 51 mit einer elektrischen Zusatzheizung ausgestattet. Informationen über abgeschaltete Heizstäbe liegen nicht vor. Insgesamt wurde bei 29 Erdreich-Anlagen (52 %) Heizstabaktivität verzeichnet. Mit 15 von 18 Anlagen (83 %) ist dieser Wert bei Luft-Wärmepumpen erwartungsgemäß höher. Die Intensität der Heizstabaktivitäten ist bei vielen Anlagen sehr gering. Daher werden nähere Untersuchungen nur mit Anlagen angestellt, deren Heizstabarbeit 1 % des Gesamtelektroenergiebedarfes⁶ übersteigt. Entsprechend dieser Klassifizierung werden im Bereich der Erdreich-Wärmepumpen 18 von 56 Anlagen (32 %), bei den Luft-Wärmepumpen noch 10 von 18 Anlagen (56 %) näher untersucht.

Die jeweiligen Charakteristika für Anlagen mit über 1 % Energieverbrauch für die elektrische Zusatzheizung werden getrennt nach der Wärmequelle in Bild 57 sowie Bild 58 dargestellt. Individuelle Eigenschaften einer Anlage (Aufbau Wärmesenke, Temperaturniveaus,...) werden nicht berücksichtigt. Die orangefarbenen Balken stellen den Anteil der Heizstabarbeit am Gesamtelektroenergieverbrauch der Anlage dar. Die dazugehörigen gelben Balken zeigen mit einem Quotienten aus Heizstabarbeit und der Anzahl der Monate mit Heizstabaktivität die durchschnittliche Intensität des Betriebes. Zusätzlich sind unter den

⁶ Energieverbrauch von Verdichter und Steuerung, der Solepumpe/des Ventilators sowie dem Heizstab

Balken die Anzahl der Monate mit Heizstabaktivität sowie generellem Wärmepumpenbetrieb notiert.

Der maximale Anteil der Heizstabsarbeit liegt für Wärmepumpen beider Wärmequellen bei ca. 14 %. Zwei Erdreich-Anlagen und eine Luft-Anlage erreichen in etwa diesen Extremwert. Der Mittelwert bei Erdreich-Anlagen mit einem energetischen Heizstabanteil größer 1 % ist mit 5,7 % etwas höher als bei Luft-Anlagen mit 5,1 %. Zum Vergleich, der entsprechende Mittelwert aller Wärmepumpen beträgt bei Erdreich-Anlagen 2,1 % und bei Luft-Anlagen 4,2 % (vgl. Kapitel 5.3.7).

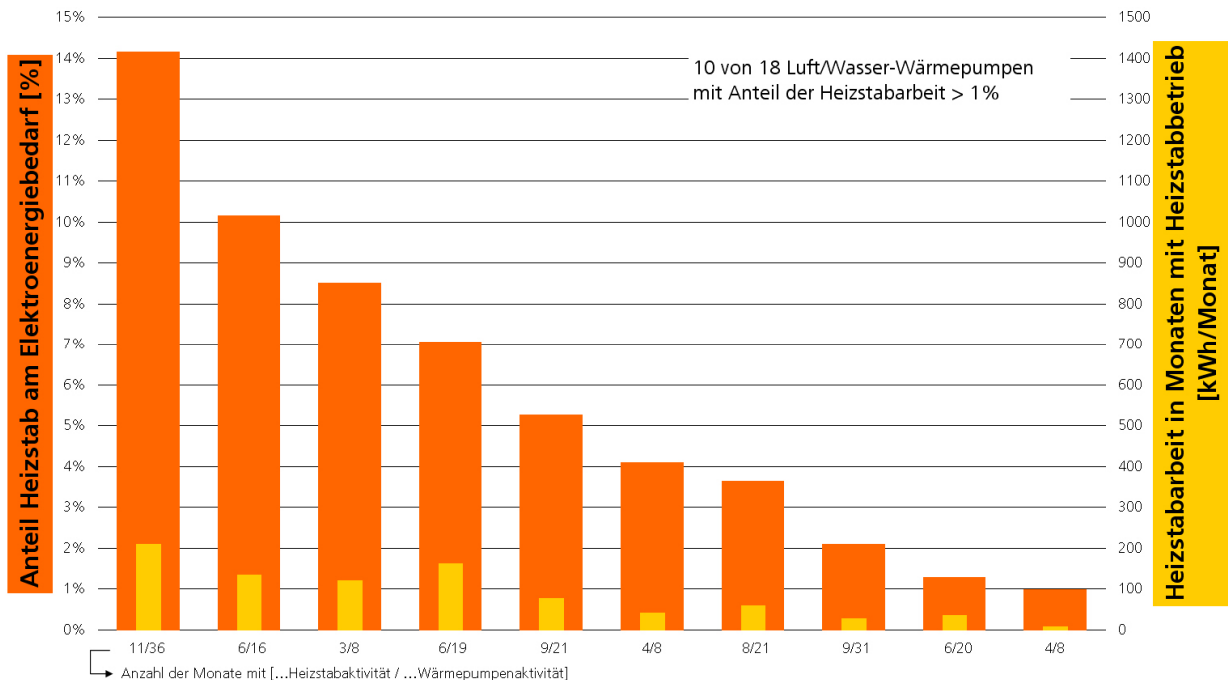
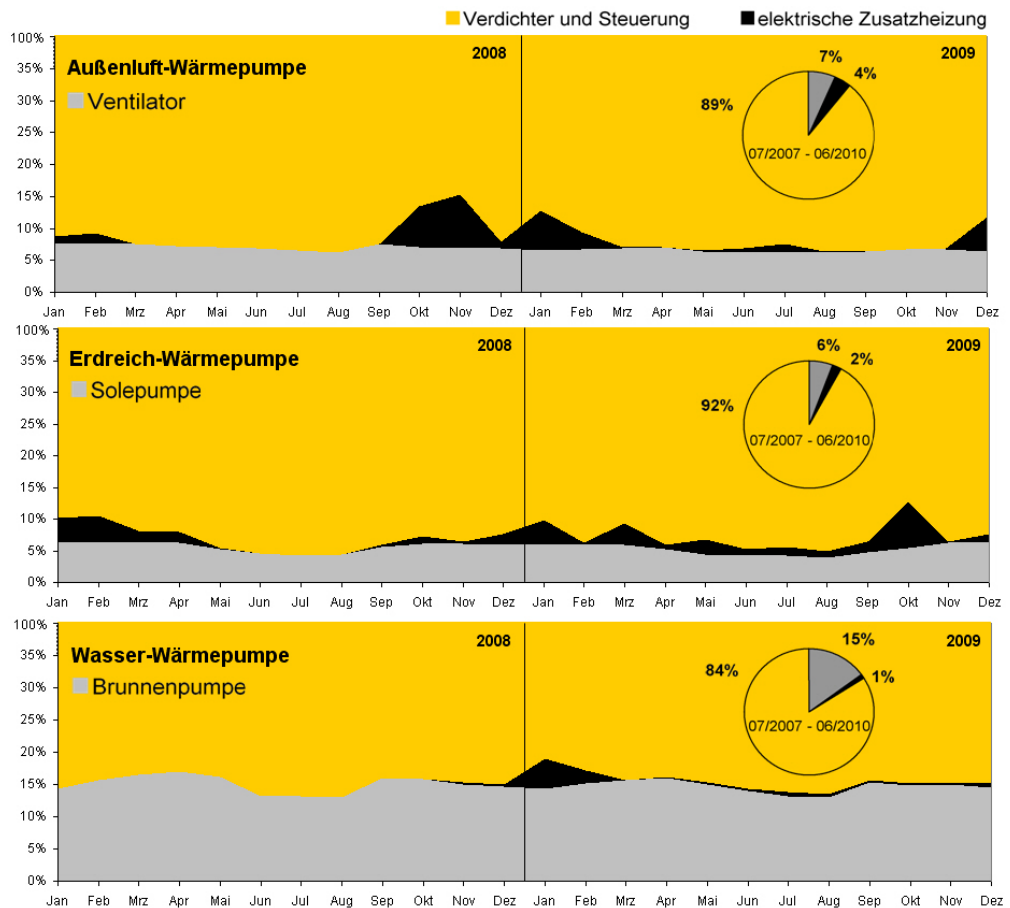


Bild 58: Charakteristik des Heizstabbetriebes von Luft-Wärmepumpen mit einem Anteil am Gesamtelektroenergiebedarf über 1%

Somit ist festzuhalten, dass wenn Heizstabaktivität bei Erdreich-Wärmepumpen auftritt, diese im Durchschnitt eine höhere Intensität aufweist. Weiterhin verläuft die Abnahme der jeweils sortierten energetischen Anteile bei Erdreich-Wärmepumpen weniger kontinuierlich als bei den Luft-Wärmepumpen. Ein kontinuierlicher Verlauf deutet eher auf planmäßigen, auslegungsabhängigen Heizstabbetrieb hin. Je kleiner die Wärmepumpen dimensioniert sind, desto größer ist der Anteil der Heizstabsarbeit. Gestützt wird diese Theorie auch von den Intensitäten des Heizstabbetriebs, dargestellt als gelbe Balken. Zwei Erdreich-Anlagen erreichen weit über 200 kWh pro Monat, während dieser Wert bei Luft-Anlagen in etwa das Maximum darstellt. Gleichzeitig sind vier Anlagen aufgetragen, die während einer Betriebsdauer von mindestens 21 Monaten nur in einem Monat Heizstabaktivität hatten. Generell liegt der durchschnittliche

Anteil der Monate mit Heizstabaktivität an der Gesamtbetriebsdauer bei Erdreich-Anlagen mit 28 % unter dem Wert für Luft-Anlagen mit 38 %.

Bild 59: Verlauf der monatlichen Aufteilung des Elektroenergiebedarfes in den Jahren 2008 und 2009, getrennt nach Wärmequellen



Zur Überprüfung, inwieweit Heizstabbetrieb regulärem Betrieb entspricht, empfiehlt sich die zeitliche Betrachtung. Das Bild 59 zeigt hierfür die monatlichen Anteile der Elektroenergieverbraucher Verdichter, elektrische Zusatzheizung und Primärkreis Antrieb, unterschieden nach den Wärmequellen Erdreich, Luft und Grundwasser, für die Jahre 2008 und 2009. Die Anteile wurden nach Addition der monatlichen Energiewerte aller Wärmepumpen eines Wärmequellentyps berechnet. Verdichter und Steuerung in gelb füllen den jeweiligen Wert bis zu 100 % auf, werden aber nur bis 40 % dargestellt. In schwarz wird die elektrische Zusatzheizung, in grau der Primärkreis Antrieb gezeigt. Die Kreisdiagramme auf den Zeitreihen veranschaulichen die jeweiligen Anteile der Elektroenergiebedarfe für den gesamten Zeitraum von Juli 2007 bis Juni 2010.

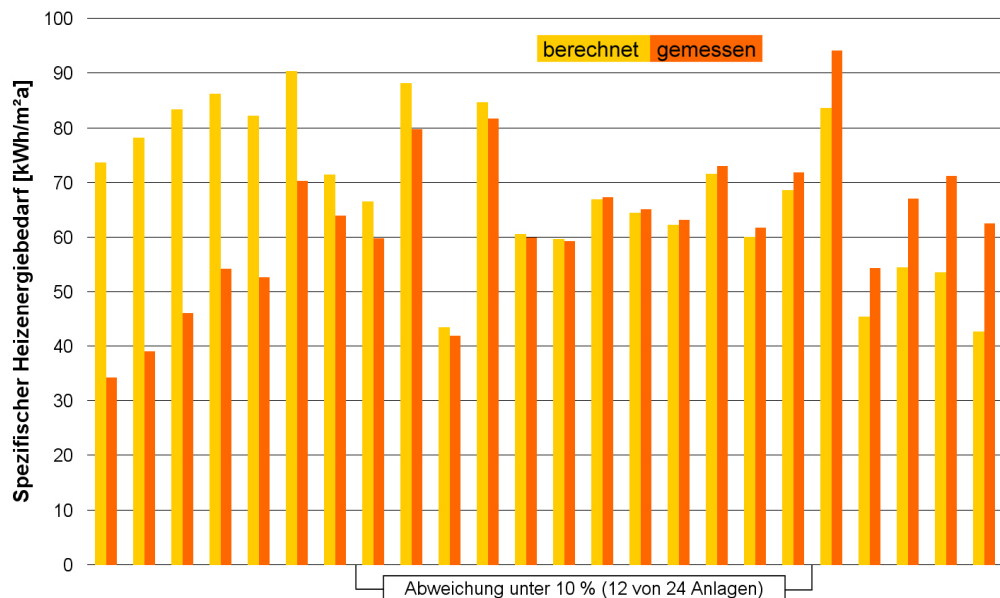
Laut Grafik finden sich die Heizstabbetriebe von Luft- sowie Wasser-Wärmepumpen überwiegend in der Heizzeit wieder. Bei Erdreich-Anlagen sind diese hingegen über dem kompletten Zeitraum zu verzeichnen, wobei vor allem

im Jahr 2009 auch stark die wärmeren Monate betroffen sind. Ein Großteil des 2 %-igen Anteils für den Heizstabbetrieb könnte bei diesen Anlagen somit vermieden werden.

5.5 Heizenergie- und Trinkwarmwasserbedarf, Auslegung und Messung

Dem Fraunhofer ISE wurden zu Beginn des Projektes für einige Objekte Daten zum Heizenergiebedarf der Gebäude bereitgestellt. Die ermittelten Messdaten ermöglichen nun einen Vergleich zwischen diesen Auslegungswerten und den realen Energiebedarfen. Das Diagramm im Bild 60 zeigt diesen Vergleich für 24 Anlagen. Der linke Balken repräsentiert den Auslegungswert, der rechte den gemessenen.

Bild 60: Gemessener spezifischer Heizenergiebedarf von diesbezüglich auswertbaren Anlagen in den Jahren 2008 und 2009

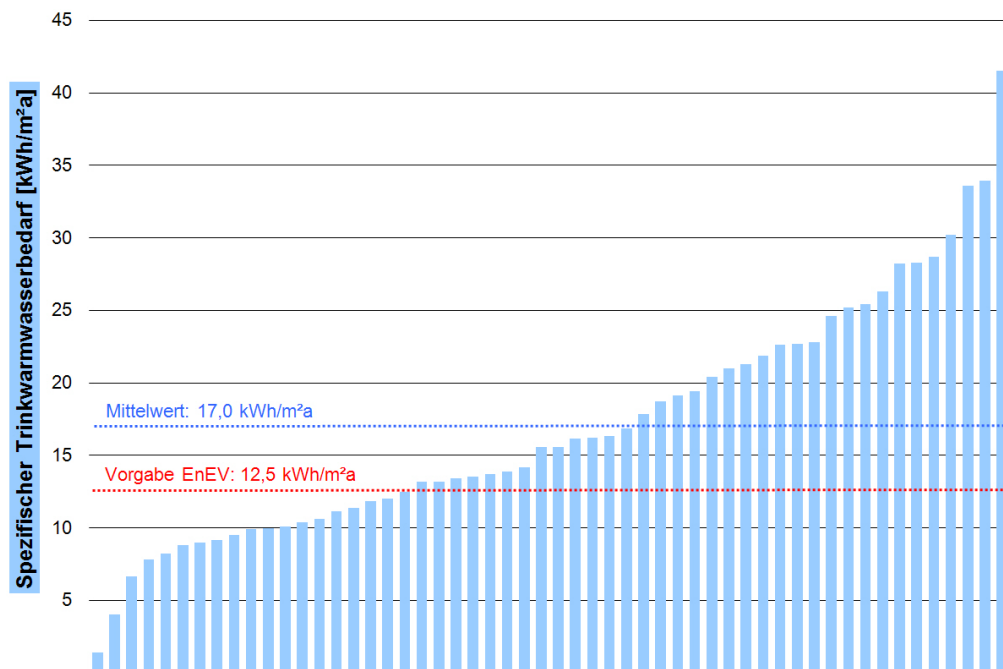


Von links nach rechts sind die Objekte entsprechend der relativen Abweichung aufgetragen. Es zeigt sich deutlich, dass die berechneten Werte eher die gemessenen übersteigen. Der Maximalwert liegt hierbei bei ca. 50 % bzw. 40 kWh/m²a. Das andere Extrem erreicht Abweichungen von ca. 30 % sowie 20 kWh/m²a. Die Hälfte der Anlagen zeigt eine Abweichung von unter 10 %. Zu berücksichtigen ist hierbei, dass die gemessenen Werte, je nach Verfügbarkeit, aus den Jahren 2008 oder 2009 stammen und nicht entsprechend dem Klima bereinigt wurden.

Die Messwerte erlauben einen weiteren Vergleich zwischen Energieverbrauch für Trinkwassererwärmung und dem entsprechenden Auslegungswert nach Energieeinsparverordnung 2009 (EnEV) [6]. Laut dieser kann zur Berechnung des Primärenergiebedarfes pauschal ein Wert von 12,5 kWh/m²a Nutzenergie für das Trinkwarmwasser angesetzt werden. Für einen Vergleich müssen jedoch

einige Abweichungen aufgrund der Bilanzierungsmethoden berücksichtigt werden. Im Feldtest wird die Beladung des Trinkwarmwasserspeichers bilanziert, während mit dem Wert nach EnEV das tatsächliche Zapfen von Trinkwarmwasser gemeint ist. Zwischen diesen Werten stehen somit noch die Verluste für die Verteilung (ggf. inklusive Zirkulation) sowie die Speicherung. Ein weiterer Unterschied ergibt sich durch die den spezifischen Werten zugrundeliegende Gebäudefläche. Während die Feldtestdaten auf die jeweils beheizten Wohnflächen bezogen sind, wird in der EnEV eine nach dem Gebäudevolumen berechnete Gebäudenutzfläche (A_N) angesetzt.

Bild 61: Gemessener spezifischer Trinkwarmwasserverbrauch und Differenz zum Auslegungswert aus EnEV 2009



Im Bild 61 wird die spezifische Energie für den Trinkwarmwasserverbrauch für die Einzelanlagen mit blauen Balken dargestellt. Die Messwerte liegen dabei zwischen 2 und 42 kWh/m²a und weisen somit eine große Bandbreite auf. Der Mittelwert liegt bei 17,0 kWh/m²a. Die Differenz zum EnEV-Auslegungswert, der dem Verlust entsprechen würde, betrüge somit 4,5 kWh/m²a. Im Kapitel 5.1 wird ein mit 645 kWh/a häufig angesetzter Speicherverlust genannt. Zusammen mit der durchschnittlich beheizten Gebäudefläche von 199 m² (Kapitel 4.2.2) würde sich ein spezifischer Speicherverlust von 3,2 kWh/m²a ergeben.

5.6 Die Wärmequellentemperaturen

Den Wärmepumpen stehen, in Abhängigkeit von der Wärmequelle und deren Auslegung, verschiedene Temperaturniveaus auf der Verdampferseite zur Ver-

fügung. Im Folgenden werden diese für Wärmepumpen mit Erdreich-Sonden, Erdreich-Kollektoren sowie für Wasser- und Luft-Anlagen dargestellt und miteinander verglichen.

In diesem Kapitel wird an vielen Stellen auf Temperatureinzelwerte eingegangen. An dieser Stelle sei daher erwähnt, dass die Temperaturfühler für den Wärmemengenzähler jeweils paarweise kalibriert sind und die Einzelwert nach DIN EN 1434-1 um 2 K von dem wahren Wert abweichen dürfen (vgl. Kapitel 3.4.1).

5.6.1 Erdreich-Kollektoren

Im Bild 62 werden die Solevorlauftemperaturen für Wärmepumpen mit Erdreich-Kollektoren dargestellt. Die grauen Linien geben die Tageswerte der Einzelanlagen wieder und zeigen somit die Bandbreiten auf. In den Sommermonaten sind diese geringer als in der Kernheizzeit und erreichen Werte zwischen etwa 12 und 18 °C. Im Winter wurden Temperaturen einzelner Anlagen bis zu -5 °C gemessen. Die Höchsttemperaturen einzelner Anlagen lagen in der ersten Heizperiode bei etwa 7 °C, in den folgenden Heizperioden, abgesehen von einem Ausreißer bei ca. 3 °C.

In welcher Intensität die Solevorlauftemperatur von der Außenlufttemperatur, dargestellt als blaue Linie, abhängig ist, zeigt deren Korrelation zu den mittleren Wärmequellentemperaturen in Rot. Zwischen Januar und August bzw. September liegen die Lufttemperaturen oberhalb, in den übrigen Monaten meist unterhalb der Solevorlauftemperatur. Deutlich werden die Abhängigkeiten bei den tiefen Außenlufttemperaturen im Januar und Dezember 2009. Beim ersten Extremwert sank die Luftaußentemperatur von 5,6 auf -6,8 °C (12,4 K) ab. Gleichzeitig ging die durchschnittliche Solevorlauftemperatur von 3,0 auf 0,2 °C (2,8 K) zurück. Im Anschluss bewegen sich die Wärmequellentemperaturen, trotz höherer Außenlufttemperaturen, konstant auf nur geringfügig höherem Niveau. Beim zweiten Extrempunkt am Ende des Jahres 2009 fällt die Außenlufttemperatur von 6,0 auf -10,5 °C (16,5 K). Gleichzeitig kommt es zu einem Rückgang der Solevorlauftemperatur um 3,7 K. Trotz höherer Außenlufttemperaturen im Anschluss gehen die Solevorlauftemperaturen weiter zurück. Vor allem bei Erdreich-Kollektoren wird dieser Effekt in der Heizperiode in zweifacher Hinsicht hervorgerufen. Einerseits ist das betroffene Erdreich in dieser Tiefe durch die Witterungsbedingungen negativ beeinflusst, andererseits wird ein Absinken der Erdreichtemperatur durch längere Betriebszeiten infolge der größeren Heizlast provoziert.

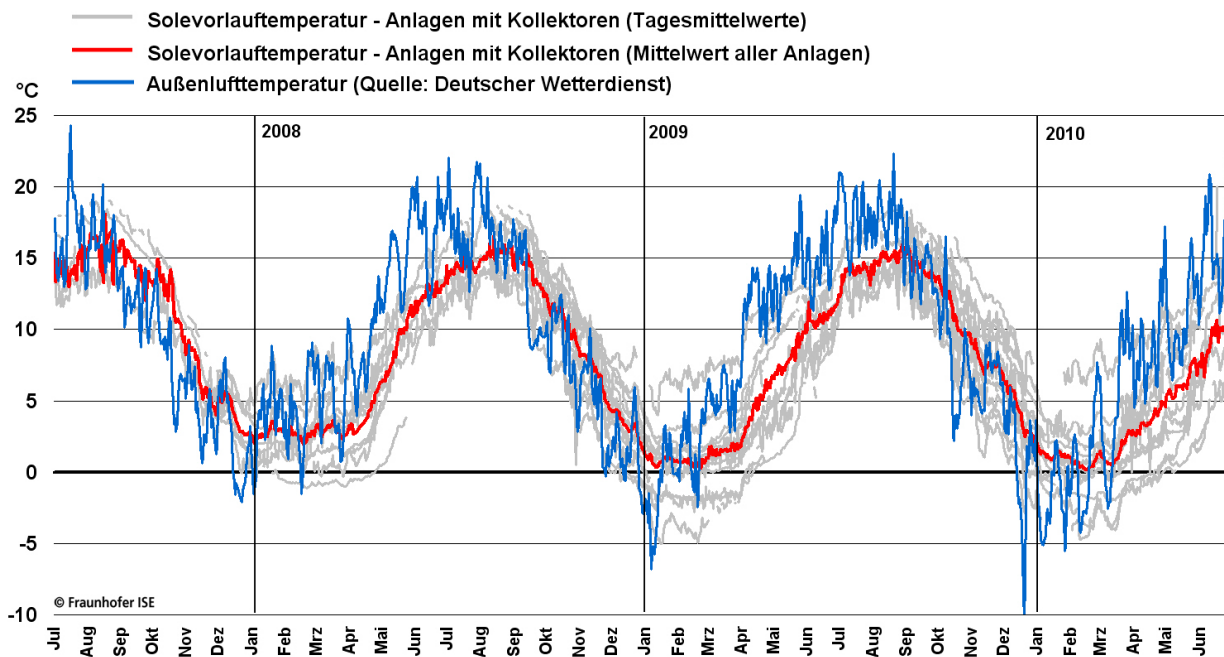


Bild 62: Vorlauftemperaturen der Sole von Anlagen mit Erdreich-Kollektoren als Tageswerte für Einzelanlagen und als Mittelwert aller Anlagen sowie die Außenlufttemperatur

Generell schwanken die Mittelwerte aller Anlagen ab 2008 im Jahresverlauf zwischen 0 und 16 °C. Eine monatliche Gewichtung der Temperaturen nach der bereitgestellten thermischen Energie ergibt, dass Wärmepumpen mit Erdreich-Kollektoren im gesamten Zeitraum im Mittel mit einer Wärmequellentemperatur von 3,7 °C arbeiten. Das Absinken der Solevorlauftemperaturen in den Kernheizzeiten über die gesamte Auswertungsperiode korreliert gut mit den Außentemperaturen und muss nicht auf einen generellen Rückgang der Erdreichtemperatur zurückgeführt werden.

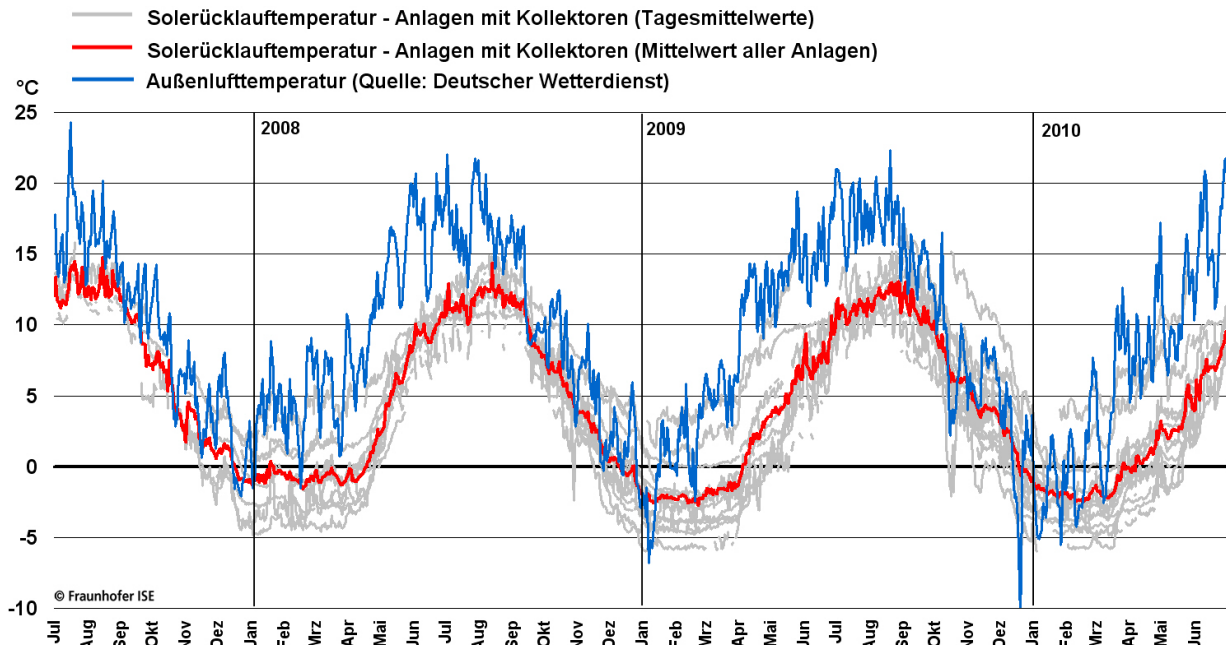


Bild 63: Rücklauftemperaturen der Sole von Anlagen mit Erdreich-Kollektoren als Tageswerte für Einzelanlagen und als Mittelwert aller Anlagen sowie die Außenlufttemperatur

Das Bild 63 zeigt die Rücklauftemperaturen der Sole von Kollektoranlagen, womit die Temperaturen beim Wiedereintritt in das Erdreich gemeint sind. Wichtig ist hierbei, inwieweit die Temperaturen in der Heizperiode unter die Frostgrenze reichen. Die Betrachtung der Einzelanlagen zeigt deutlich, dass die Sole im Extremfall den Verdampfer zwischen Dezember und Mai mit negativen Temperaturen verlässt und dabei Tagesmittelwerte bis zu -6 °C erreicht. Auch die Betrachtung der Mittelwerte über alle Wärmepumpen zeigt lange Perioden im negativen Temperaturbereich. Meist reichen diese von Mitte Dezember bis Mitte April, bei Tiefstwerten von $-2,5\text{ °C}$ in den Heizperioden 2008/09 sowie 2009/10. Im kompletten Betrachtungszeitraum liegen die Solerücklauftemperaturen im energetisch gewichteten Mittel bei $-0,3\text{ °C}$, was bei einer Vorlauftemperatur von $3,7\text{ °C}$ einem ΔT von 4 K entspricht.

5.6.2 Erdreich-Sonden

Aufgrund der größeren Anzahl von Anlagen mit Erdreich-Sonden erscheint die entsprechende Linienschar der Einzelanlagen in Bild 64 weniger diffus. Auch hier vergrößern sich die Spannweiten mit sinkender Außentemperatur bzw. steigender Heizlast. Im August 2008 wurden Werte zwischen 9 und 15 °C , im gleichen Monat des Jahres 2009 zwischen 10 und 16 °C erreicht. Zu Beginn der Jahre 2009 und 2010 lagen die Solevorlauftemperaturen etwa zwischen 0 und 9 °C . Somit wurde kein Absinken unter die Frostgrenze von Wasser registriert. Der als rote Linie dargestellte Mittelwert der Solevorlauftemperaturen korreliert

ebenfalls mit den Außenlufttemperaturen. Im Gegensatz zu den entsprechenden Abhängigkeiten, welche sich bei Erdreich-Kollektoren ausbilden, liegen hier die Außenlufttemperaturen ungefähr von April bis September oberhalb der Solevorlauftemperaturen. Weiterhin interessant sind die kurzfristigen Änderungen der mittleren Vorlauftemperatur bei extremen Außenlufttemperaturen. Hierfür können die negativen Spitzen zu Beginn und am Ende des Jahres 2009 betrachtet werden. Die erste Spitze ist durch ein Absinken der Außenlufttemperatur um 5,6 auf $-6,8\text{ °C}$ ($12,4\text{ K}$) gekennzeichnet. Die durchschnittliche Solevorlauftemperatur sank im gleichen Zeitraum von $6,4$ auf $3,9\text{ °C}$ ($2,5\text{ K}$). Mit steigender Außenlufttemperatur im Anschluss an diesen Extrempunkt erhöht sich auch sofort die Solevorlauftemperatur. Zum Thema der Regeneration: Mitte Februar wird bei einer Außenlufttemperatur von $5,8\text{ °C}$ schon wieder eine Solevorlauftemperatur in gleicher Höhe erreicht. Der noch extremere Temperatursturz der Außenluft am Jahresende beläuft sich auf 16 K . Im gleichen Zeitraum nahm die Solevorlauftemperatur um $2,9\text{ K}$ ab. Anhand dieser Werte lassen sich klar die Vorteile von Erdwärmesonden im Vergleich zu den Kollektoren erkennen, die nach [5, ab S. 200] ab einer Tiefe von 15 m teilweise und ab 30 m nur noch vom geothermischen Wärmefluss beeinflusst werden.

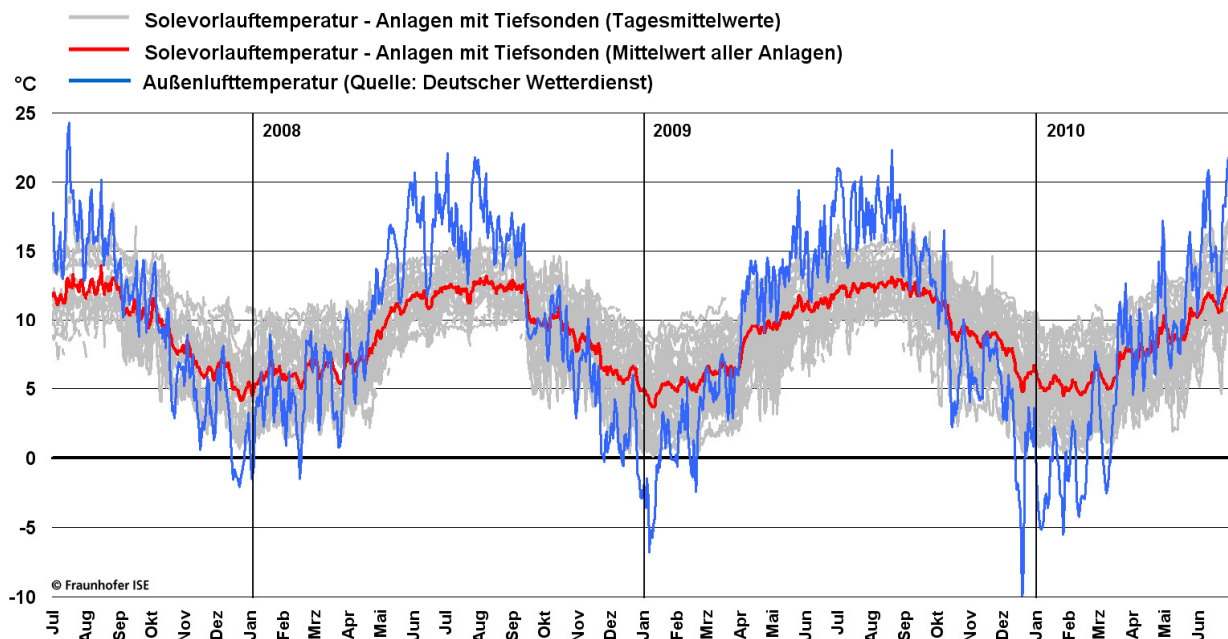


Bild 64: Vorlauftemperaturen der Sole von Anlagen mit Erdreich-Sonden als Tageswerte für Einzelanlagen und als Mittelwert aller Anlagen sowie die Außenlufttemperatur

Weiterhin ergibt sich bei der Betrachtung der Mittelwerte aller Anlagen eine Schwankungsbreite zwischen 4 und 13 °C im Jahresverlauf. Nach dem energetisch gewichteten Mittel arbeitet der Verdampfer mit einer Wärmequellentemperatur von $7,1\text{ °C}$. Ein langfristiges Absinken bzw. eine schlechte Regeneration des Erdreiches ist in diesem Zeitraum nicht zu beobachten.

Die Soletemperaturen des Rücklaufes in das Erdreich bei Sonden-Anlagen werden im Bild 65 dargestellt. Durch den Energieentzug im Verdampfer, liegen diese im gewichteten Mittel 3,9 K unter dem Vorlauf und erreichen somit eine Temperatur von 3,1 °C. Ein Blick auf die Einzelanlagen zeigt, dass die Sole bei einem geringen Teil der Anlagen den Verdampfer mit einer negativen Temperatur verlässt. Wie bei den Kollektor-Anlagen sind diese Perioden sehr ausgedehnt und reichen teilweise von Dezember bis April. Die Extremwerte liegen jedoch auf höherem Temperaturniveau. Im Mittel über alle Anlagen wird die Frostgrenze nicht erreicht. Im extrem kalten Januar 2009 wird sie knapp verfehlt.

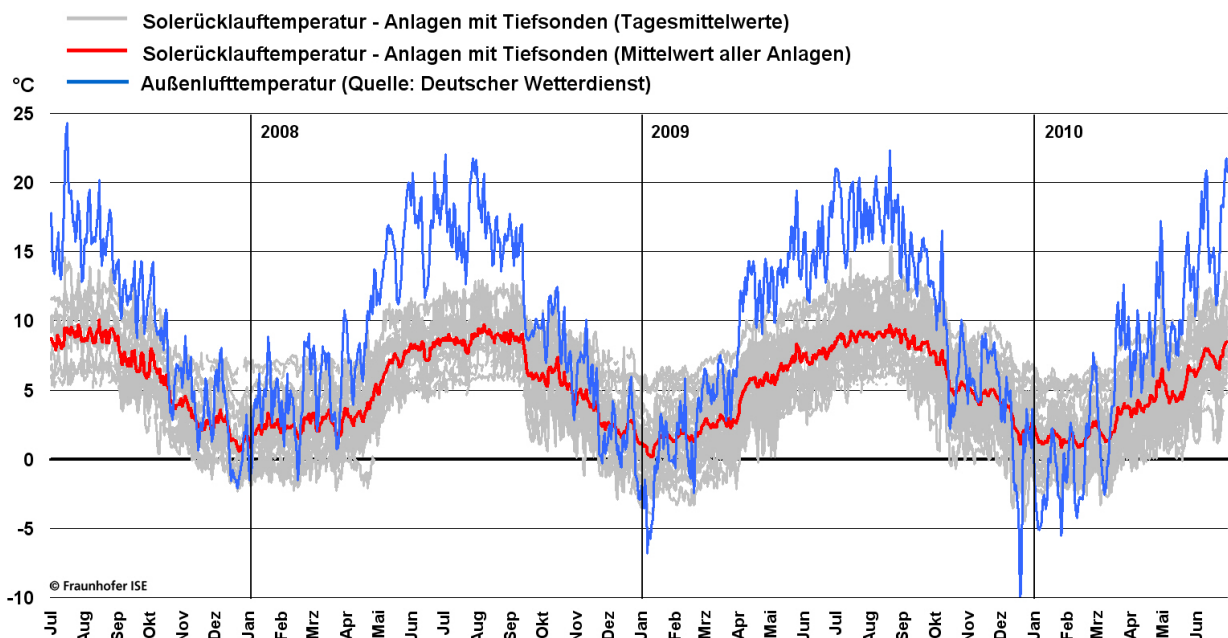


Bild 65: Rücklauftemperaturen der Sole von Anlagen mit Erdreich-Sonden als Tageswerte für Einzelanlagen und als Mittelwert aller Anlagen sowie die Außenlufttemperatur

5.6.3 Grundwasser

Wärmepumpen mit Grundwasser als Wärmequelle haben die Vorteile relativ konstanter und gleichzeitig hoher Wärmequellentemperaturen. Für die drei ausgewerteten Wasser-Wärmepumpen des Feldversuches wurden die entsprechenden Werte im Bild 66 dargestellt. Anhand der Einzelverläufe der Temperaturen lassen sich große Unterschiede feststellen. Der Temperaturverlauf auf dem niedrigsten Niveau ähnelt stark dem entsprechenden Verlauf bei Erdreich-Sonden. Die Werte bewegen sich zwischen 6 und 12 °C. Die anderen beiden Kurven liegen im Schnitt auf ähnlichem Niveau, unterscheiden sich jedoch stark in ihren individuellen Schwankungsbreiten zwischen Sommer- und Heizperiode. Bei einer Anlage wurden Temperaturen zwischen 10 und 17 °C, bei der anderen zwischen 12 und 13 °C gemessen. Als rote Kurve wird ein Mittelwert aus

diesen Vorlauftemperaturen dargestellt. Im Zeitraum mit drei auswertbaren Anlagen bewegen sich die Wasservorlauftemperaturen ungefähr zwischen 9 und 13 °C. Der energetisch gewichtete Mittelwert beträgt 10,8 °C.

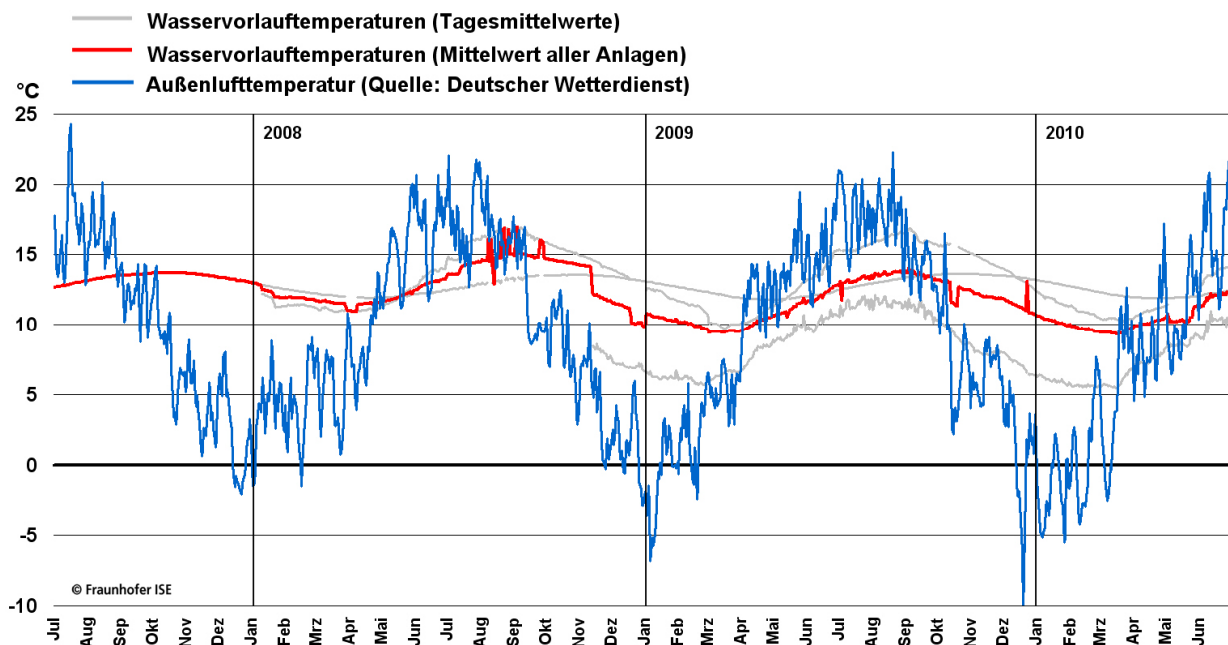


Bild 66: Wärmequellenvorlauftemperaturen für Wasser-Anlagen als Tageswerte für Einzelanlagen und als Mittelwert aller Anlagen sowie die Außenlufttemperatur

5.6.4 Außenluft

Luft-Wärmepumpen müssen verdampferseitig mit der größten Bandbreite an Temperaturen arbeiten. Um diese für jede Anlage individuell zu erfassen, war ursprünglich die Messung der Außenlufttemperaturen jeweils vor Ort vorgesehen. Häufige Probleme mit der hierfür vorgesehenen Messtechnik führten jedoch dazu, dass die entsprechenden Komponenten zurückgebaut werden mussten. Daher wird zur Bewertung dieser Wärmequelle auf Daten für Außenlufttemperaturen des Deutschen Wetterdienstes (DWD, [3]) zurückgegriffen. Im Bild 67 werden die täglichen, mittleren Außenlufttemperaturen für Deutschland (blau), Düsseldorf (grün) und Kempten (orange) dargestellt. Deutschland repräsentiert die Mittelwerte aller verfügbaren Wetterstationen. Die Verläufe zeigen erhebliche Schwankungen sowohl im Jahresverlauf als auch innerhalb von wenigen Tagen.

Um auch ohne Messung eine durchschnittliche Jahreswärmequellentemperatur zu ermitteln, werden die Tagesmitteltemperaturen des DWD mit den durchschnittlich von allen Luft-Wärmepumpen an einen Tag bereitgestellten thermischen Energien gewichtet. Für den durchschnittlichen Temperaturverlauf von

Deutschland ergibt sich eine mittlere Wärmequellentemperatur von 2,8 °C. Die Schwankungsbreite beträgt -11,8 bis 24,1 °C. Die gleiche Berechnung wurde für den dahingehend kältesten und wärmsten Ort durchgeführt.⁷ Für Düsseldorf als wärmsten Ort wurde eine durchschnittliche Wärmequellentemperatur von 3,9 °C, für Kempten als kältesten Ort, von 1,7 °C ermittelt.

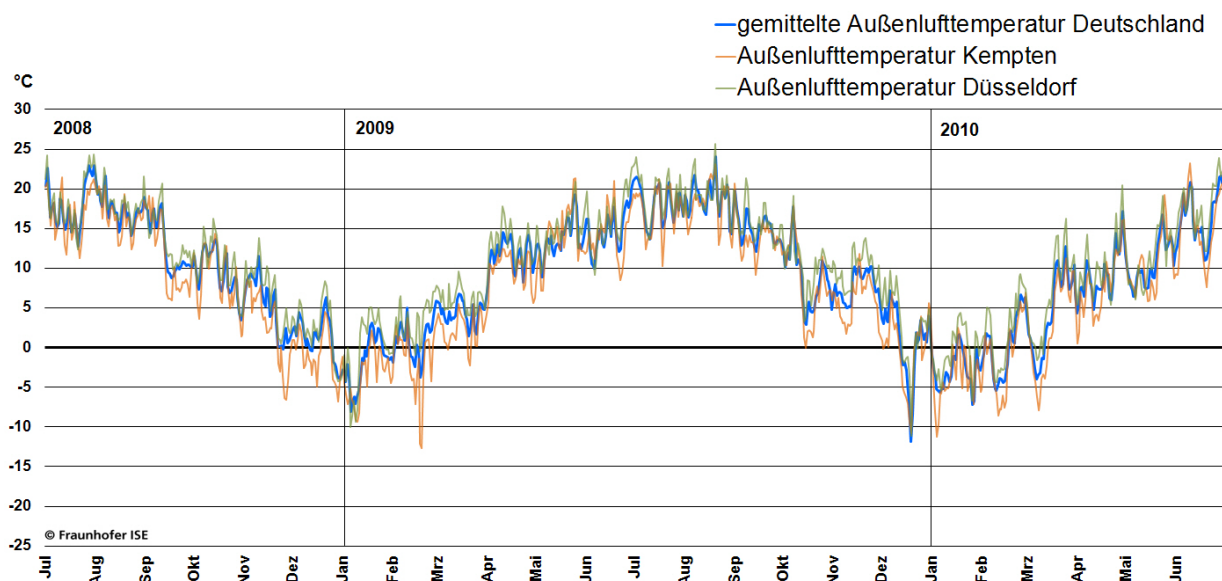


Bild 67: Minimale und maximale Tagesdurchschnittstemperaturen der Außenluft der Stationen des Deutschen Wetterdienstes (DWD)

Im Gegensatz zu den bereits vorgestellten Wärmequellen sind die hier verwendeten Temperaturen nicht an den Betrieb der Wärmepumpe gekoppelt. Daher bleiben vor allem tagbezogene Betriebszeiten unberücksichtigt. Ist eine Wärmepumpe bspw. in den Sommermonaten nur in den kühleren Morgenstunden für die Trinkwasserbereitung aktiv, so wird dennoch die mittlere, in der Regel höhere, Tagestemperatur in der Berechnung angesetzt.

5.6.5 Wärmequellentemperaturen im Vergleich

Abschließend werden die mittleren Tagestemperaturen der verschiedenen Wärmequellen im Bild 68 miteinander verglichen. Hierbei ist zu berücksichtigen, dass die Ergebnisse für Luft-Wärmepumpen nicht auf den Messdaten beruhen (vgl. Kapitel 5.6.4). Bei dieser Wärmequelle ergeben sich die größten jahreszeitlichen Unterschiede mit Schwankungen von bis zu 36 K. Auch kurzfristig schwanken die Temperaturen enorm. Der mit den monatlichen Nutzenergien gewichtete Mittelwert liegt bei 2,8 °C. Den Luft-Wärmepumpen am ähnlichsten

⁷ Extremwerte aus allen 44 DWD-Wetterstationen ohne Berücksichtigung von Standorten wie Inseln oder Berge

verhalten sich Erdreich-Wärmepumpen mit Kollektoren als Wärmetauscher. Während der gewichtete Mittelwert der Solevorlauftemperatur mit $3,7\text{ °C}$ auf ähnlichem Niveau liegt, müssen deren Verdampfer nur mit einer Vorlaufemperaturbandbreite von durchschnittlich 17 K arbeiten. Bei Wärmepumpen mit Tiefsonden wurde ein durchschnittlicher Bereich von 9 K bei einem gewichteten Mittel von $7,1\text{ °C}$ ermittelt. Die geringsten Schwankungen haben Verdampfer von Wasser-Wärmepumpen zu erwarten. Da nur drei Wasser-Anlagen in diese Auswertung eingehen und diese erst ab 2009 ausgewertet werden, sind die Werte erst ab den entsprechenden Zeitpunkt ausschlaggebend. Die Wasservorlauftemperaturen bewegen sich in einem Bereich von 4 K , bei einem gewichteten Durchschnittswert von $10,8\text{ °C}$.

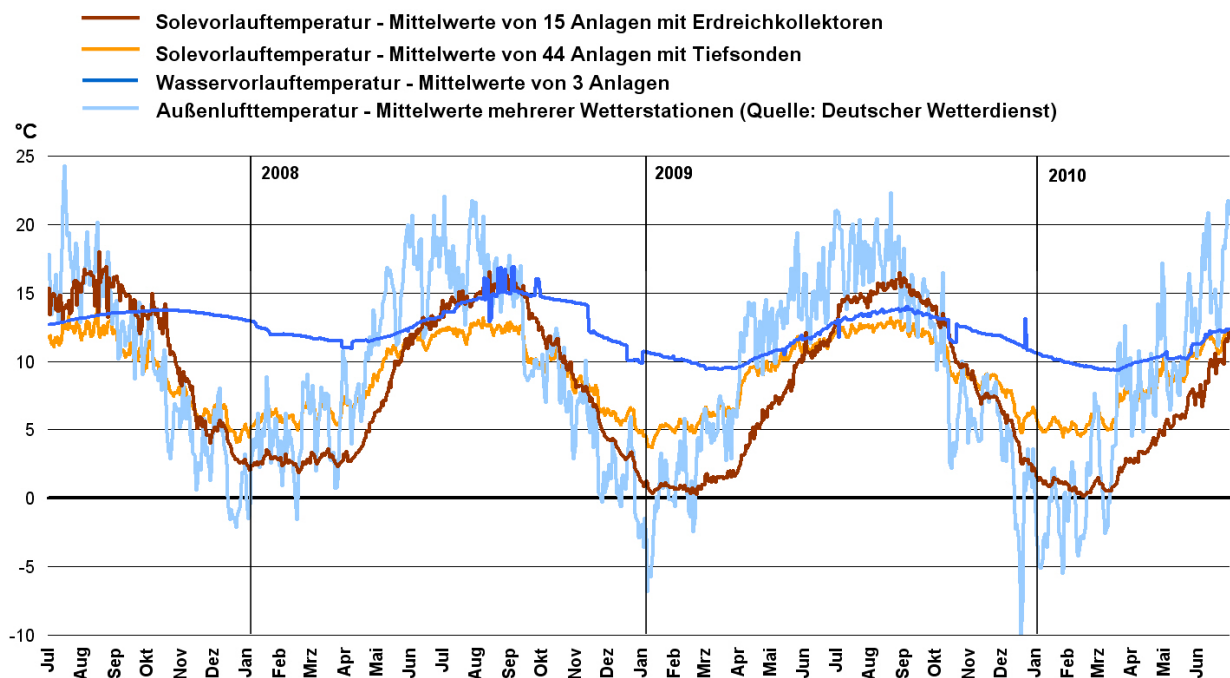


Bild 68: Vergleich der mittleren gemessenen Wärmequellentemperaturen von Luft-Wärmepumpen (DWD-Wetterdaten), Wasser-Wärmepumpen sowie Erdreich-Wärmepumpen getrennt nach Sonden- und Kollektoranlagen.

5.7 Regelungs-basierte Probleme und Ableitung von Verbesserungspotenzialen

Dieser Abschnitt widmet sich den im Rahmen des Feldversuches aufgetretenen Problemen mit Bezug zur Regelung der Wärmepumpen. Die umfassende Analyse der individuellen Regelstrategien konnte dabei nicht vorgenommen werden. Eine parallel verfasste herstellere-spezifische Diplomarbeit zu diesem Thema hat gezeigt, dass hierfür spezifische Herstellerdokumentationen notwendig wären. Dennoch konnten einige Optimierungsmöglichkeiten detektiert werden, deren Potenziale durch Änderungen in der Regelung ausgenutzt werden können.

5.7.1 Dauerhafter Betrieb der Ladepumpe

Die Ladepumpe dient dem Transport des Wärmeträgermediums in den Heizkreis (oder Pufferspeicher) und dem Trinkwarmwasserspeicher. Auch Ausführungen mit einer Ladepumpe in jedem Kreis sind möglich. Im Rahmen des Feldtests konnte bei fast allen Herstellern für mehrere Anlagen der Betrieb der Ladepumpe ohne parallelen WP-Betrieb verzeichnet werden. Dies wurde teilweise während der kompletten Heizperiode beobachtet. Einige Systeme zeigten dieses Verhalten phasenweise auch in den Sommermonaten. Neben dem zusätzlichen Energiebedarf für die Pumpe traten diesbezüglich noch weitere Phänomene auf. Bei einzelnen Anlagen wurden nicht komplett schließende 3-Wege-Ventile, welche für die Aufteilung in Heiz- und Trinkwasserspeicherbeladungskreis verantwortlich sind, festgestellt. Beim Zusammentreffen von durchgängig laufenden Ladepumpen sowie den genannten 3-Wege-Ventilen wurde mehrfach ein zwar geringer aber dennoch konstanter Volumenstrom im Trinkwasserladekreis registriert. Dies führte zur kontinuierlichen Entladung des Trinkwasserspeichers. Gleiche Symptomatik ergab sich, wenn auch nur kurzzeitig, bei den Wechseln der Betriebsmodi. Hierbei arbeitet die Wärmepumpe bereits im Heizmodus, während das Ventil noch die Stellung wechselt. Vereinzelt wurde auch eine durchgängig laufende Ladepumpe vor und bzw. oder nach dem parallelen Pufferspeicher beobachtet. Weiterhin konnte in wenigen Fällen der gleichzeitige Betrieb von Solepumpe bzw. Ventilator und der Ladepumpe ohne Aktivität des Verdichters festgestellt werden. Da hierbei das 3-Wege-Ventil zum Teil auch die Stellung für die Trinkwasserspeicherbeladung einnahm, wurde dieser kontinuierlich entladen. Das eingangs erläuterte Hauptproblem liegt jedoch im erhöhten Strombedarf für die Ladepumpe.

Zur Quantifizierung soll diese Problematik anhand realer Werte einer Beispielanlage quantifiziert werden. Für diese Anlage werden die relevanten Größen für das Jahr 2009 im Bild 69 dargestellt. Es handelt sich um eine Sole/Wasser-Wärmepumpe mit einem Erdreich-Kollektor. Der Energieverbrauch für Heizung und Trinkwarmwasser betrug 13685 kWh. In der Heizperiode von Oktober bis März ist die Ladepumpe durchgehend in Betrieb. In der Grafik werden drei Arbeitszahlen für das gesamte Jahr sowie den einzelnen Monaten dargestellt (Bilanzgrenzen, vgl. Kapitel 5.1). Die Arbeitszahl 2 gibt die Effizienz der Wärmepumpe ohne Berücksichtigung der Ladepumpe wieder und betrug im Jahr 2009 4,17. In den Monatsarbeitszahlen spiegelt sich der gewohnte Verlauf für Kollektor-Anlagen, mit den hohen Werten vor allem zu Beginn der Heizperiode, wieder. Für die Arbeitszahl 3 wurde die Bilanzgrenze um die Ladepumpe erweitert, die auf zwei Arten Berücksichtigung fand. Zum einen wurde der reale Energieverbrauch der Ladepumpe berücksichtigt, zum anderen wurde er neu berechnet. Der Neuberechnung lag die Kopplung von Laufzeit der Ladepumpe an die Verdichterlaufzeit bei einer Ladepumpenleistung von durchschnittlich 77 W zugrunde. Die sich ergebenden Energieverbräuche werden als rot- und orange-farbene Dreiecke ebenfalls in der Grafik dargestellt.

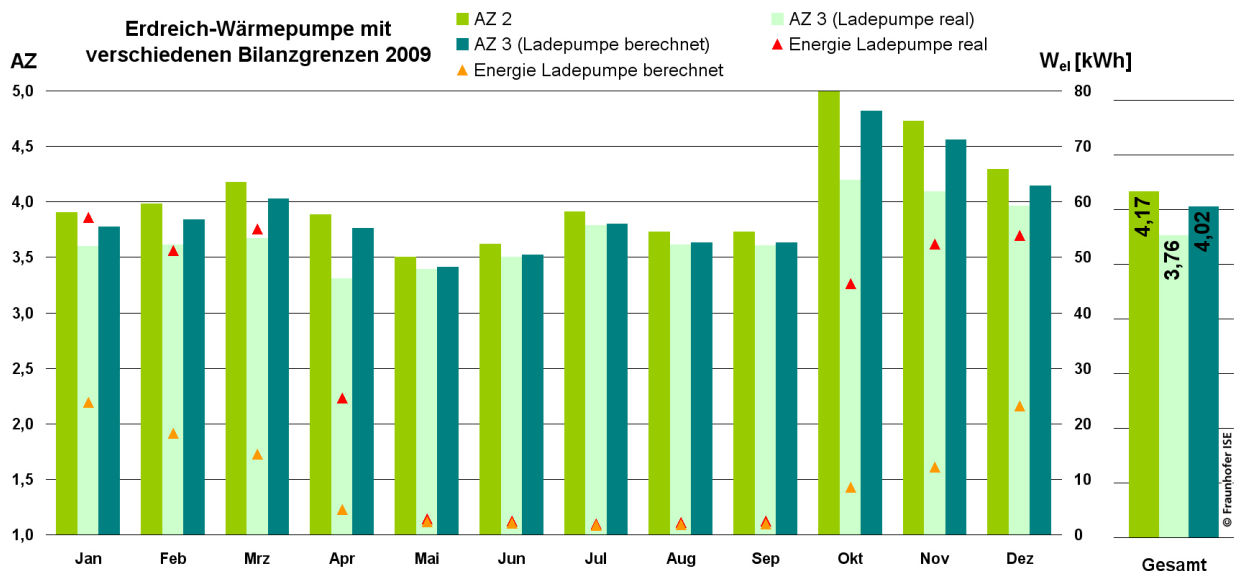


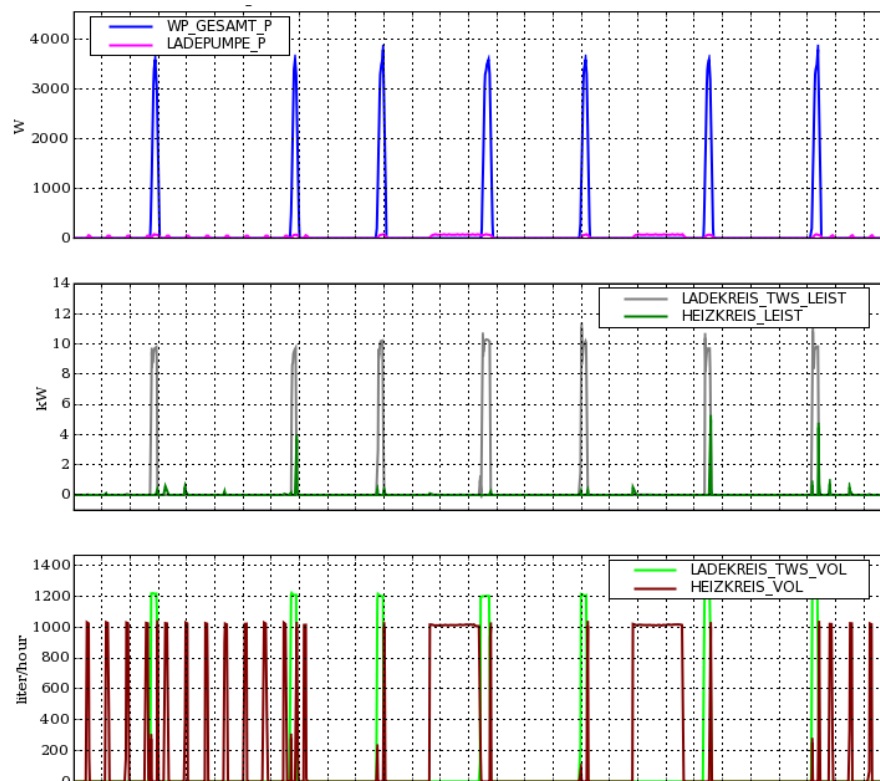
Bild 69: Jahresarbeitszahlen 2 und 3 einer Erdreich-Wärmepumpe sowie die Energieverbräuche der Ladepumpe zur Veranschaulichung des Einflusses der Ladepumpe auf die Effizienz

Berücksichtigt man die realen Energieverbräuche der Ladepumpe, so ergibt sich eine Jahresarbeitszahl 3 von 3,76 und somit ein um 0,41 geringerer Wert im Vergleich zur Jahresarbeitszahl 2. Die Monatswerte bestätigen die großen Abweichungen aufgrund des erhöhten Energiebedarfs der Ladepumpe in der Heizperiode. In den übrigen Monaten sind realer und berechneter Energiebedarf für die Ladepumpe nahezu identisch. Die Differenz von 0,41 gibt die Tendenz für eine Effizienzverbesserung durch den Einsatz von Hocheffizienzpumpen, falls dieser möglich ist, wieder. Das Effizienzpotenzial bei gleicher Pumpenleistung veranschaulicht die Jahresarbeitszahl 3 mit berechneter Ladepumpe. Die Verringerung des Energiebedarfes der Ladepumpe von 352 auf 115 kWh führt zu einem Wert von 4,02 und somit auf einen nur um 0,15 geringeren Wert im Vergleich mit der Jahresarbeitszahl 2. Da die Heizkreisrücklauftemperatur eine Regelgröße zur Aufrechterhaltung der Raumlufttemperatur darstellt, muss diese in regelmäßigen Abständen gemessen werden. Um den durchgängigen Betrieb der Ladepumpe zu diesem Zweck zu vermeiden, kann die Ladepumpe auch periodisch für kurze Zeiten in Betrieb gehen. Dies kann bspw. in den Morgen- und Abendstunden bei der Anlage im Bild 70 beobachtet werden. Alternativ könnte auch direkt die Raumlufttemperatur als Regelgröße genutzt werden um generell den Ladepumpenbetrieb zu vermeiden. Hierbei muss bezüglich Flächenheizungen deren Trägheit berücksichtigt werden.

Bereits angesprochen, jedoch auch gesondert als ein negativer Aspekt mit Bezug zur Regelung zu sehen, ist das Umschalten des 3-Wege-Ventils zwischen

den Betriebsmodi. Dies betrifft vor allem das Taktende einer Trinkwasserspeicherbeladung, tritt aber auch zu Beginn eines Taktes auf. Gemeint ist die Abgabe von Energie an den Heizkreis, was in der Heizperiode nicht negativ gewertet werden muss, in den Sommermonaten jedoch als Verlust zu sehen ist. Beispielhaft werden in den Diagrammen im Bild 70 verschiedene Größen zur Veranschaulichung dessen dargestellt.

Bild 70: Elektrische und thermische Leistungen sowie Volumenströme einer Luft-Wärmepumpe an einem Sommertag zur Darstellung der unpräzisen Schaltung des 3-Wege-Ventils



Da es sich um einen Tag im Juli handelt, geht die Wärmepumpe folgerichtig nur für die Beladung des Trinkwasserspeichers in Betrieb. Die zyklisch auftretenden Volumenströme am Morgen und am Abend deuten auf eine Kontrolle der Heizkreistemperatur hin, welche nicht mit Verdichterbetrieb beantwortet werden. Da es ein Sommertag ist, könnten diese Ladepumpenaktivitäten vermieden werden. Thermische Leistungen im Heizkreis treten vor allem im Anschluss an die letzten beiden Trinkwasserspeicherbeladungen auf. Die Volumenströme erreichen Niveaus der normalen Heizkreisbeladung. Die thermische Leistung kann durch Kondensatorrestwärme und Trinkwasserspeicherentladung hervorgerufen werden, was durch ein schnelleres oder späteres Schalten des 3-Wege-Ventils oder dem rechtzeitigen Abstellen der Ladepumpe unterbunden werden könnte. Letztlich muss bei der zeitlichen Abstimmung verschiedener Komponenten ein Kompromiss gefunden werden, der in erster Linie die Betriebssicherheit ge-

währleistet, gleichzeitig aber auch auf Exergieerhaltung und Energieeinsparung abzielt.

5.7.2 Heizbetrieb im Sommer

Ein weiterer negativer Aspekt mit Bezug zur Regelung betrifft den Heizbetrieb in den Sommermonaten. Im Grunde sollte in diesem Zeitraum die Wärmepumpe einzig für die Trinkwarmwasserbereitung in Betrieb gehen. Dennoch konnte im Sommer bei sechs von sieben Herstellern thermische Energie in den Heizkreisen gemessen werden. Hierfür kommen im Wesentlichen zwei Ursachen in Betracht. Häufig konnte festgestellt werden, dass direkt im Anschluss an die Trinkwasserspeicherbeladung das 3-Wege-Ventil umschaltet und die Restwärme in den Heizkreis gelangt (vgl. Kapitel 5.7.1). Daneben wurde aber auch planmäßiger Heizbetrieb beobachtet.

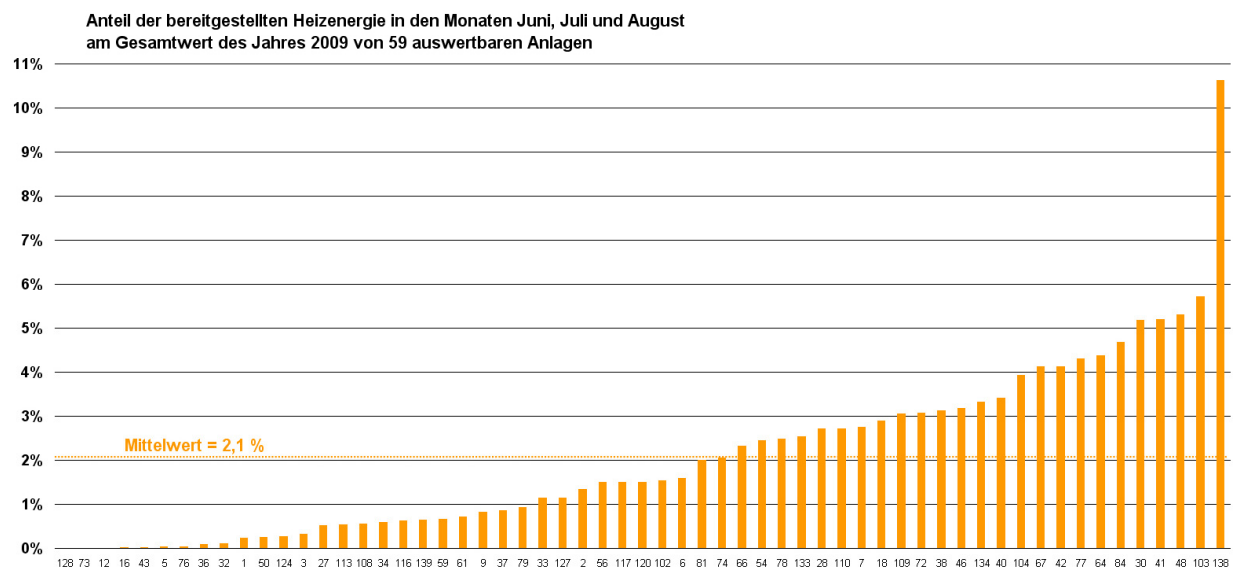


Bild 71: Anteil der im Sommer erzeugten Heizenergie (Juni, Juli und August) am Jahreswert 2009 von 59 auswertbaren Einzelanlagen; die Balkenbezeichnungen entsprechen den Herstellern bekannten ID-Nummern

Zur Quantifizierung des gemeinsamen Ausmaßes beider Phänomene wurden die Wärmepumpen separat für das Jahr 2009 ausgewertet. Für Wärmepumpen mit ausreichend vorliegenden Messdaten wurden die monatlichen Anteile der Heizenergiebereitstellung am Jahreswert berechnet. Die Anteile in den zentralen Sommermonaten Juni, Juli und August wurden addiert und sind im Balkendiagramm in Bild 71 für 59 Anlagen dargestellt.

Aus der Grafik wird deutlich, dass nur wenige Anlagen gar keine Energie an den Heizkreis abgeben. Die übrigen Wärmepumpen erreichen Werte bis etwa 5,5 %, eine Anlage sogar über 10 %. Im Mittel beträgt der Anteil für die Sommermonate 2,1 %. In vielen Fällen könnte die Wärmepumpe für den Heizmo-

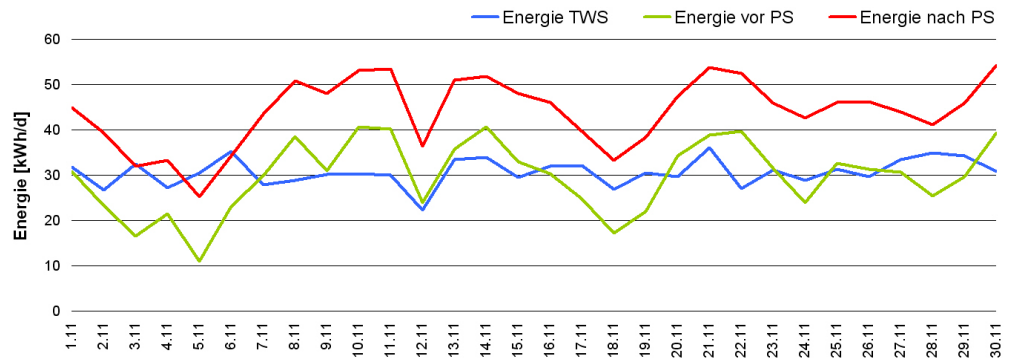
aus sicherlich komplett ausgeschaltet werden, was zu einer Elektroenergieeinsparung führen würde.

5.7.3 Beladung von Kombispeichern

Ein weiteres Problem konnte bei einigen Systemen mit Kombispeicher beobachtet werden. Bei dieser Form des Speichers stellt sich eine Temperaturschichtung ein, welche im unteren Teil die Anforderungen des Heizkreises und im oberen jene der Trinkwarmwasserversorgung erfüllt. Die Beladung erfolgt entsprechend dem Betriebszweck mit der hinreichenden Temperatur in die dafür vorgesehene Schicht. Dies bietet der Wärmepumpe optimale Voraussetzungen effizient zu arbeiten. Im Feldtest musste jedoch festgestellt werden, dass in einigen Extremfällen der Speicher nur im Trinkwassermodus, d.h. mit Temperaturen von über 50 °C anstatt mit ca. 35 °C, beladen wurde. Dies führt zu einer massiven Effizienzminderung und dadurch zu einem größeren Elektroenergieverbrauch.

Stellvertretend für dieses Phänomen wird eine Erdreich-Wärmepumpe mit Kombispeicher aus dem Feldtest vorgestellt. Betrachtet wird die Anlage für den Monat November 2009. In dieser Periode wurde eine Arbeitszahl von 3,88 bilanziert. Zum Vergleich, der Mittelwert für Erdreich-Wärmepumpen mit Sonden betrug im gleichen Zeitraum 4,12. Diese Abweichung kann nicht auf die Wärmequelle zurückgeführt werden, da die mittlere Solevorlauftemperatur in diesem Monat mit 10,6 °C (Rücklauftemperatur 5,8 °C), den Mittelwert aller Wärmepumpen um ca. 2 bis 3 K überstieg. Die Wärmequelle leistet somit für den Vergleich mit den Mittelwerten aller Wärmepumpen einen positiven Beitrag. Der Grund für die relativ geringere Effizienz kann somit in der Wärmesenke vermutet werden. Hierfür zeigt das Bild 72 die Verläufe von täglich bilanzierter Energiemengen über den Monat November, die an verschiedenen Stellen im hydraulischen System gemessen wurden. Gemessen wurde die Beladung der beiden Schichten im Kombispeicher, wobei die blaue Linie dem Trinkwasserspeicher (TWS) und die grüne dem Pufferspeicher (PS) entspricht. Die rote Linie stellt die Heizkreisbeladung aus dem Pufferspeicher dar. Es fällt auf, dass nach dem Pufferspeicher eine größere Energiemenge als davor bilanziert wird. Die Differenz muss demnach von der TWS-Beladung kommen, die bei durchschnittlich 55 °C erfolgt. Im kompletten Monat wird der Kombispeicher in etwa zu gleichen Teilen im Heiz- und im Trinkwassermodus beladen.

Bild 72: Gemessene Tagesenergiemengen, bilanziert vor dem Kombispeicher (Energie TWS, Energie vor PS) sowie vor dem Heizkreis einer Erdreich-Wärmepumpe im November 2009



Um dieses Phänomen auch anhand von Einzelmesswerten nachvollziehen zu können, werden die Verläufe kennzeichnender Messgrößen im Bild 73 dargestellt. Hierbei handelt es sich um Minutenmesswerte für den 19.11.2009. Das untere Diagramm zeigt die elektrische Leistung von Verdichter, Ladepumpe für den Kombispeicher und Ladepumpe nach dem Pufferspeicher (unterer Teil Kombispeicher). Das mittlere Diagramm zeigt die Volumenströme, das obere die Temperaturen, der bereits im Bild 72 bilanzierten Kreise. Die Größen aus den einzelnen Kreisen können durch die Farbgebung einander zugeordnet werden. Das untere Diagramm zeigt, dass beide Ladepumpen dauerhaft in Betrieb sind und keine Abhängigkeit zur Verdichteraktivität zeigen. Dementsprechend sind die Volumenströme in den einzelnen Kreisen andauernd. Der Ladekreis des Kombispeichers ist dauerhaft auf Heizbetrieb gestellt, und wechselt den Modus nur bei Trinkwasserbeladung. Während die Pumpen in den Heizkreisen vor und nach Speicher aktiv sind, wird dem oberen Teil des Speichers kontinuierlich Wärme entzogen. Eine Ansteuerung des Verdichters infolge einer zu geringen Temperatur in der unteren Speicherschicht erfolgt nicht. Daher muss die Wärmepumpe nach unterschreiten der Solltemperatur im oberen Teil des Speichers, diesen in regelmäßigen Abständen im Trinkwassermodus beladen. Sowohl anhand der Verdichterleistung, als auch den Temperaturverläufen, die nur Werte während der Verdichteraktivität anzeigen, können die Anteile der Betriebsmodi festgestellt werden in welchen die Wärmepumpe an diesem Novembertag arbeitet. Der Trinkwasserbetrieb überwiegt deutlich.

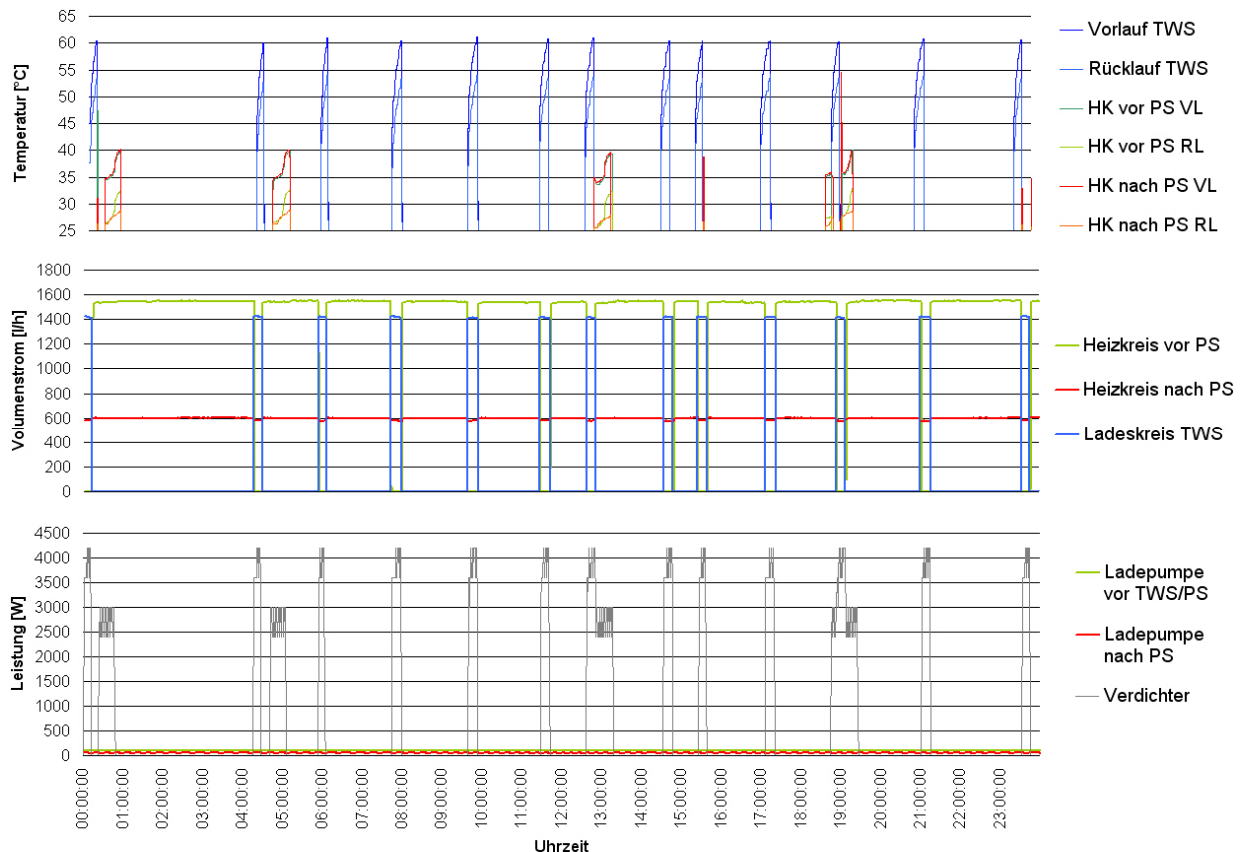


Bild 73: Minutenmesswerte hydraulischer und elektrischer Größen, bilanziert in den Ladeskreisen für einen Kombispeicher und für den Heizkreis nach dem Speicher

Das beschriebene Phänomen könnte unter anderem durch falsche Positionierung von Temperaturfühlern, ggf. im Zusammenspiel mit ungenauen Regelparame- tern, hervorgerufen worden sein. Gleichzeitig ist die Abstimmung der La- depumpen- zur Verdichteraktivität zu hinterfragen.

5.7.4 Wärmepumpe und Solaranlage

Dieser Abschnitt befasst sich mit Aspekten zum Zusammenspiel der Kompo- nenten Wärmepumpe und Solaranlage und deren Einfluss auf die Effizienz des Ge- samtsystems. Zur umfassenden Bewertung eines solchen kombinierten Versor- gungssystems wird im Kapitel 5.8 eine Systemarbeitszahl definiert. Diese stellt eine Erweiterung der konventionellen Arbeitszahl 2 (Bilanzgrenze, vgl. Kapitel 5.1) um die wesentlichen Input/Output-Komponenten der Solaranlage dar. Hiermit sind die bereitgestellte thermische Energie sowie der Elektroenergiever- brauch der Solaranlage gemeint. Aufgrund der höheren energetischen Effizienz der Teilkomponente Solaranlage, trägt deren Betrieb immer zu einer höheren Systemarbeitszahl bei. Die Jahresarbeitszahl der Teilkomponente Wärmepumpe kann sich dabei in beide Richtungen entwickeln. Richtungsentscheidend ist

hierbei, welche Betriebszeiten (mit welchen Effizienzen) einer Wärmepumpe auf die Solaranlage übergehen. An dieser Stelle sei auf das Kapitel 5.2 verwiesen, in welchem die durchschnittlichen Monatsarbeitszahlen der Wärmepumpen, getrennt nach ihrer Wärmequelle, dargestellt sind. In diesem Abschnitt wird dargestellt, dass die Luft-Wärmepumpen, im Gegensatz zu den Erdreich- und Wasser-Wärmepumpen, die höchsten Arbeitszahlen in den Sommer- und vor allem in den Übergangsmonaten haben. Somit wird sich eine Betriebszeitenverlagerung in Richtung der Solaranlage für die Teilarbeitszahl der Luft-Wärmepumpe tendenzielle negativ, für die Erdreich- und Wasser-Anlagen eher positiv auswirken.

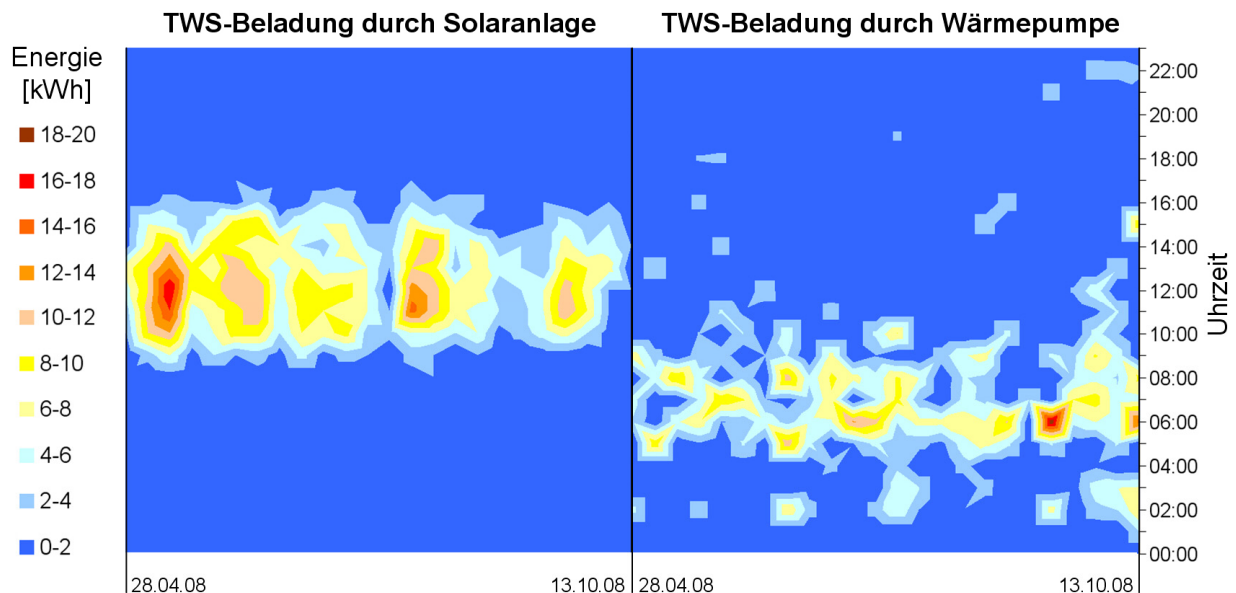


Bild 74: Beladung des Trinkwasserspeichers durch die Solaranlage (links) und der Wärmepumpe (rechts) für den Zeitraum 28.04.2008 bis 13.10.2008; jahreszeitliche Auflösung in Wochen, tageszeitliche Auflösung in ¼-Stunden

Im Feldtest wurden Wärmepumpen mit Solaranlagen zur Trinkwasserbereitung und zur Heizungsunterstützung (Beladung des Kombispeichers) vermessen. Die optimale Beeinflussung der Systemarbeitszahl einer bestehenden kombinierten Anlage wird dadurch erreicht, dass effizientere Energiebereitstellung durch weniger effizientere substituiert wird. Im Rahmen einer Diplomarbeit (vgl. Kapitel 7, Verfasser: Peng Gao) und der allgemeinen Datenauswertung gemachten Erfahrungen konnte jedoch festgestellt werden, dass dies nicht immer der Fall war. Hierfür zeigen die Carpet-Plots im Bild 74 beispielhaft eine Anlage. Auf der linken Seite wird die Trinkwasserspeicherbeladung durch die Solaranlage, auf der rechten Seite durch die Wärmepumpe, dargestellt. Zwischen 5 und 9 Uhr gleicht die Wärmepumpe die morgendliche Bedarfsspitze aus. In der Regel ist der Wärmepumpenbetrieb beendet, bevor die Solaranlage den Speicher belädt. Die Betriebszeiten der solaren Beladung liegen zwischen 9 und 19 Uhr. Im Anschluss wird der Trinkwasserspeicher nur noch sporadisch durch die Wärme-

pumpe beladen. Diese Messergebnisse sprechen dafür, dass das Potenzial der Solaranlage stärker genutzt werden könnte, indem die Wärmepumpe das Defizit im Speicher nicht sofort ausgleicht. In den Morgenstunden könnte eine Toleranzzeit dafür sorgen, bis zu einem gewissen Zeitpunkt vor der nächsten Bedarfsspitze die Wärmepumpe nicht in Betrieb zu nehmen. Wesentlich flexibler könnte der Wärmepumpenbetrieb gesteuert werden, wenn der Wärmepumpe Informationen über Wetterdaten, in diesem Fall Einstrahlungsprognosen vorlägen. Eine intelligente Steuerung könnte eine eventuelle solare Unterstützung prognostizieren und den Wärmepumpenbetrieb darauf abstimmen. Solche Informationen könnten im Rahmen der Einbindung von Wärmepumpen in ein intelligentes Stromnetz (Smart Grid) erfolgen.

Weiterhin könnten veränderte Regelparameter zur besseren Potenzialausnutzung beitragen. Eine verringerte Solltemperatur im Speicher ermöglicht der Solaranlage die Beladung auch bei relativ geringer Strahlungsintensität.

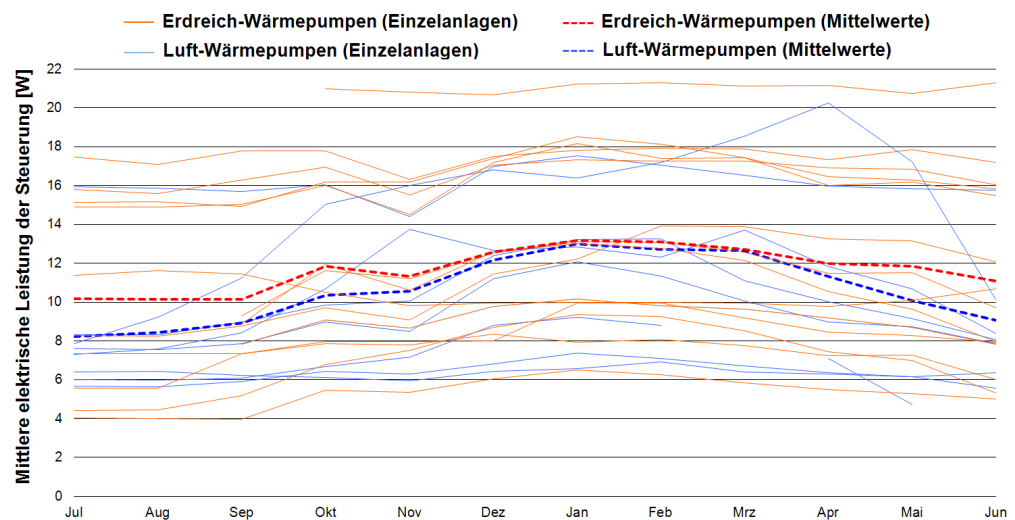
5.7.5 Energieverbrauch der Steuerung

Hintergrund dieses Abschnitts ist die Frage nach dem Energieverbrauch der Steuerung und nach evtl. Abhängigkeiten vom Wärmepumpentyp (Wärmequelle). Hierfür werden zuerst die Messwerte für Wärmepumpen ohne Solaranlagen betrachtet. Möglichkeiten der Vermeidung von Energieaufwand für die Steuerung von Wärmepumpen mit Solaranlagen werden anschließend diskutiert.

Für Wärmepumpen ohne Solaranlage sind die durchschnittlichen Leistungen der Steuerung für den Zeitraum Juli 2009 bis Juni 2010 als Monatswerte im Bild 75 aufgetragen. Es handelt sich um Anlagen aus der zweiten Projektphase (vgl. Kapitel 3.2). Jede schmale Linie entspricht jeweils einer Einzelanlage, wobei jene in Orange Erdreich-Anlagen und jene in Blau Luft-Anlagen repräsentieren. Die breiteren Strichlinien entsprechen den mittleren Monatswerten des jeweiligen Wärmequellentyps. Die 15 Erdreich-Wärmepumpen weisen Einzelmonatswerte zwischen 4,0 und 21,5 W auf, wobei sich die Jahresverläufe jeder Einzelanlage auf ihrem individuellen Niveau bewegen. Gleichzeitig zeichnet sich der Trend zu höheren Werten in der Heizperiode ab, der von Mittelwerten bestätigt wird. Diese liegen zwischen 10,1 W im Sommer und 13,2 W in der Heizperiode. Die höheren Werte gehen einher mit den wesentlich häufigeren Änderungen des Betriebszustandes in Folge Heizbetriebs. Die acht ausgewerteten Luft-Wärmepumpen erreichen Einzelmonatswerte zwischen 4,7 und 20,2 W. Der Trend zu höheren Werten in der Heizperiode spiegelt sich auch hier wider. Im Schnitt liegen die Luft-Wärmepumpen zwischen 8,2 W im Sommer und 13,0 W in der Heizzeit. Im Durchschnitt bewegen sich die Leistungen der Luft-Anlagen somit unterhalb jener der Erdreich-Anlagen. Dies ist insofern bemerkenswert, dass Luft-Wärmepumpen mit Außenaufstellung über sogenannte Sumpfhei-

zungen verfügen, deren Leistung über die Steuerungsleistung abgebildet wird. Diese Vorwärmung könnte sich zumindest in der Annäherung beider Leistungen in der Heizperiode widerspiegeln. Die Leistungen von Luft-Wärmepumpen steigen im Jahresverlauf um 59 %, jene der Erdreich-Anlagen um lediglich 31 %.

Bild 75: Monatliche durchschnittliche Leistung für die Steuerung von 8 Luft- sowie 15 Erdreich-Wärmepumpen zwischen Juli 2009 und Juni 2010



Der mittels Durchschnittsleistungen berechnete jährliche Energieverbrauch der Steuerung ergibt sich für Luft-Wärmepumpen zu 93 kWh, für Erdreich-Wärmepumpen zu 102 kWh. Ein mögliches Einsparpotenzial würde sich nur für die Sommermonate ergeben, da in der Übergangs- und Heizperiode ständig mit einer Heizanforderung zu rechnen ist. Da Wärmepumpen ohne Solarunterstützung auch in den Sommermonaten die Trinkwasserversorgung jederzeit gewährleisten müssen können sie nicht abgeschaltet werden. Verhält sich die Regelung im Sommer genauso wie im Winter und prüft bspw. sämtliche Messpunkte, könnte hierfür eine Art „Sommerregelung“ zum Einsatz kommen, die einzig auf Anforderungen des Trinkwasserspeichers reagiert. Die Einsparpotenziale bei den Einzelanlagen liegen für den Zeitraum Juni bis August zwischen 10 und 40 kWh. Ein wesentliches Einsparpotenzial läge in der Vermeidung unnötiger Energieverbräuche, die von der Regelung im Sommer provoziert würden. Diesbezüglich könnte regulärer Heizbetrieb (Kapitel 5.7.2), unnötiger Betrieb von Ladepumpen (Kapitel 5.7.1), oder unnötiger Heizstabbetrieb (Kapitel 5.4) ausgeschlossen werden. Letzteres gilt nicht für Luft-Wärmepumpen bei extrem hohen Außentemperaturen, welche Betriebspunkte außerhalb des Verdichterkennfeldes hervorrufen.

Das Energieeinsparpotenzial hinsichtlich der Regelung durch Anlagenabschaltung bzw. Implementierung einer „Sommerregelung“ muss bei Wärmepumpen mit Solaranlagen differenzierter betrachtet werden. Hierfür spielt einerseits die Auslegung der Solaranlage, andererseits die Zuständigkeit der Wärmepumpen-

regelung eine Rolle. Bei knapp ausgelegten Solaranlagen für die Trinkwassererwärmung kann es auch in den Sommermonaten dazu kommen, dass auf die Wärmepumpe zurückgegriffen werden muss. Ist die Solaranlage größer dimensioniert, bspw. für die Heizungsunterstützung, kann die Wärmepumpe theoretisch abgeschaltet werden. Alle im Rahmen von „WP-Effizienz“ vermessenen Anlagen verfügen über separate Steuerungen für Wärmepumpe und Solaranlage. Bei den nicht ausreichend dimensionierten Solaranlagen könnte die Wärmepumpe, ähnlich wie im vorherigen Abschnitt beschrieben, mit einer Art „Sommerregelung“ betrieben werden. Bei den sechs untersuchten Wärmepumpen mit Solaranlage konnten zwei Niveaus für die Steuerung festgestellt werden. Drei Anlagen zeigen ähnliche Verläufe wie die Wärmepumpen im Bild 75. Die übrigen drei Wärmepumpen haben signifikant höhere Leistungswerte für die Steuerung. Die Wärmepumpe mit dem höchsten Wert liegt im Jahresdurchschnitt bei 58,2 W, was einem Jahresenergiebedarf von 510 kWh entspricht.

5.8 Wärmepumpen mit Solaranlage

5.8.1 Systemarbeitszahl

Wie im Kapitel 4.1 bereits beschrieben und begründet wurde, werden im Rahmen dieses Abschlussberichtes Wärmepumpen mit und ohne Solaranlage getrennt voneinander betrachtet. Hierfür wird die konventionelle Methode um die entscheidenden Input/Output-Komponenten einer Solaranlage erweitert. Entsprechend der Formel 7 wird dem Zähler die von der Solaranlage bereitgestellte thermische Energie, dem Nenner die für die Solarkreispumpe benötigte elektrische Energie hinzuaddiert.

$$SAZ = \frac{Q_{Heiz,WP} + Q_{TWW,WP} + Q_{Heiz/TWW,HS} + Q_{Heiz/TWW,S}}{W_{Verd+St} + W_{SP/Vent/BP} + W_{HS} + W_{SKP}} \quad 7$$

SAZ	Systemarbeitszahl (Wärmepumpe und Solaranlage)
$Q_{Heiz,WP}$	Heizenergie von der Wärmepumpe
$Q_{TWW,WP}$	Trinkwarmwasserenergie von der Wärmepumpe
$Q_{Heiz/TWW,HS}$	Heiz- und Trinkwarmwasserenergie vom Heizstab
$Q_{Heiz/TWW,S}$	Heiz- und Trinkwarmwasserenergie von Solaranlage
$W_{Verd+St}$	Elektroenergieverbrauch durch Verdichter und Steuerung
$W_{SP/Vent/BP}$	Elektroenergieverbrauch durch Solepumpe oder Ventilator oder Brunnenpumpe
W_{HS}	Elektroenergieverbrauch durch Heizstab
W_{SKP}	Elektroenergieverbrauch durch Solarkreispumpe

Aufgrund der zusätzlich zu berücksichtigenden Größen werden die Systemarbeitszahlen (SAZ) ein höheres Niveau als die konventionellen Arbeitszahlen erreichen.

5.8.2 Erdreich/Wasser-Wärmepumpen

Es konnten zwei Wärmepumpen mit dem Erdreich als Wärmequelle und solarer Unterstützung ausgewertet werden. Im Bild 76 sind in einem Balkendiagramm die monatlichen Systemarbeitszahlen von beiden Anlagen sowie die Systemjahresarbeitszahlen für das Jahr 2009 dargestellt.

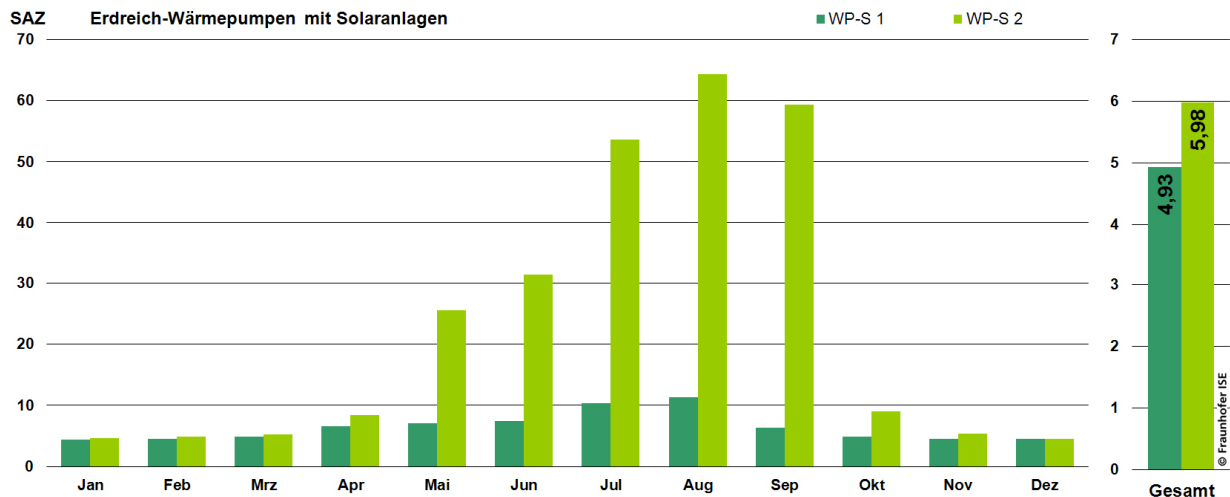


Bild 76 : Monatliche und Gesamt-Systemarbeitszahlen von zwei Erdreich-Wärmepumpen mit Solaranlage für das Jahr 2009

Die Balken auf der rechten Seite des Diagramms zeigen an, dass die Gesamtarbeitszahlen über dem Durchschnittswert von 3,9 für Erdreich-Wärmepumpen liegen. Anlage WP-S 2 übertrifft diesen Wert mit 5,98 bei weitem. Die Monatsarbeitszahlen zeigen, dass dieser Wert zu einem Großteil auf die Solaranlage zurückzuführen ist. Grundsätzlich sinken Monatsarbeitszahlen von Erdreich-Wärmepumpen ohne Solaranlage im Sommer auf ein Niveau zwischen 3,1 und 3,3 ab. Bezieht man die Solaranlage mit ein, kommt im Sommer das effizientere Teilsystem zu tragen und führt zu hohen monatlichen Arbeitszahlen. Die Anlage WP-S 2 erreicht hierdurch Werte bis 64. Auch bei WP-S 1 spiegeln sich typische Verläufe der Sonnenstrahlung eines Jahres in den Arbeitszahlen wider, allerdings auf wesentlich niedrigerem Niveau. Die Höchstwerte liegen bei einer Arbeitszahl von ungefähr 10. Die Unterschiede können auf den Deckungsbeitrag der Solaranlage zurückgeführt werden. Während WP-S 1 (Kollektorfläche 5 m²) im Jahr 2009 13 % der Energie solarthermisch deckt und auch in den Sommermonaten auf die Wärmepumpe zurückgreifen muss, erreicht WP-S 2 (Kollektorfläche 14,5 m²) einen Beitrag von 27 %. Somit könnte die Wärmepumpe im Sommer abgeschaltet werden. Durch den längeren Betrieb der So-

lارانlage trägt die energieeffizientere Komponente mehr zur Systemarbeitszahl bei.

5.8.3 Luft/Wasser-Wärmepumpen

Im Bereich der Luft-Wärmepumpen konnten vier Systeme mit Solaranlagen ausgewertet werden (vgl. Bild 77). Die Anlagen WP-S 1 und WP-S 2 waren erst ab Februar auswertbar. Insgesamt wurden im Jahr 2009 Systemarbeitszahlen zwischen 2,77 und 3,36 erreicht. Im Gegensatz zu den Systemarbeitszahlen der Erdreich-Wärmepumpen liegen lediglich zwei Luft-Wärmepumpen signifikant über dem Durchschnitt der Anlagen ohne solare Unterstützung in Höhe von 2,89.

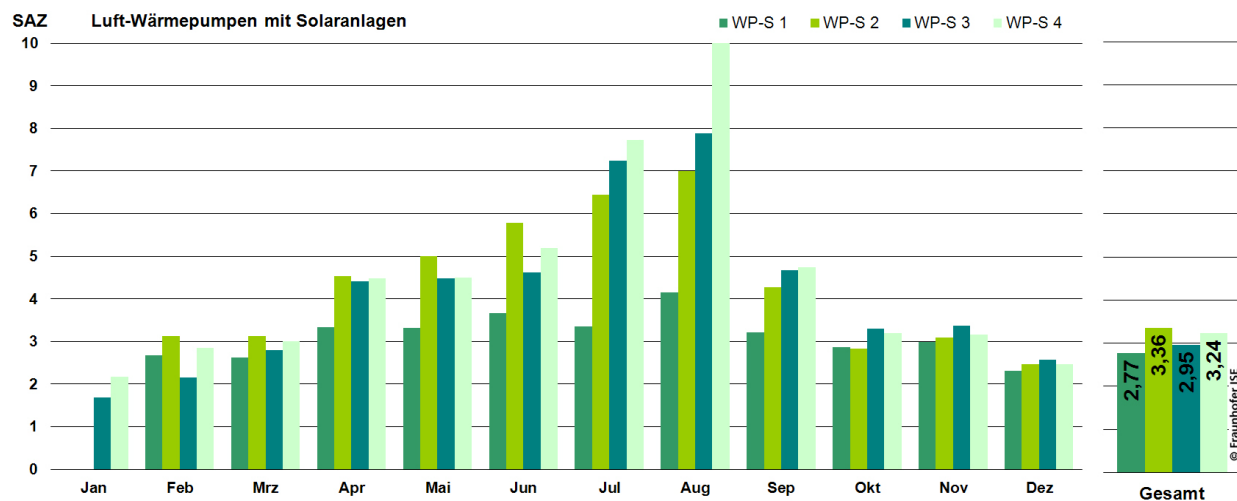


Bild 77 : Monatliche und Gesamt-Systemarbeitszahlen von vier Luft-Wärmepumpen mit Solaranlage für das Jahr 2009

Zur Einordnung der Effizienz dieser Anlagen ohne Solaranlage lassen sich die Monate geringer solarer Einstrahlung nutzen. Vergleicht man diese Arbeitszahlen mit den entsprechenden Durchschnittswerten für alle Luft-Wärmepumpen aus Kapitel 5.2.2, so ist festzustellen, dass die hier untersuchten Wärmepumpen ähnlich effizient arbeiten. Anlage WP-S 1 (Kollektorfläche 5 m²) liegt sogar mit der Systemarbeitszahl unter dem Durchschnittswert der Arbeitszahlen für Luft-Wärmepumpen ohne Solaranlage. Ein Grund hierfür ist der geringe Anteil der solarthermisch bereitgestellten Energie in Höhe von 11 %. WP-S 3 mit der zweitgeringsten Arbeitszahl erreicht diesbezüglich sogar nur 8 % (Kollektorfläche 5,1 m²). Im Gegensatz dazu stehen die Anteile bei den Wärmepumpen mit hohen Systemarbeitszahlen. Anlage WP-S 2 mit der höchsten Systemarbeitszahl in Höhe von 3,36 erreicht mit der größten Solaranlage (10,5 m²) einen solaren Anteil von 23 %, WP-S 4 (Kollektorfläche 5 m²) mit 3,24 immerhin noch 14 %.

5.9 Bewertung der Arbeitszahl - Effizienz vs. Effektivität

Das Hauptziel des Projektes „WP-Effizienz“ war die unabhängige Bestimmung der Effizienz von serienmäßigen Wärmepumpen geringer Leistungsklassen. Aufgrund der Anlagenzahl konnten fundierte Ergebnisse für Erdreich- sowie Luft-Wärmepumpen erzielt werden. Erdreich-Anlagen erreichen eine durchschnittliche Arbeitszahl von 3,9 während Luft-Wärmepumpen einen Wert von durchschnittlich 2,9 erzielen. Lässt man die Wärmequellen außer Acht, so wurden im Feldtest Effizienzkennwerte einzelner Wärmepumpen zwischen 2,3 und 5,1 ermittelt.

Die Wärmepumpen stellen Energie für Heizung und Trinkwassererwärmung somit sehr unterschiedlich effizient zur Verfügung. Im Kapitel 5.3 werden verschiedene Einflussgrößen auf die Effizienz beschrieben. Deren Vielfältigkeit macht deutlich, dass die Effizienz ohne Nennung der Rahmenbedingungen keine Wertung zulässt. Gleiches gilt für Aussagen hinsichtlich der ökologischen oder ökonomischen Betrachtung des Versorgungssystems. Um dies dennoch zu ermöglichen und gleichzeitig die Arbeitszahlen von Wärmepumpen besser einordnen zu können, wird im Rahmen dieses Abschnitts die Effizienz um den Begriff der Effektivität erweitert. Während die Effizienz eine Input/Output-Relation darstellt, spricht man bei der Effektivität vom Maß einer Zielerreichung. In diesem Abschnitt sollen diese Ziele die Einsparung von Heiz- und Primärenergie sein. Solche Überlegungen erfordern unter anderem die Berücksichtigung der energetischen Qualität der Gebäudehülle.

Durch diesen umfassenden Ansatz wird gleichzeitig der Energieeinsparverordnung (bspw. EnEV 2009 [6]) Rechnung getragen. Bei der EnEV wird einem Gebäudetyp ein maximaler Primärenergiebedarf vorgegeben, der durch entsprechende Anlagentechnik und/oder Qualität der Gebäudehülle eingehalten werden muss. Mögliche Konstellationen von Effizienz und Effektivität werden nachfolgend anhand von drei Beispielen aus dem Feldtest vorgestellt. Die Effizienz der Wärmepumpe wird mit der Arbeitszahl 2 (Bilanzgrenzen vgl. Kapitel 5.1) wiedergegeben. Heizenergie- und Primärenergieverbrauch werden gemäß den Formeln 8 und 9 wie folgt berechnet.

$$q_{\text{Heiz}} = \frac{Q_{\text{Heiz}}}{A_{\text{Gebäude}}} \quad 8$$

$$q_{\text{PE}} = \frac{W_{\text{EL}} \cdot f_{\text{PE}}}{A_{\text{Gebäude}}} \quad 9$$

q_{Heiz}	spezifischer Heizenergieverbrauch
Q_{Heiz}	Heizenergieverbrauch
$A_{\text{Gebäude}}$	beheizte Gebäudefläche
q_{PE}	spezifischer Primärenergieverbrauch
W_{EL}	Elektroenergieverbrauch der Wärmepumpe
f_{PE}	Primärenergiefaktor Elektroenergie (2,6 nach [6])

Ein Beispiel für Wärmepumpeneffizienz und energetischer Effektivität wird im Bild 78 veranschaulicht. Hier versorgt eine Erdreich-Wärmepumpe mit Tiefensonden ein Gebäude mit Energie zur Raumheizung und Trinkwassererwärmung. Das Gebäude hat eine beheizte Fläche von 252 m².

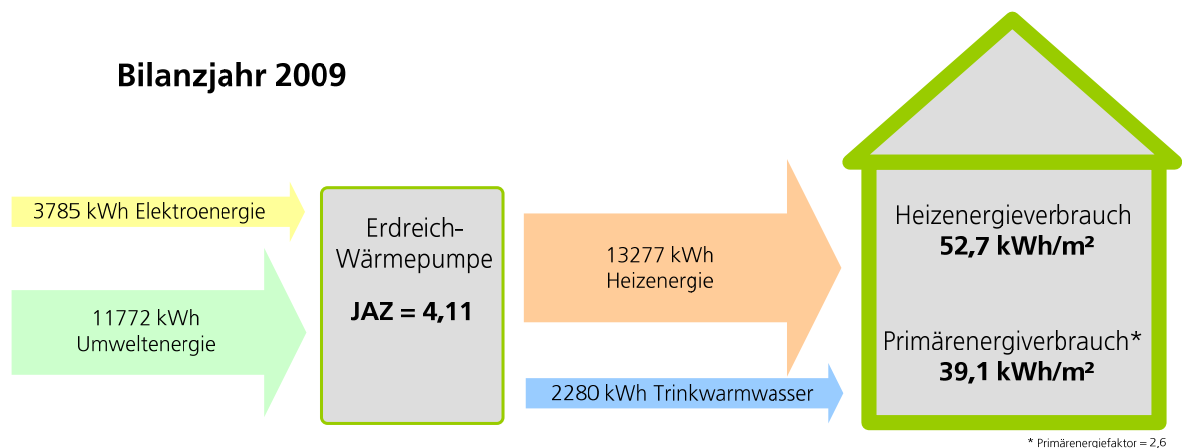


Bild 78 : Betrachtung von Wärmepumpeneffizienz und energetischer Effektivität des Gesamtsystems (Beispiel 1)

Die Wärmepumpe erreichte 2009 eine für die untersuchten Erdreich-Anlagen überdurchschnittliche Jahresarbeitszahl von 4,11. Gleichzeitig liegt der spezifische Heizwärmeverbrauch des Gebäudes mit einem Wert von 52,7 kWh/m²a unter dem Durchschnitt der im Feldtest untersuchten Objekte. Der Primärenergieverbrauch liegt bei 39,1 kWh/m²a. Man kann somit festhalten, dass in die-

sem Beispiel eine effiziente Wärmepumpe in einem, unter energetischen Gesichtspunkten, effektiven Gesamtsystem arbeitet.

Im Vergleich zum ersten Beispiel geht es im Folgenden um eine noch effizientere Erdreich-Wärmepumpe mit Tiefensonden in einem Gebäude mit einer Fläche von 130 m², grafisch dargestellt im Bild 79. Die Wärmepumpe erreichte im Jahr 2009 eine Arbeitszahl von 4,24. Da die Qualität der Gebäudehülle jedoch geringer ist, liegt der spezifische Heizenergieverbrauch mit einem Wert von 99,8 kWh/m²a entsprechend höher, ebenso der Primärenergieverbrauch mit einem Wert von 74,1 kWh/m²a. Aufgrund der letzten beiden Werte kann die Effektivität des Gesamtsystems in diesem Beispiel als negativ bewertet werden, obwohl die Effizienz sehr gut ist.

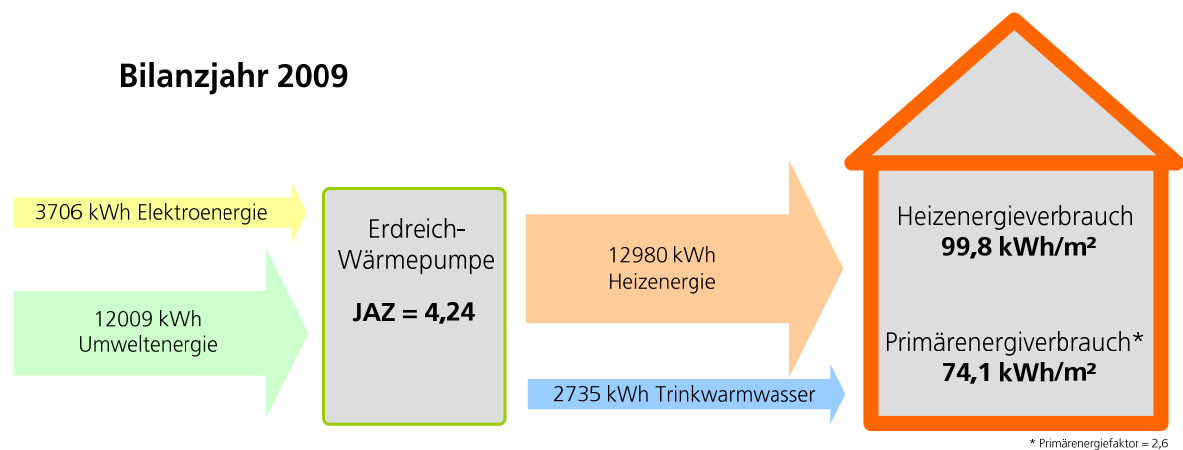


Bild 79 : Betrachtung von Wärmepumpeneffizienz und energetischer Effektivität des Gesamtsystems (Beispiel 2)

Im dritten Beispiel wird eine Luft-Wärmepumpe in einem relativ gut isolierten Gebäude mit einer beheizten Fläche von 161 m² vorgestellt. Mit einem Heizenergieverbrauch von 46,7 kWh/m² kann das Gesamtsystem unter energetischen Gesichtspunkten als effektiv bewertet werden. Die Effizienz der Wärmepumpe ist aufgrund der genutzten Wärmequelle jedoch sehr gering (wenn auch im Kontext Luft-Wärmepumpen sehr hoch). Der spezifische Primärenergieverbrauch beträgt 56,8 kWh/m². Im Gegensatz zum ersten Beispiel übersteigt hier der Primärenergieverbrauch, infolge der geringen Anlageneffizienz, den spezifischen Heizenergieverbrauch.

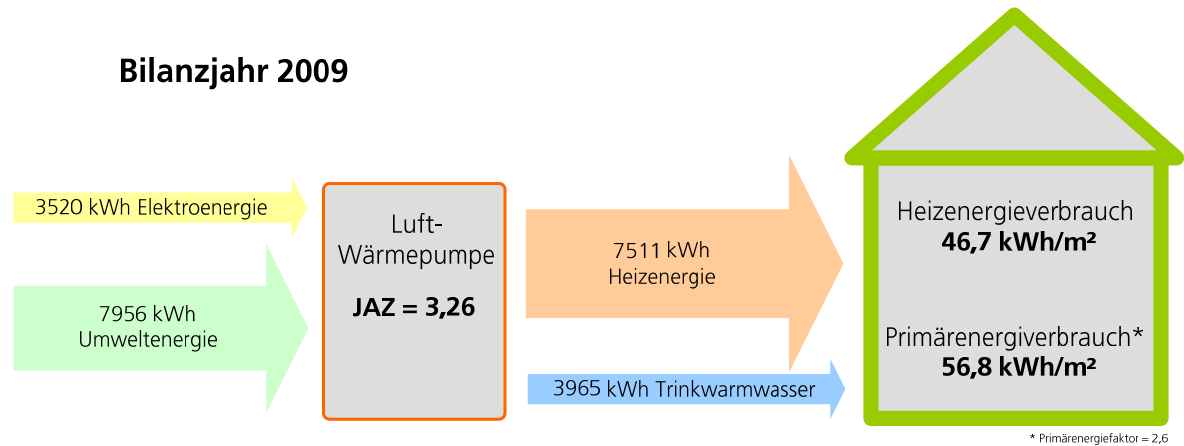


Bild 80 : Betrachtung von Wärmepumpeneffizienz und energetischer Effektivität des Gesamtsystems (Beispiel 3)

Zusammenfassend ist die Effizienz der Wärmepumpenanlage immer im Zusammenhang mit den Randbedingungen zu betrachten, während die Effektivität des Gesamtsystems die eigentlich maßgebliche Zielgröße darstellt. Die Senkung des Energiebedarfes sollte daher bei Verbesserungsmaßnahmen immer der erste Schritt sein, da dieser in jedem Fall die Effektivität des Gesamtsystems erhöht. Der verbleibende Bedarf sollte mit möglichst hoher Effizienz gedeckt werden. Je höher diese Effizienz ist, desto größer ist der Beitrag der Wärmepumpe an einer effektiven Energieversorgung.

6 Kältemittelverlustmessung

6.1 Überblick möglicher Verfahren

Auf dem Weg hin zu klimaverträglicheren Wärmepumpen ist neben der Energieeffizienz auch die Leckage von Dampfkomppressionskälteanlagen bzw. Wärmepumpen von entscheidender Bedeutung. Laut Witt [7] von dem Lobbyverband eurammon lässt sich bis zu 20 % der globalen Erwärmung durch Kälteanlagen auf die Emission von Kältemitteln aus diesen Anlagen zurückführen.

Nach der F-Gase Verordnung [8] sind Wärmepumpen den hermetisch geschlossenen Systemen zuzuordnen, die laut Artikel 2, Paragraph 11 eine Leckage von 3g pro Jahr an jeder Undichtigkeit aufweisen dürfen⁸. Dies führt zu der relativ entspannten Situation für Hersteller, dass nicht die Summe aller Leckagen berücksichtigt werden muss, sondern nur Einzelrisse. Durch die inzwischen gängige Praxis einer hochpräzisen Konzentrationsbestimmung von Leckagen ab Werk sind solche Risse vorab mit geringem Aufwand auffindbar.

Für das Projekt WP-Effizienz sollte an verschiedenen Wärmepumpen im Feld, die mit hermetischen Kältekreisläufen ausgestattet sind, ein Kältemittelverlust im Normalbetrieb festgestellt werden. Zur Bewertung der Frage nach einem geeigneten Verfahren, wurden dabei verschiedene nach dem Stand der Technik und Forschung bekannte Methoden zur quantitativen Bestimmung der Verluste gegenübergestellt und ihre Eignung für die Anwendung im Feld bewertet. Betont werden muss hierbei die Bedeutung der quantitativen Bestimmung. Bereits Braun [14] hat in seiner Arbeit beschrieben, inwieweit Temperaturen und Temperaturdifferenzen sich im Kältekreis verändern bei einer Änderung der Kältemittelmenge im System, siehe Tabelle 13. Es existieren ebenfalls Arbeiten aus der automobilen Klimatechnik in denen man auch mit aufwändigen Methoden zwar Füllmengenunterschiede feststellte, diese aber erst bei einer quantitativen Veränderung von ca. 20 % ausmachen konnte, siehe dazu [14].

Für die Durchführung der Kältemittelverlustmessungen wurden Methoden bewertet, die sich nach direkten und indirekten Methoden zur quantitativen Kältemittelverlustbestimmung unterscheiden. Neben der Genauigkeit der Methode

⁸ Der volle Wortlaut dieses Paragraphen 11: „hermetisch geschlossenes System“ ein System, bei dem alle Bauteile, die Kältemittel enthalten, durch Schweißen, Lötten oder eine ähnliche dauerhafte Verbindung abgedichtet sind und das auch gesicherte Ventile und gesicherte Zugangsstellen für die Wartung enthalten kann, die einer ordnungsgemäßen Reparatur oder Beseitigung dienen und die eine geprüfte Leckagerate von weniger als drei Gramm pro Jahr unter einem Druck von wenigstens einem Viertel des höchstzulässigen Drucks haben;“

war ein weiteres wichtiges Kriterium für die Auswahl eines dieser Verfahren, dessen Anwendbarkeit im Feld. Folgende Methoden sind hierbei gegenübergestellt worden:

Indirekte Verfahren

- Bestimmung der Verluste mittels Bilanzierung im laufenden Betrieb (durch Untersuchung der Betriebscharakteristik bzw. der Leistung)
- Bestimmung der Verluste mittels Wägung

Direkte Verfahren

- Bestimmung der Verluste durch Absaugen und Wiederbefüllen der Gesamtmenge an Kältemittel
- Photoakustische Spektroskopie

Tabelle 13: Darstellung der qualitativen Einflüsse einer veränderten Kältemittelmenge auf verschiedene Systemtemperaturen [14]

Fault	T_{evap}	T_{sh}	T_{cond}	T_{sc}	T_{hg}	ΔT_{ca}	ΔT_{ea}
Refrigerant Leak	↓	↑	↓	↓	↑	↓	↓
Compressor Valve Leakage	↑	↓	↓	↓	↑	↓	↓
Liquid-Line Restriction	↓	↑	↓	↑	↑	↓	↓
Condenser Fouling	↑	↓	↑	↓	↑	↑	↓
Evaporator Fouling	↓	↓	↓	↓	↓	↓	↑

Für die Auswahl eines dieser Verfahren ist im Vorfeld zur experimentellen Umsetzung eine Bewertungsübersicht aufgestellt worden, die in Tabelle 14 wiedergegeben ist.

Tabelle 14: Darstellung der Vor- (+) und Nachteile (-) der verschiedenen Methoden zur quantitativen Detektion von Kältemittelverlusten

	Im Feld anwendbar?	Während des Betriebs bei verretbarem Aufwand anwendbar?	Genauigkeit ausreichend?	Finanzieller Aufwand?
Bilanzierung	+	+	-	-
Absaugung	-	-	-	-
Wägung	-	-	+	+
Photoakustische Messung	-	-	+	-

Aus dieser Tabelle wird ersichtlich, dass es von den Verfahren, die es zur quantitativen Bestimmung der Kältemittelverluste gibt, kein optimales Verfahren für die Anwendung im Projekt WP-Effizienz geben kann. Im Folgenden werden die Verfahren und die Gründe für die Auswahl eines der Verfahren näher erläutert.

6.2 Beschreibung von möglichen Verfahren

6.2.1 Bestimmung der Verluste im laufenden Betrieb (durch Untersuchung der Betriebscharakteristik bzw. der Bilanzierung der Anlage)

Ein naheliegender Weg für eine möglichst mobile Messtechnik zur Bestimmung von Kältemittelverlusten im Feld, ist die Anwendung der Sensorik, die auch für die energetische Bilanzierung eingesetzt wird. Mit Blick auf die Einflüsse, die eine Kältemittelreduzierung auf einen Kältekreis haben kann, siehe Tabelle 13, wird dieser Weg sogar bestätigt. Verschiedene Faktoren sprechen aber gegen eine Bestimmung der Verluste auf diese Weise, siehe auch Tabelle 14. Dies sind vor allem:

- ein hoher Anspruch an die Messgenauigkeit der Sensorik zur Bestimmung von Temperaturen und Wärmemengen im Feld
- unbekannte und von der Mengenreduzierung unabhängige Einflüsse auf die Effizienz einer Anlage durch den Betrieb der Anlage wie das Fouling der Wärmeübertrager

Typische Verläufe von Versuchen zur Bestimmung des Einflusses der Kältemittelmenge auf die Effizienz einer Dampfkomppressionskälteanlage sind in Bild 81 dargestellt.

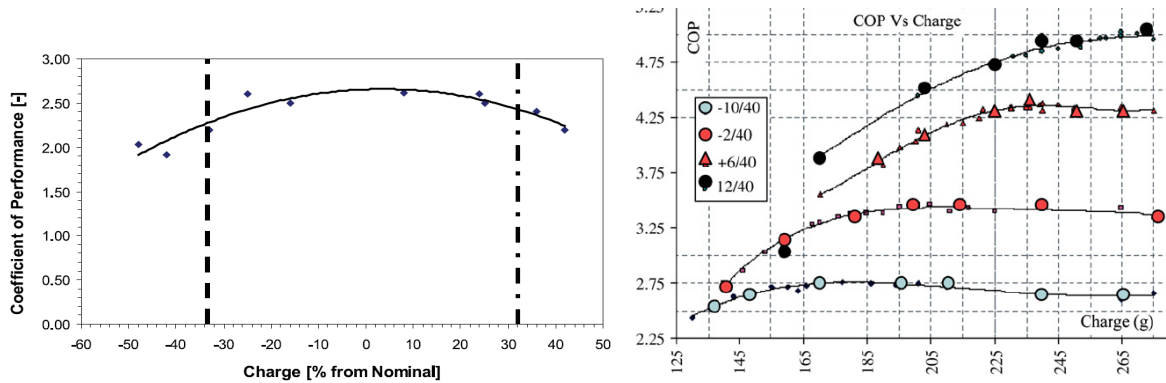


Bild 81: Exemplarische Darstellung des Einflusses der Kältemittelmenge auf die Effizienz eines Kältekreis (Quellen: linkes Bild: Tassou et al., 2005 [9]; rechtes Bild: Poggi et al., 2008 [10].)

Neben diesen vorab erkennbaren Gründen lässt sich auch ein weiterer Grund nach dem Studium des Stands der Forschung angeben. So ist der Kältekreis einer Wärmepumpe in erster Linie zum Erhalt seiner Funktionalität – dem Erreichen der Nennleistung – und nicht mengenreduziert befüllt. In mehreren Arbeiten ist bereits festgestellt worden, dass die Veränderung der Füllmenge zwar einen Einfluss hat, dies aber, wie den Abbildungen in Bild 81 zu entnehmen ist, bei richtiger Füllmenge nicht sensibel reagiert und somit nur bei äußerst präziser Messtechnik zu detektieren ist. Für die Versuche im WP-Effizienz-Projekt standen nach allen Vorbereitungsmaßnahmen effektiv 2 Jahre zur Verfügung. Nach Selbstauskunft verschiedener Hersteller geht man davon aus, dass die Verluste in Kältekreis von hermetisch geschlossenen Wärmepumpen unter 3 % pro Jahr liegen werden. Selbst unter der Annahme von Verlusten in Höhe von 10 % der Füllmenge (in der rechten Abbildung bezogen auf die -10/40 Kennlinie), was ungefähr einem Verlust von 5 % pro Jahr entspricht, stellt sich unbedingender Weise eine Veränderung im COP in der Größenordnung des Messfehlers ein.

6.2.2 Bestimmung der Verluste mittels Wägung

Eine weitere indirekte Methode ist der Versuch der Bestimmung der Verluste mittels Wägung. Massen sind sehr einfach und unter Einhaltung einer großen Genauigkeit zu bestimmen. Aus folgenden Gründen ist die Wahl für die Verlustbestimmung auf diese Methode gefallen:

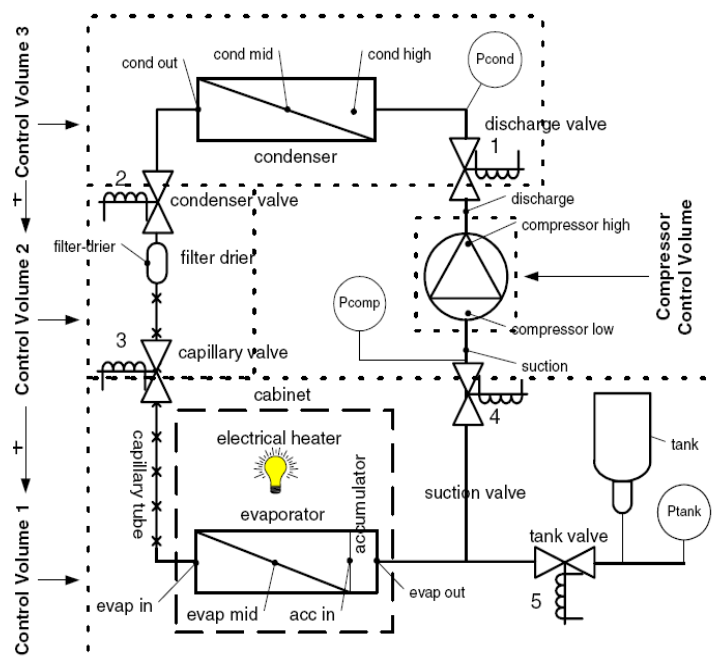
- die Methode ist mit vertretbarem, logistischem Aufwand auf Anlagen im Feld anwendbar
- die Kosten für die Messtechnik liegen vor allem in der einmaligen Anschaffung eines Hochpräzisionsmassenkomparators

Die allgemeine Betrachtung der reichlich vorhandenen Fehlerquellen sowie eine detaillierte Beschreibung zu den Versuchsabläufen sind der angehängten Versuchsbeschreibung, die vorab zu den Versuchen mit den Herstellern abgestimmt worden war, zu entnehmen. Das Bild 84 zeigt diesen Ablauf aufgeteilt auf 2 verschiedene Versuchsphasen. Die erste Phase dient der Bestimmung der Referenz von den insgesamt 14 zu vermessenden Wärmepumpen. Mit den Herstellern hat man sich hierbei im Vorfeld auf die Vermessung von Sole-Wasser-Wärmepumpen festgelegt, da die Wägung von luftbeaufschlagten Systemen einen nicht vertretbaren Aufwand bedeutet hätte und die Wasser-Wasser-Systeme zu selten installiert wurden. Eine Auswertung dazu beginnt in Abschnitt 6.3.

6.2.3 Bestimmung der Verluste durch Absaugen und Wiederbefüllen der Gesamtmenge an Kältemittel

Die erste direkte Methode wird beschrieben in den Arbeiten von Björk [11].

Bild 82: Exemplarische Darstellung eines Kältekreises mit Vorrichtungen zur Bestimmung der Kältemittelverteilung und -füllmenge durch Absaugen (Absaugvorrichtung unteres linkes Bild; Quelle: Björk [11])



Björk verwendet hierbei nicht die einfache Methode der Entleerung eines Kältekreises in einen evakuierten Behälter, sondern er entleert einzelne Bereiche des Kältekreises getrennt voneinander in den Tank, um nicht nur die Kältemittelmenge, sondern auch deren Verteilung im Kältekreis ermitteln zu können.

6.2.4 Photoakustische Spektroskopie

Soweit bekannt wird die photoakustische Spektroskopie zur Bestimmung von hochpräzisen Konzentrationen und damit Leckagen von Anlagen innerhalb von hermetischen Räumen mit definierten Volumina vor allem vom TWK Karlsruhe angeboten. Das Messprinzip basiert auf der Anregung von Molekülen eines Kältemittels mit einer infraroten Lichtquelle einer bestimmten Wellenlänge. Auf diese Weise ist laut der Herstellerfirma eine Nachweisgrenze von 0,01ppm (also ab einem Massenanteil von $1,0 \times 10^{-6}$ %) für R134a als Bestandteil des viel verwendeten R407c möglich. Folgende Gründe sprechen für eine Entscheidung gegen dieses Verfahren für die anstehenden Versuche:

- großer experimenteller und finanzieller Aufwand
- nicht vereinbar mit Messungen im Feld

Während der Versuchsplanung wurde dieses Verfahren redundant geplant, konnte aber aus den genannten Gründen auch nicht am TWK Karlsruhe innerhalb des Projekts umgesetzt werden.

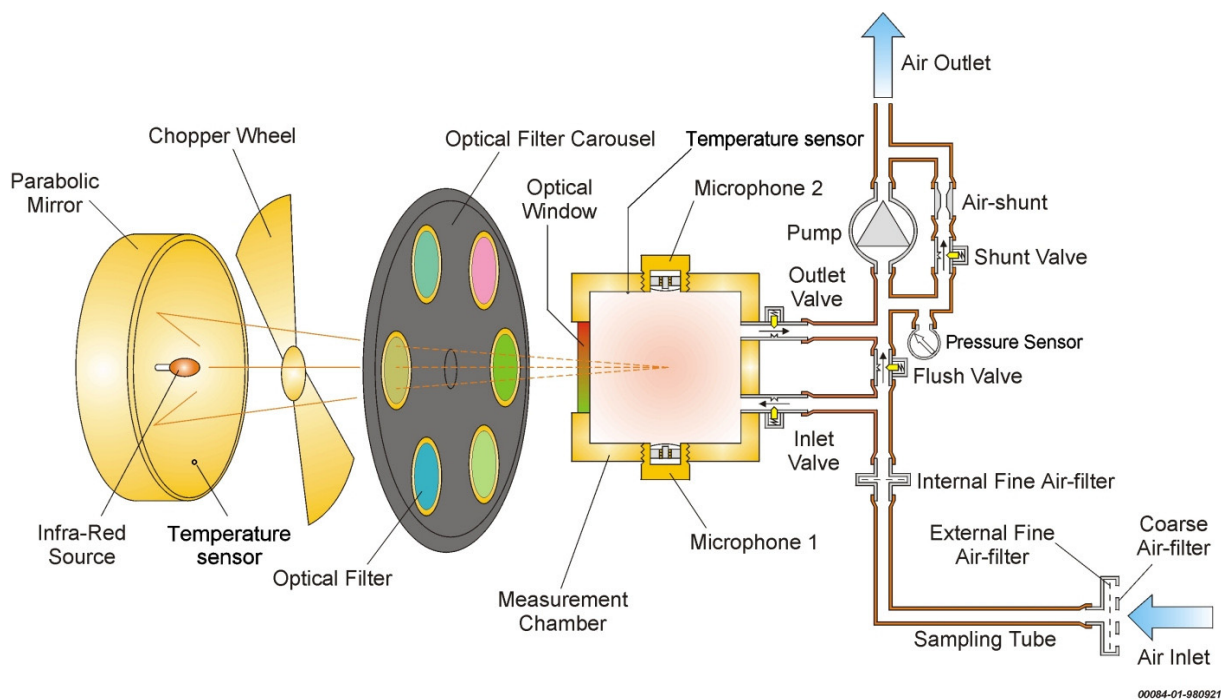


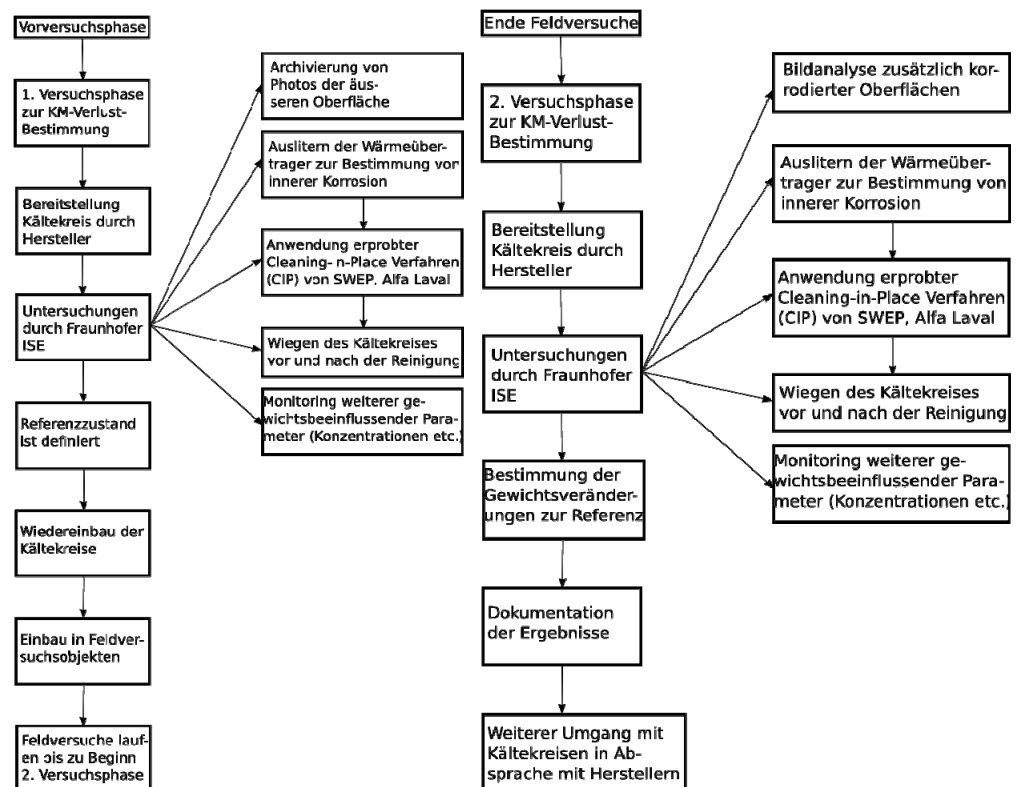
Bild 83: Schematische Darstellung zur photoakustischen Spektroskopie (Quelle: Rosendahl et al. [12])

6.2.5 Zusammenfassung

Nur die in den Abschnitten 6.2.1 und 6.2.3 beschriebenen Verfahren sind bislang für die begleitende Messung von Verlusten in Anlagen während des Betriebs eingesetzt worden. Das Verfahren aus Abschnitt 1.2.4 ließe sich dahingehend erweitern, dass diese Messungen möglich sind.

Mit der zusätzlichen Bedingung, dass dieser Betrieb im Feld zu erfolgen hat, ist mit einem erheblichen Zeit- und Kostenaufwand für alle 3 beschriebenen Verfahren zu rechnen. Insbesondere weil nur seriell und nicht parallel an Geräten gemessen werden kann.

Bild 84: Übersicht über den geplanten Versuchsablauf zur Bestimmung der Kältemittelverluste mittels Wägung



6.3 Erste Ergebnisse für das Verfahren der Wägung

6.3.1 Versuchsablauf

1. Vergleich des chemischen Zustands der äußeren Metalloberflächen am Kältekreis

Sowohl auf den Kupferrohren als auch auf dem tragenden Zinkblech konnten große oxidierte Oberflächen nachgewiesen werden. Die farbige Ausgestaltung dieser Flächen deutete auf Kupfer-II-Carbonat (grün) – als Endprodukt bei der Reaktion mit atmosphärischem Sauerstoff und Kohlendioxid – und Zinkoxid (weiß) hin. Beide Reaktionsprodukte werden beschleunigt gebildet unter Einwirkung von Wasser. In diesem Fall Kondenswasser, dass sich während des Betriebs der Wärmepumpe auf den Oberflächen der Rohre abgeschieden hat. Diese Analyse dient als Voraussetzung zur der Annahme, dass im Wesentlichen eine **Gewichtszunahme** stattgefunden haben muss.

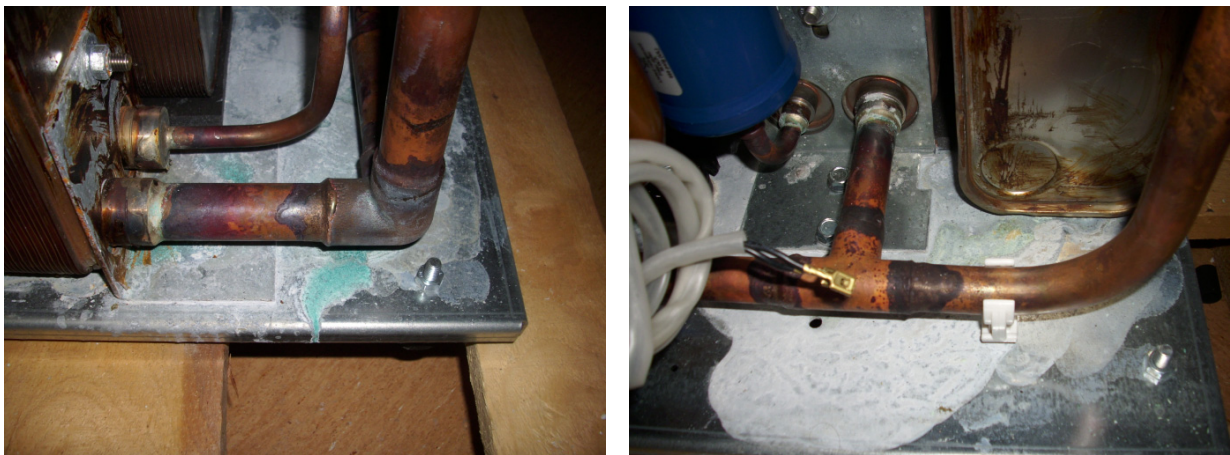


Bild 85: Beispielhafte Bildung von oxidierten Oberflächen während des Betriebs des Kältekreis der Wärmepumpe

2. Auslitern der Wärmeübertrager

Voruntersuchungen:

Es wurden nur während der Voruntersuchungen Versuche zum Auslitern durchgeführt. Hierfür hat uns die Fa. Stiebel Eltron gebrauchte aber noch technisch dichte Wärmeübertrager zur Verfügung gestellt. Es konnte nach Durchführung von 17 Versuchen zum Auslitern zwar ein genaues Volumen bestimmt werden. Dies war aber nur durch ein sehr aufwändiges Lagern des Wärmeübertragers in Positionen möglich, die einen schnellen Austritt von Luft beim Befüllen mit Wasser ermöglicht. Das innere Volumen konnte hierbei auf 1992,2ml mit einer Standardabweichung von 0,75ml bei den 17 Versuchen bestimmt werden.

Dieses Verfahren ließ sich auf die 60-70kg schweren Wärmepumpen nur schwierig übertragen.

Kältekreis 1 und 2:

Wie bereits erwähnt fand kein direkter Übertrag dieser Voruntersuchung auf die Kältekreise statt. Es wurde angenommen, dass der dabei zu ermittelnde Fehler durch Luft einschüsse in der Größenordnung der Massenzunahme durch Fouling-Rückstände auf den Wärmeübertrageroberflächen sein wird.

3. Cleaning-in-Place der Wärmeübertrager

Kältekreis 1:

Bevor die Wägung stattfinden konnte, wurde ein Cleaning-in-Place mit Produkten der Fa. EWKS bei einem pH-Wert von ca. 1,75 durchgeführt. Danach wurde die Anlage bei Temperaturen unterhalb von 35°C getrocknet um Vorgaben der Hersteller für die zulässigen Temperaturbereiche des Kältekreises im Ruhezustand einzuhalten. Durch die Reinigung werden nicht nur Glykol-Rückstände aus der Sole, sondern auch Rückstände vom Abrieb durch die Zirkulationspumpe entfernt. Diese Maßnahme und die mechanische Reinigung waren wichtige Einflussgrößen bei der Bestimmung der Gewichts Differenz zwischen der 1. und der 2. Versuchsphase.

Kältekreis 2:

Der zweite Kältekreis wurde nicht durch CIP auf den inneren Oberflächen gereinigt. Gründe dafür sind dem Update der Fehlerabschätzung in Abschnitt 6.3.2 zu entnehmen.

4. Konzentrationsänderungen in der Sole zur Bestimmung der Gewichtsreduktion metallener Komponenten in der Hydraulik

Die Konzentrationsbestimmungen wurden zur Sicherheit und besseren Genauigkeit nicht während des „Proof of Concept“ durch Merck-Schnelltester durchgeführt, sondern mit einer ICP-OES am Fraunhofer ISE. Hierbei wurden folgende Konzentrationen festgestellt, siehe Tabelle in Abbildung 2. Leider wurden hier vom Hersteller nicht beide Arbeitsfluide – Wasser aus dem Heizungskreis und Wasser-Glykol (Sole) aus dem Wärmequellenkreis – bereitgestellt, so dass nur auf der Wärmequellenseite Nachweise für die Konzentrationen ermittelt werden konnten.

Tabelle 15: Tabellarische Darstellung der wichtigsten chemischen Elemente, die in Ionenform im Arbeitsfluid nachgewiesen werden konnte

Maschine 2				
Versuchsphase 1				
Cu	4,01	mg/l		
Fe	0,09	mg/l		
Zn	0,63	mg/l		
Versuchsphase 2			Unterschied zu Phase 1	
Cu	14,70	mg/l	10,69	mg/l
Fe	1,48	mg/l	1,39	mg/l
Zn	2,34	mg/l	1,71	mg/l

Mit den Annahmen, dass die Quellenseite eine Füllung von weniger als 200l beinhaltet, die Gesamtrohrlänge nicht mehr als 20m beträgt, die Metalloberflächen in der Wärmepumpe ca. 10 % der Gesamtfläche ausmachen und die Temperaturunterschiede bei der Löslichkeit der untersuchten Elemente keine Rolle spielen, kann man anhand dieser Differenzen zwischen den beiden Versuchsphasen von einer Menge an abgelöstem Metall von wenigen Gramm ausgehen. Alleine durch Abrieb sind vermutlich mehr Rückstände in Partikel- und damit nicht gelöster Form zu erwarten.

4. Wägung der Kältekreise

Kältekreis 1:

Dieser Kältekreis wurde in der zweiten Versuchsphase zweimal nach ABA-Methode gewogen. Die erste Wägung fand nach einem Trocknen der hydraulischen Teilkreise und einem Reinigungsprozess der äußeren Oberflächen statt. Hierbei wurde zu diesem Zeitpunkt leider nicht systematisch getrennt nach mechanischer Reinigung zur Entfernung der Oxidationsprodukte auf den äußeren Oberflächen und einer Druckluftreinigung zur alleinigen Entfernung von Staub. Deswegen kann das überraschende Ergebnis eine Gewichtsabnahme von 2,8g gegenüber der ersten Wägung auch nicht eindeutig auf Staubablagerungen, Entfernen von inneren Fouling- bzw. äußeren Oxidationsprodukten zurückgeführt werden. Die zweite Wägung fand nach dem Durchführen der CIP-Methode zur Reinigung der inneren Oberflächen im Wärmeübertrager statt. Dabei konnte eine Gewichtsabnahme von 87,7g festgestellt werden. Alleine diese Reduktion im Gewicht würde einem Masseverlust von 4 Gew.-% an Kältemittel entsprechen.

Kältekreis 2:

Bei diesem Kältekreis wurde vorab nur eine Druckluftreinigung durchgeführt und eine Trocknung der hydraulischen Teilkreise vorgenommen. Auf das Entfernen der Fouling-Produkte und der Reinigung der oxidierten Flächen wurde bewusst verzichtet, damit sich eine Gewichtsänderung deutlicher zuordnen lässt. Hierbei wurde mittels ABA-Methode eine Gewichtszunahme von 100,8g nachgewiesen.

6.3.2 Update zur Fehlerabschätzung

Bereits in der ersten Versuchsbeschreibung wurde eine Fehlerabschätzung präsentiert, auf die an dieser Stelle nochmals eingegangen werden soll. Es wurden insgesamt fünf Größen mit Einfluss auf die Fehlerabschätzung beschrieben. Diese waren:

1. Fehler durch die Waage - Fehlerannahme: kleiner als 2g.
2. Fehler durch Herauslösen von Kupfer in der Betriebsphase - Fehlerannahme pro Teilkreis: 0.2g, insgesamt 0.4g
3. Fehler durch Lösevorgänge bei CIP-Reinigungsvorgängen - Fehlerannahme: kleiner als 0.2g
4. Fehler beim Auslitern - Fehler fließt bereits durch CIP-Ansatz mit ein
5. Fehler durch die Mittelung der Schichtdicken auf der Außenseite der Rohre sowie bei der Flächenbestimmung der Korrosionsbereiche - Fehlerannahme: 0.2g

Es wurde in dieser Vorabschätzung ein Gesamtfehler in Summe von ca. 2.8g berechnet.

Diese Vorabschätzung muss nun mit Bezug auf die ersten Ergebnisse, wie in Abschnitt 0 beschrieben, der 2. Versuchsphase neu beurteilt werden:

es gestaltete sich als unmöglich die Schichtdickenbestimmung quantitativ für alle oxidierten Bereiche durchzuführen, da die Schichtdicke sehr stark in der Fläche variierte und so nur durch einen sehr großen Aufwand eine quantitative Ermittlung der Gewichtszunahme durch Oxidation möglich gewesen wäre.

Die Größenordnung des Fehlers für die Oxidationsprodukte ist hierbei auch unterschätzt worden. So konnte durch die ersten Differenzwägungen von Kältekreisen ermittelt werden, dass durch die Entfernung dieser Schichten ein Gewichtsverlust von ca. 80-100 g eintritt.

6.3.3 Ergebnisse und Überlegungen für das weitere Vorgehen

Eine Differenz in der Größenordnung von 100 g konnte auf das Fouling in den Wärmeübertragern und die Oxidation äußerer Oberflächen zurückgeführt werden. Ursprünglich wurden im Projekt Annahmen zu den quantitativen, jährlichen Verlusten an Kältemittel in Höhe von 3 g der Gesamtfüllmenge nach Rückfrage bei verschiedenen Herstellern angenommen.

Bei einer durchschnittlichen Gesamtfüllmenge von mehr als 2 kg pro Kältekreis entsprechen diese Verluste einem Anteil von 0,15 %.

Bei einer schmutzfreien Einlagerung der bereits getesteten und weiteren Anlagen in trockener Atmosphäre sind Messungen der Kältemittelverluste auch mit der Wägemethode mit einem geringeren Einfluss der bekannten Fehler möglich. Deswegen schlagen wir vor, dass für einen Zeitraum von 1 Jahr die Einlagerung von ca. 4 Geräten der Hersteller vorgenommen wird, um die Wägungen einmal mehr nach Ablauf dieser Frist zu wiederholen. Dies wären allerdings keine weiterhin im Feld eingesetzten Wärmepumpen. Der Einfluss von Haarrissen, die erst während des Betriebs der Anlagen entstehen, ist dann auf die Einwirkung der knapp eineinhalbjährigen Betriebsphase begrenzt.

Des Weiteren empfiehlt es sich eine zusätzliche Versuchsreihe durchzuführen, die explizit eine Vermessung der Leckage während des Betriebs bei einem zeitlichen und finanziell vertretbaren Aufwand ermöglicht.

7 Diplomarbeiten mit Bezug zum Projekt

Im Rahmen des Projektes „WP-Effizienz“ und teilweise auch über die im Projekt „WP im Gebäudebestand E.ON“⁹ ermittelten Messdaten wurde eine Vielzahl von Diplomarbeiten angefertigt. Im Folgenden werden deren Autoren, Titel und Erscheinungsdatum zusammengefasst. Die Angaben zu Zielen und Inhalten wurden aus den jeweiligen Arbeiten entnommen. In kursiver Schrift sind Kommentare zur organisatorischen Einordnung der Arbeiten ergänzt.

Lechner, Thomas; „Energetische Effizienz von Kompressionswärmepumpen - Untersuchung von Heizkennlinien, Temperaturen und Energien in Korrelation zu den Arbeitszahlen anhand von Ergebnissen aus Feldtestmessungen“; August 2010

Diese Arbeit behandelt elektrisch betriebene Wärmepumpenheizungsanlagen in Ein- und Zweifamilienhäusern. Untersucht werden sowohl Objekte im Gebäudebestand mit mittleren Heizleistungen größer 14 kW als auch in Neubauten im Heizleistungsbereich zwischen 5 kW und 12 kW. Im Fokus stand das gesamte Heizungssystem mit den Komponenten Wärmequelle, Wärmepumpe sowie Wärmesenke um Optimierungspotentiale aufzudecken. Zur Analyse und Optimierung dienten Feldtestmessungen, die unter der Leitung des Fraunhofer Institut für Solare Energiesysteme (ISE) stattfanden. Im Zentrum der Untersuchung der Wärmepumpenheizungsanlagen stehen Wärmequelle- und Wärmesenkenanlagen unter Berücksichtigung der unterschiedlichen Voraussetzungen des Gebäudebestands und der Neubauten, deren spezifisches Betriebsverhalten innerhalb der Feldtests detailliert, in Form von Messdaten, über einen Zeitraum von mehreren Jahren, dokumentiert wurde.

Um aussagekräftige Ergebnisse zu erzielen wurden die Wärmepumpenheizungsanlagen entsprechend ihrer Wärmequellenanlagen in Erdsonden, Erdkollektoren und Außenluft unterteilt. Die Wärmesenkenanlage wurde in Systeme mit Pufferspeicher, mit Kombispeicher und Direktheizungssystemen gegliedert, wobei jeweils berücksichtigt wurde, ob eine Fußbodenheizung oder eine Radiatorenheizung als Wärmeübertragungssystem eingesetzt wurde.

Der Einfluss der Größen Wärmesenken und Wärmequellentemperatur auf die Effizienz der Wärmepumpenheizungsanlagen wurde ausgiebig bewertet. Die

⁹ Felduntersuchung von ca. 75 Wärmepumpen in Bestandgebäuden unter Federführung des Fraunhofer ISE

Effizienz einer Wärmepumpenheizungsanlage wird mit ihrer Arbeitszahl beschrieben. Gleichzeitig wurde als Differenz der Wärmesenken- und Wärmequellentemperatur die Größe Temperaturhub eingeführt, die ebenfalls im Bezug auf die Arbeitszahlen bewertet wurde. Zur Qualifizierung und übersichtlichen Darstellung der Einflüsse auf die Arbeitszahl wurden Korrelationen ermittelt und Rasterdiagramme gebildet, in denen die Zusammenhänge auf einen Blick ersichtlich sind.

An für die gebildeten Gruppen charakteristischen Wärmepumpenheizungsanlagen wurden die Zusammenhänge der Arbeitszahlen von den Betriebsbedingungen unter Berücksichtigung der Heizkurven dargestellt. Die Analysen wurden anhand gemittelter Tagesdaten durchgeführt.

Es konnte festgestellt werden, welchen Betriebsbedingungen die Wärmepumpen, hinsichtlich Wärmequellen- und Wärmesenkenanlagen ausgesetzt sind und in wie weit sich diese auf die Arbeitszahlen der Wärmepumpen auswirken. Die Ergebnisse zeigen die Schwachstellen und Vorteile im gegenseitigen Vergleich und bezüglich unterschiedlicher Wärmequellen- und Wärmesenkensysteme auf.

Dieser Arbeit liegen Daten der Projekte „WP-Effizienz“ sowie „WP im Gebäudebestand E.ON“ zugrunde. Die Verwertung der Ergebnisse muss daher mit der E.ON Energie AG abgestimmt werden.

Mayerle, Benedikt; „Optimierung der Regelungsmethodik und Parametrierung von Wärmepumpenheizungssystemen auf Basis von Feldtestmessdaten und Herstellerdokumentationen“; August 2010

Dieser Arbeit liegen Daten zugrunde, die vom Fraunhofer ISE in Kooperation mit Wärmepumpenherstellern, -betreibern und Energieversorgungsunternehmen in Feldtests gesammelt wurden. Erstes Ziel dieser Datensammlung war eine Ermittlung der Jahresarbeitszahl von Wärmepumpen im realen Betrieb. Das Fraunhofer ISE garantiert eine herstellerunabhängige und sachlich fundierte Auswertung, die es Herstellern ermöglicht, deren eigenen Entwicklungsstand wiederzugeben und einen Überblick darüber zu schaffen, welche Effizienz Wärmepumpenheizungssysteme im realen Betrieb erreichen.

Diese Diplomarbeit wird sich mit der Regelungsmethodik und Parametrierung von Wärmepumpenheizungssystemen der Viessmann Wärmepumpen GmbH beschäftigen. Ziel ist es, mit Hilfe der Feldtestmessdaten und Dokumentationen zur Parametrierung und Regelungsmethodik, Optimierungspotentiale an einzelnen Anlagen zu finden und im Anschluss allgemeingültigere Optimierungen für das gesamte Wärmepumpenheizungssystem zu formulieren.

Diese Diplomarbeit wurde speziell für die Viessmann Wärmepumpen GmbH geschrieben und unterliegt einer Geheimhaltungsvereinbarung.

Hagen, Maria; „Bewertung der Effizienz von Wärmepumpen im Neubau und im Gebäudebestand hinsichtlich der Arbeitszahlen und dem Carnot-Gütegrad“ Juli 2009

Die vorliegende Diplomarbeit beschäftigt sich mit der Effizienzbewertung von Wärmepumpen hinsichtlich des Carnot-Gütegrades. Des Weiteren werden die Jahresarbeitszahlen der Wärmepumpen mittels vorhandener Auswertungstools für das Jahr 2008 bestimmt.

Als Grundlage dienen Messdaten aus einem vom Fraunhofer Institut für Solare Energiesysteme (ISE) durchgeführten Feldtest. In diesem Feldtest werden über einen Zeitraum von bis zu drei Jahren unterschiedlichste Parameter in deutschlandweit installierten Wärmepumpenanlagen erfasst.

Zielstellung der Diplomarbeit ist es, ausgehend von theoretischen Vorbetrachtungen zu Wärmepumpen und einer systematischen Zusammenstellung von Anlagenkonfigurationen, einen Ansatz zur Effizienzbewertung von Wärmepumpen hinsichtlich ihres Gütegrades zu entwickeln.

Der sehr umfangreiche Datenbestand des Feldtests ist mit einer zu entwickelnden Software auszuwerten und die Ergebnisse sind praxisrelevant darzustellen. Es sollte ein Vergleich zu den wenigen bereits bestehenden Untersuchungen und Literaturangaben getätigt werden, um damit Hinweise auf Fehler und Nutzbarkeit der Ergebnisse der Gütegradberechnung zu erhalten.

Können die theoretisch erarbeiteten Bewertungskriterien und die entwickelte Software anhand der Datenauswertungen als richtig und praxistauglich bewertet werden, dann wären aus den Auswertungen der Feldtestdaten zumindest Hinweise auf Verbesserungspotentiale ableitbar.

Dieser Arbeit liegen Daten der Projekte „WP-Effizienz“ sowie „WP im Gebäudebestand E.ON“ zugrunde. Die Verwertung der Ergebnisse muss daher mit der E.ON Energie AG abgestimmt werden.

Gao, Peng; „Bewertung der Effizienz von Wärmepumpen in Kombination mit thermischen Solaranlagen in Neubau und Gebäudebestand“; Oktober 2009

Die Projekte „WP-Effizienz“ und „WP im Gebäudebestand E.ON“ beschäftigen sich mit der Bewertung der Effizienz von Wärmepumpen im realen Betrieb. In den beiden Projekten sind einige Wärmepumpenanlagen mit thermischen So-

laranlagen gekoppelt. Ziel dieser Diplomarbeit ist es, die Effizienz von Wärmepumpen in Kombination mit thermischen Solaranlagen zur Heizungsunterstützung und Warmwasserbereitung im Neubau und Gebäudebestand zu bewerten. Da bisher kein bestimmtes Verfahren zur Bewertung der Kopplung von Wärmepumpen und thermischen Solaranlagen besteht, wird in dieser Arbeit die zeitliche Verteilung der Wärmebereitstellung durch Wärmepumpe und thermische Solaranlage analysiert und bewertet. Dabei lassen sich die Einwirkungen der thermischen Solaranlagen auf die Wärmepumpenanlagen bewerten, wobei herausgefunden werden soll, ob die thermischen Solaranlagen die energetische Effizienz der Wärmepumpen erhöhen.

Ausgehend von den Messdaten aus den beiden vom Fraunhofer Institut für Solare Energiesysteme durchgeführten Projekten „WP Effizienz“ und „WP im Gebäudebestand E.ON“ ergibt sich, dass bei einer Kombination von Wärmepumpe und Solarkollektor der Energieverbrauch und der Solarertrag in hohem Maße von der Regelstrategie bezüglich der Be- und Entladevorgänge der Speicher sowie von dem Verhalten der Benutzern bestimmt werden.

Dieser Arbeit liegen Daten der Projekte „WP-Effizienz“ sowie „WP im Gebäudebestand E.ON“ zugrunde. Die Verwertung der Ergebnisse muss daher mit der E.ON Energie AG abgestimmt werden.

Günther, Danny: „Bewertung von elektrisch angetriebenen Kompressionswärmepumpen im Feldtest hinsichtlich Primärenergieaufwand und Klimarelevanz“; Juni 2009

Der erste Bereich (Kapitel 3) befasst sich mit den Betriebszeiten der Wärmepumpen. Diese sollen allgemein und unter Berücksichtigung verschiedener Parameter ermittelt werden. Als Parameter kommen unter anderem die Art der Wärmequelle oder der jeweilige Betriebszweck in Frage.

Der Hintergrund für die Ermittlung der Betriebszeiten wird im zweiten Bereich (Kapitel 4) deutlich. Darin wird die benötigte Elektroenergie zum Antrieb des Verdichters der Wärmepumpe bezüglich Primärenergieausnutzung und Klimarelevanz untersucht. Neben der üblichen, statischen Methode soll im Rahmen dieser Arbeit zusätzlich ein neuer Ansatz verfolgt werden. Mit einer dynamischen Bewertung wird unter Berücksichtigung des Wärmepumpenbetriebs der zeitexakte Zusammenhang zwischen Bereitstellung von Nutzenergie und Einsatz der Primärenergieträger geschaffen werden. Diese Betrachtungen werden sowohl für das Versorgungsgebiet Deutschland als auch für das Gebiet der E.ON Energie AG angestellt.

Anschließend kommt im dritten Bereich (Kapitel 5) die Effizienz der Wärmepumpen ins Spiel. Damit sollen die statisch und dynamisch ermittelten Kennwerte für die Elektroenergie auf die Nutzenergie umgerechnet werden. Dies er-

laubt gleichzeitig den Vergleich mit konkurrierenden Technologien auf diesem Gebiet.

Dieser Arbeit liegen Daten der Projekte „WP-Effizienz“ sowie „WP im Gebäudebestand E.ON“ zugrunde. Die Verwertung der Ergebnisse muss daher mit der E.ON Energie AG abgestimmt werden.

Dittmer, Holger; „Effizienzanalyse von Wärmepumpen mit elektrisch angetriebenen Verdichtern in Niedrigenergiehäusern“; Juli 2009

Im Rahmen dieser Diplomarbeit wurden Wärmepumpen im realen Betrieb aus dem Projekt „WP-Effizienz“ untersucht. Ziel ist es einen Zusammenhang zwischen der Jahresarbeitszahl und der Anlagentechnik herzustellen. Zunächst müssen die Wärmepumpen beurteilt werden. Die Referenz zur Beurteilung der Wärmepumpe ist die DIN EN 14511. Es wird ein quasistationärer Zustand definiert, um sich der DIN EN 14511 zu nähern. Die Definition dieses genäherten, quasistationären Zustands bezieht sich auf die Vorlauftemperatur im Ladekreislauf (Heizbetrieb), welche maximal um $\pm 0,5$ K schwanken darf. Aus diesem Zustand wird die Leistungszahl berechnet und mit der Leistungszahl nach DIN EN 14511 (Kennlinie) verglichen. Stellen sich bei diesem Vergleich große Abweichungen dar, ist dies das erste Anzeichen dafür, dass die Anlage nicht den Verlauf der Kennlinie widerspiegelt. Diese Anlagen werden von der gemeinsamen Betrachtung von Wärmepumpe und der Anlagentechnik ausgeschlossen.

Im zweiten Schritt wird die Anlagentechnik untersucht. Bei der Untersuchung der Anlagentechnik werden diese in Klassen eingeteilt. Diese Klassen unterscheiden sich in der Art und Lage der Speichertypen. Diese Arbeit soll Aufschluss darüber geben, welchen Einfluss die Anlagentechnik auf die Jahresarbeitszahl hat.

Wewiór, Jakub; „Analyse der Energieeffizienz von Wärmepumpen bei unterschiedlichen Nutzerbedingungen anhand von Messdaten aus dem Wärmepumpenfeldtest“; Februar 2008

Im Rahmen dieser Arbeit sind die ersten Ergebnisse des Projekts „Wärmepumpen-Effizienz“ vorgestellt worden. Dabei handelt es sich um einen deutschlandweiten Feldtest, bei dem die Effizienz von Wärmepumpenheizungsanlagen, bei verschiedenen Nutzerbedingungen, ermittelt werden. Um eine möglichst hohe Aussagekraft des Tests zu erreichen, werden im Verlauf des Projekts über 110 Anlagen von 7 verschiedenen Herstellern teilnehmen. Die teilnehmenden Anlagen nutzen dabei verschiedene Wärmequellen, wie das Erdreich durch Tiefensonden oder Kollektoren, das Grundwasser oder die Außenluft. Zudem decken die meisten der Wärmepumpen nicht nur den Heizbedarf ab, sondern auch die Warmwasserversorgung.

In den einführenden Kapiteln werden Einblicke in die technischen Funktionsweisen von Wärmepumpen gegeben, auch im Hinblick auf die geschichtliche Entwicklung. Des Weiteren wird das Projekt „Wärmepumpen-Effizienz“ näher vorgestellt. Dabei erfolgt ein Einblick in die Methodik eines Monitoringprozesses. Danach werden die Auswertungswerkzeuge, die für die Verarbeitung großer Datenmengen verwendet wurden, vorgestellt.

Der Hauptteil der Arbeit stellt die Auswertung von 5 beispielhaften Wärmepumpenheizungsanlagen vor. Dabei werden die Anlagenschemata vorgestellt und ein Teil der technischen Angaben der Hersteller gezeigt. Die Auswertung umfasst eine graphische Darstellung der gemessenen Daten, deren Bewertung und eine ausführliche Berechnung einer Tagesarbeitszahl zu den zuvor gezeigten Messdaten. Es werden zudem alle Monatsarbeitszahlen und die Gesamtarbeitszahl, aller bis Ende 2007 erhaltenen Messdaten dieser 5 Beispielanlagen, graphisch dargestellt.

Lumm, Christian; „Analyse erdreichgekoppelter Wärmepumpen zur Wärmeversorgung in Wohn- und Nichtwohngebäuden“; Fertigstellung Mai 2011

Ein Arbeitsfeld der Gruppe „Solares Bauen“ liegt im Feld-Monitoring von Kompressionswärmepumpen. In den letzten Jahren wurden im Rahmen verschiedener Projekte sowohl Luft- als auch erdreichgekoppelte Anlagen in Wohn- und Nichtwohngebäuden vermessen und bewertet.

Im Rahmen der Diplomarbeit soll eine Queranalyse erdreichgekoppelter Anlagen aus verschiedenen Projekten von Wohn- und Nichtwohngebäuden gegenübergestellt und im Detail untersucht werden. Dabei kann auf die aufbereiteten Messdaten von rund 100 Anlagen in Einfamilienhäusern und rund 10 Anlagen in Nichtwohngebäuden zurückgegriffen werden.

Die Diplomarbeit umfasst dabei folgende Aufgabenschwerpunkte:

- Erweiterung der Datenbasis in Bezug auf technische Daten der verbauten Wärmepumpensysteme
- Einflussfaktoren der Wärmequelle auf die Wärmepumpensysteme
- Quervergleich der Anlagen bezüglich der Performance der Wärmequelle und des Wärmepumpensystems

8 Festgestellte Fehler sowie Verbesserungsvorschläge bei Auslegung, Installation und Betrieb

In den bisherigen Abschnitten, vor allem aber im Kapitel *Regelungsbasierte Probleme und Ableitung von Verbesserungspotenzialen* (5.7) wurde bereits auf diverse im Rahmen des Feldtestes erkannte Probleme hingewiesen. Der aktuelle Abschnitt dient derer Zusammenfassung sowie der Nennung weiterer Aspekte und versucht Verbesserungsvorschläge für die Teilbereiche Auslegung und Planung, Installation sowie Betrieb zu geben.

Wie häufig in diesem Bericht beschrieben, liegt die Grundvoraussetzung für effizienten Wärmepumpenbetrieb in der Gewährleistung geringer Temperaturdifferenzen zwischen Wärmequelle und Wärmesenke. Im Kapitel *Bewertung der Arbeitszahl - Effizienz vs. Effektivität* (5.9) wird weiterhin erläutert, dass dem Ziel der Effizienz jenes der Effektivität, also der generellen Energieeinsparung, vorangestellt werden sollte. Auf beide Ziele kann am wesentlichsten im Vorfeld bei der **Auslegung und Planung** eingewirkt werden.

Vor dem Einbau einer Wärmepumpe sollten **Energieeinsparpotenziale**, vor allem hinsichtlich der **Gebäudehülle**, mit dem Ziel eines geringeren Heizwärmebedarfs analysiert und so gut wie möglich realisiert werden. Diese Maßnahmen treffen auf Neubauten ebenso zu wie auf Bestandsgebäude. Die positiven Effekte spiegeln sich in der Installation einer Wärmepumpe mit geringerer Leistung mit einem gleichzeitig geringeren Stromverbrauch wider. Eine bedachte Wirtschaftlichkeitsanalyse unter Berücksichtigung der genannten Optionen sollte diesem Prozedere vorangestellt werden.

Auch in einem energetisch verbesserten Gebäude hängt die Effizienz der Wärmepumpe im Wesentlichen vom Temperaturhub ab. Auf Seiten der **Wärmesenke** (Heizkreisseite) sollten möglichst **geringe Temperaturen** angestrebt werden. Den größten Effekt erzielt man mit der Vergrößerung der wärmeübertragenden Fläche durch den Einsatz von Fußboden- oder Wandheizungen. In Bestandsgebäuden mit geringem Umbaupotenzial können spezielle Niedertemperatur-Radiatoren eingesetzt werden. An dieser Stelle sei ein untersuchtes Objekt mit Luft-Wärmepumpe erwähnt, welche 2009 eine überdurchschnittliche Jahresarbeitszahl von 3,3 erreichte. Auf jedem der 113 m² des versorgten Reihenhauses ist eine Fußbodenheizung verlegt, welche durchschnittliche Temperaturen von 31,5 °C im Vorlauf sowie 27,0 °C im Rücklauf aufweist. Die im Rahmen der Felduntersuchung festgestellten geringsten durchschnittlichen Vorlauftemperaturen für den Heizkreis betragen 28,8 °C. Die **Wärmequellen-**

temperatur sollte, vor allem in der Heizperiode, **möglichst hoch** sein. In erster Linie wird diese mit der Wahl der Wärmequelle bzw. der Ausführung der eingesetzten Wärmetauscher beeinflusst. Die in der Heizperiode höchsten und gleichzeitig im Jahresverlauf konstantesten Temperaturen erreichen Wärmepumpen mit Grundwasser als Wärmequelle. Etwas niedrigere Temperaturen und stärker von Schwankungen betroffen sind Erdreich-Anlagen. Diese werden unterschieden in Sonden- und Kollektor-Anlagen, wobei die Temperaturen von letztgenannten im Durchschnitt geringer sind und im Jahresverlauf intensiver variieren. Die Wärmequellentemperaturen von Luft-Wärmepumpen bieten die vergleichsweise schlechtesten Voraussetzungen für die Effizienz. Man spricht in diesem Zusammenhang von einer Divergenz zwischen Außenlufttemperatur und Heizwärmebedarf. Letztlich müssen bei der Auswahl einer geeigneten Wärmequelle neben der Effizienz und den daraus resultierenden ökologischen sowie ökonomischen Vorteilen während der Nutzungszeit, noch weitere Aspekte berücksichtigt werden. Diese umfassen beispielsweise die örtlichen Gegebenheiten wie das Platzangebot, rechtliche Genehmigungsverfahren (vor allem für Wasser-Anlagen), oder finanzielle Voraussetzungen in Bezug auf die Investitionskosten.

Die Auslegung umfasst weiterhin den Aufbau der Wärmeverteilungsanlage. Neben der direkten Beladung des Heizkreises besteht die Möglichkeit einen Pufferspeicher seriell oder parallel zu installieren. Solche Speicher werden in der Regel mit der Begründung eingesetzt, Sperrzeiten zu überbrücken oder längere Verdichterlaufzeiten (kein Takten) zu ermöglichen. Vor allem letztgenannter Punkt kann für die Übergangszeit, in der geringer Wärmebedarf einer für den Extremfall angepassten Wärmepumpenleistung gegenübersteht, unterstrichen werden. Von Luft-Wärmepumpen mit Prozessumkehr für die Abtauung beladene Heizkreise, werden in der Regel mit einem Pufferspeicher ausgestattet. Ebenfalls durch Volumenerhöhung gewährleisteten Pufferspeicher die von der Wärmepumpe benötigte Mindestwasserdurchsatzmenge. Weiterhin können unterschiedliche Speicher zur individuellen Einbindung weiterer Wärmezeuger, wie bspw. einer Solaranlage, dienen. Im Rahmen des Feldtestes konnte ein Zusammenhang zwischen Aufbau des Wärmesenkensystems und der Effizienz der Wärmepumpe festgestellt werden. **Am effizientesten schnitten Wärmepumpen mit direkter Heizkreisbeladung, also ohne Pufferspeicher, ab.** Die Effizienz von Anlagen mit Pufferspeicher war etwas geringer. Aufgrund der geringen Anlagenzahl wurden seriell und parallel eingebaute Pufferspeicher keiner weiteren Effizienzbewertung unterzogen. Der Unterschied zwischen den durchschnittlichen Arbeitszahlen von Systemen ohne Speicher und mit Kombispeicher ist wesentlich signifikanter. Ein Grund hierfür liegt in der teilweise mangelhaften Beladungsstrategie. Häufig konnte beobachtet werden, dass eine Anforderung aus dem Heizkreis mit einer Beladung im Trinkwassermodus beantwortet wurde. Die höheren Vorlauftemperaturen führen zu einem Absinken der Effizienz. Es bleibt somit festzuhalten, dass bei der Frage nach einer eventuellen Installation eines Speichers die Vor- und Nachteile genau abgewogen

werden müssen. Ein Speicher jeder Art ist verlustbehaftet und muss daher ausreichend positive Effekte erzielen, dass diese Verluste mindestens ausgeglichen werden. An dieser Stelle sei weiterhin erwähnt, dass den Speichern im Hinblick auf die zukünftige Entwicklung der Energieversorgung eine tragende Rolle bei der Verlagerung von Wärmepumpenbetriebszeiten zur besseren Ausnutzung Erneuerbarer Energien im Stromnetz spielen könnte (Stichwort Smart Grid).

Ein weiteres die Auslegung betreffendes Problem ist der Einsatz **zu leistungsstarker Primärpumpen**. Dies betrifft besonders die Brunnenpumpen bei den Wasser-Wärmepumpen. Bei Sole-Wasser-Wärmepumpen laufen die Solepumpen manchmal auf einer zu hohen Arbeitsstufe, was den Stromverbrauch erhöht welcher wiederum negativ in die Berechnung der Arbeitszahl eingeht. Der **Einsatz von Hocheffizienzpumpen** ist an dieser Stelle dringend zu empfehlen. Im Kapitel 5.3.6 wurde beschrieben, dass die Arbeitszahl einer durchschnittlichen Wärmepumpe um 5,5 % erhöht werden kann.

Wärmepumpenheizungsanlagen verlangen nach einer **integralen und objekt-spezifischen Planung** welche das Gebäude mit einschließt. Eine sorgfältige Auslegung der gesamten Anlage sowie eine gute Anpassung der einzelnen Komponenten (Wärmequelle, Wärmepumpe, Wärmesenke) müssen gewährleistet sein. Weiterhin sind bei der Auslegung die höheren Anforderungen an die Installation und die Regelung der Wärmepumpe bei steigender Komplexität des hydraulischen Aufbaus zu berücksichtigen.

Einer sorgfältigen Auslegung muss sich eine ebenso sorgfältige **Installation** des Wärmepumpenheizsystems anschließen. Hierbei stehen die Gewährleistung der Funktionalität hydraulischer Bauteile sowie ein korrekter Einbau regelungsbezogener Komponenten im Mittelpunkt.

Die Aufteilung in Heiz- und Trinkwasserladekreis erfolgt in der Regel entweder mittels **3-Wege-Ventil** und einer Pumpe oder ohne Ventil und zwei Pumpen. Bei den 3-Wege-Ventilen konnte nicht vollständiges schließen beobachtet werden. Dies führte unter anderem zur kontinuierlichen Entladung des Trinkwasserspeichers. Ein Effekt, der durch **unnötigen Ladepumpenbetrieb** noch verstärkt wurde. Das vollständige Schließen sollte somit bei der Installation geprüft werden. Die Beladung eines Teilkreises bei der Nutzung zweier Pumpen ohne den Einbau von Rückschlagklappen hat teilweise einen negativen Volumenstrom im jeweils anderen Teilkreis hervorgerufen.

Bei der Verwendung von Speichern sind der **korrekte Einbau von Temperaturfühlern** sowie eine zweckmäßige Parametrierung der Wärmepumpenregelung erforderlich. Eine stufenlose Positionierung von Temperaturfühlern erlauben Klemmleisten, Eintauchfühler sind zwar fixiert, messen jedoch genauer. Ziel sind hierbei alle Voraussetzungen für eine optimale Speicherbeladung, vor allem von Kombispeichern, zu bieten.

Bei der Installation könnten zudem die Heizstäbe der Erdreich-Wärmepumpen deaktiviert werden. **Korrekt ausgelegte Erdreich-Wärmepumpen erfordern keine zusätzliche Elektroheizung.** Die Elektroheizung ist nur bei Störfällen oder der Bauaustrocknung notwendig. Eine zu hohe Beanspruchung der Erdsonde könnte im schlimmsten Fall zu deren Schädigung führen.

Neben diesen Ausführungen sollte ein **hydraulischer Abgleich** sowie sorgfältige und **lückenlose Dämmung** der Rohrleitungen und anderer Komponenten standardmäßig erfolgen.

Eine Wärmepumpe sollte nicht als eine Heizungstechnologie verstanden werden, die nach ihrer Installation unbeachtet im Keller steht. Auch während dem **Betrieb** kann ihre Effizienz noch positiv beeinflusst werden.

Eine wesentliche Einflussnahme kann durch die Anpassung der Heiz- und Trinkwarmwassertemperaturen erfolgen. Zwar werden beide Größen in der Auslegung schon individuell ermittelt, dennoch können reales Nutzerverhalten und reale Nutzerbedürfnisse von ihr abweichen. Optimale Voraussetzungen für die Effizienz der Wärmepumpe bietet die jeweils geringste mögliche Temperatur. Die Heizkreistemperatur kann in der Regel sehr komfortabel über eine schrittweise **Absenkung der Heizkurve** angepasst werden.

Eine weitere Option besteht in der Anpassung der Pumpenleistungen im Primär- sowie Sekundärkreis. Hierbei sollte das Ziel sein, über geeignete Volumenströme optimale Temperaturdifferenzen an den Wärmeübertragern zu erreichen.

9 Verantwortung für Effizienz und Effektivität

Es sind hauptsächlich drei Gruppen dafür verantwortlich, das theoretisch hohe Potenzial in Form von realer, hoher Effizienz zu verwirklichen und zur Effektivität des Gesamtsystems beizutragen – die Wärmepumpenhersteller, die Planer und die Installateure sowie die Benutzer der Wärmepumpenanlagen.

Bei den **Herstellern** liegt die Verantwortung, effiziente und zuverlässige Wärmepumpen anzubieten. Der Feldtest hat gezeigt, dass Wärmepumpenanlagen sehr zuverlässig arbeiten. Weiteres Optimierungspotenzial liegt vor allem im Bereich der Effizienz von Wärmepumpen. Dies kann einerseits mit kontinuierlicher Anhebung der COPs, etwa durch die Verbesserung einzelner Komponenten, sowie der Weiterentwicklung geeigneter Regelalgorithmen realisiert werden. Auch die Schulung und Weiterbildung der entsprechenden Fachkräfte liegt im Verantwortungsbereich der Hersteller. Eine weitere Aufgabe liegt in der Aufklärung der Wärmepumpennutzer zum effizienten Betrieb ihrer Wärmepumpe. Weiterhin müssen von den Herstellern zukünftige Herausforderungen, wie etwa durch die Einbindung von Wärmepumpen in ein intelligentes Stromnetz, dem steigenden Bedarf an Kühlleistung im Sommer oder die Kombination mit weiteren Wärmeerzeugern, in der Entwicklung berücksichtigt werden.

Bei den **Planern** und **Installateuren** liegt für die Realisierung einer bestmöglichen Effizienz die größte Verantwortung. Die richtige Planung sowie die sorgfältige und fachgerechte Installation der Wärmepumpenanlagen sind entscheidend für die korrekte und effiziente Arbeit der Systeme. Nur unter diesen Bedingungen können die Wärmepumpen die ökonomischen und ökologischen Vorteile und Erwartungen erfüllen. Vor allem die Bandbreite an Jahresarbeitszahlen zeigt, dass hier noch ein großes Optimierungspotenzial besteht. Wie auch die Hersteller, sind die Planer und Installateure verpflichtet, dem Nutzer Ratschläge für einen effizienten Wärmepumpenbetrieb mitzuteilen.

Die **Bewohner** können im Wesentlichen auf zwei Ebenen Einfluss auf die Effizienz einer Wärmepumpenanlage und den Energieverbrauch nehmen. Auf übergeordneter Ebene entscheiden letztlich die Nutzer über eine Investition. Hierunter zählen somit deren Möglichkeiten sowie ihre Bereitschaft ein Gebäude mit geringem Heizwärmebedarf zu bauen bzw. ein bestehendes Gebäude energetisch zu sanieren oder die bessere Wärmequelle auszuwählen. Nutzungsdauern des gesamten Wärmepumpenheizsystems und somit auch der Wärmequellenanlage ist hierbei zu berücksichtigen. Dem untergeordnet kann der Bewohner bei bestehender Gebäude-/Anlagen-Konfiguration vor allem die Wärmesenktemperatur beeinflussen. Das Einstellen der Heizkurve ist in vielen

Fällen auf komfortabler Weise über eine einfache Menüführung im Display der Wärmepumpe möglich. Weiterhin kann der Bewohner eine eventuelle elektrische Zusatzheizung abstellen und nur zuschalten, wenn ein realer Bedarf besteht. Hierdurch würden ungewollte Aktivitäten gleich vermieden. Wie in den vorherigen Abschnitten beschrieben, steht vor der aktiven Teilnahme des Nutzers dessen Aufklärung. Die notwendigen Informationen zum effizienten Wärmepumpenbetrieb und die Einstellmöglichkeiten sollten die Nutzer sowohl von den Herstellern, als auch von den Anlagenplanern erhalten. An dieser Stelle sei erwähnt, dass im Rahmen des Feldtestes im Wesentlichen zwei Gruppen von Nutzererhalten beobachtet werden konnten. Eine Gruppe war geprägt von wenig Interesse und entsprechend geringem Wissen über ihre Wärmepumpe. In der anderen Gruppe befanden sich Nutzer mit großem Interesse und entsprechend aktiven Auftreten bezüglich der Effizienzverbesserung ihres Systems.

Literatur- und Quellenverzeichnis

- [1] Jagnow, Horschler, Wolff
Die neue Energieeinsparverordnung 2002
Deutscher Wirtschaftsdienst, 2002

- [2] K. + R. Gieck
Technische Formelsammlung
30. deutsche Auflage, Gieck Verlag Gemering, 1995

- [3] Homepage des Deutschen Wetterdienstes www.dwd.de
→ CDC – climate data center → freie Klimadaten → Klimadaten von 44 Stationen
→ Zeitreihen an Stationen Tageswerte
Stand: 11.02.2011

- [4] Recknagel, Sprenger, Schramek
Taschenbuch für Heizung + Klimatechnik 05/06
72. Auflage, Oldenbourg Industrieverlag München, 2005

- [5] Hartmann, Schwarzburger
Systemtechnik für Wärmepumpen
Hüthig und Pflaum Verlag, München/Heidelberg; 2009

- [6] Verordnung zur Änderung der Energieeinsparverordnung vom 29. April 2009
(Energieeinsparverordnung (EnEV) 2009)
Bundesgesetzblatt Jahrgang 2009 Teil I Nr. 23

- [7] Witt, M.
Natürliche Kältemittel – Aussichten und Trends
Jahrestagung des Österreichischen Kälte- und Klimatechnischen Vereins
Linz, 15-16 Apr. 2010

- [8] F-Gas-Verordnung, oder: Verordnung (EG) Nr. 842/2006 des Europäischen Parlaments und des Rates vom 17. Mai 2006 über bestimmte fluorierte Treibhausgase

- [9] Tassou, Grace
Fault diagnosis and refrigerant leak detection in vapor compression refrigeration systems
International Journal of Refrigeration, Vol. 28, 680 ff., 2005
- [10] Poggi, F., Macchi-Tejeda, H., Leducq, D., Bontemps, A.
Refrigerant charge in refrigerating systems and strategies of charge reduction
International Journal of Refrigeration, Vol. 31, 353 ff., 2008
- [11] Björk
A simple technique for refrigerant mass measurement
Applied Thermal Engineering, Vol. 25, 1115 ff., 2005
- [12] Rosendahl, J., Knauf T.
Photoakustische Methode zur Messung von Kältemittel-Leckageraten
Wärmepumpen-Symposium, Karlsruhe, 2008
- [13] Cowan, Gartshore, Chaer, Francis, Maidment
REAL ZERO – Reducing refrigerant emissions and leakage – feedback from the IOR Project, Institute of Refrigeration, 2010, Erhältlich auf der Projektseite:
www.realzero.org
- [14] Braun, J. E.
Automated Fault Detection and Diagnostics for Vapour Compression Cooling Equipment

Abkürzungen

Symbol	Bezeichnung
acc	accumulator
AG	Aktiengesellschaft
AZ	Arbeitszahl
BMWi	Bundesministerium für Wirtschaft und Technologie
cond	Condenser
COP	Coefficient Of Performance
Cu	Kupfer
DHW	Domestic Hot Water
DIN	Deutsche Industrie Norm
DWD	Deutscher Wetterdienst
EN	Europäische Norm
EnEV	Energieeinsparverordnung
evap	Evaporator
Fe	Eisen
GSM	Global System for Mobile Communications
HK	Heizkreis
HP	Heat Pump
HS	Heizstab
ID	Index
IEA	Internationale Energie Agentur
ISE	Institut für Solare Energiesysteme
KfW	Kreditanstalt für Wiederaufbau
LEIST	Leistung
LPPS	Ladepumpe Pufferspeicher
LPTS	Ladepumpe Trinkwasserspeicher
M-Bus	Meter-Bus
MDES	Messdatenerfassungssystem
PS	Pufferspeicher
RL	Rücklauf

SAZ	Systemarbeitszahl
SP	Solepumpe
SPF	Seasonal Performance Factor
TEWI	Total Equivalent Warming Impact
TWK	Test- und Weiterbildungszentrum Wärmepumpen und Kältetechnik
TWS	Trinkwasserspeicher
US	Ultraschall
VDI	Verein Deutscher Ingenieure
VL	Vorlauf
VOL	Volumen
vs	versus
WMZ	Wärmemengenzähler
WP	Wärmepumpe
WQ	Wärmequelle
WS	Wärmesenke
Zn	Zink

Indizes

Symbol	Bezeichnung
b	Nenn
BP	Brunnenpumpe
c	Rechenwerk
C	Carnot
el	elektrisch
El	Elektro
f	Ultraschalldurchflusssensor
G	Gütegrad
Gebäude	Gebäude
Heiz	Heizen
high	high
HS	Heizstab
hub	Hub
max	Maximum
mid	middle
min	Minimum
N	Nutz
out	out
PE	Primärenergie
SKP	Solarkreispumpe
SP	Solepumpe
St	Steuerung
t	Temperatursensorpaare
TWW	Trinkwarmwasser
Vent	Ventilator
Verd	Verdichter
WP	Wärmepumpe
WQ	Wärmequelle
WS	Wärmesenke

Formelzeichen

Lateinische Formelzeichen

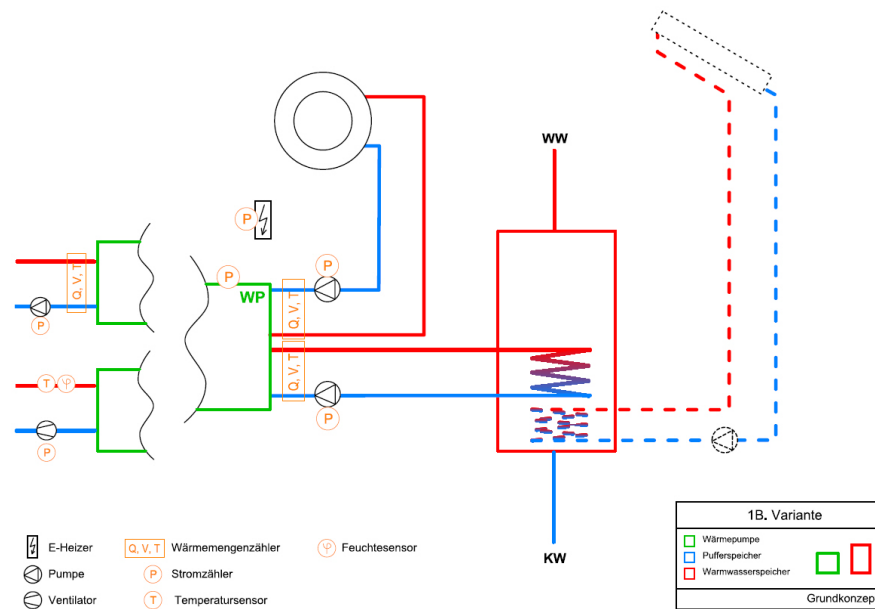
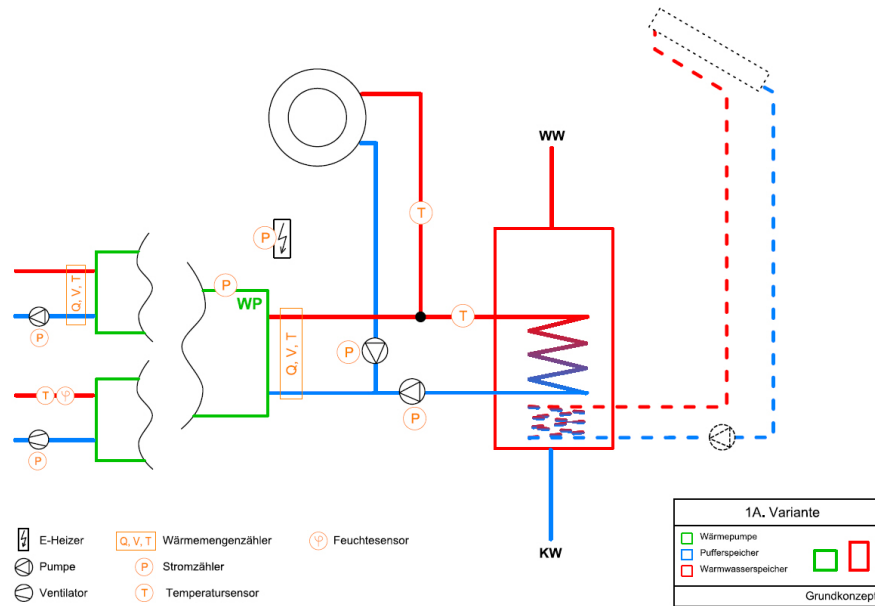
Symbol	Bezeichnung	Einheit
A	Fläche	m ²
E	Fehlergrenze für Rechenwerke	-
f	Faktor Elektroenergie	-
I	Stromstärke	A
P	Leistung	W
Q	Wärmemenge	kWh
q	spezifischer Energieverbrauch	kWh/m ²
T	Temperatur	°C
\dot{V}	Volumenstrom	l/h
W	Energie	kWh
x	Korrelationsniveau	-

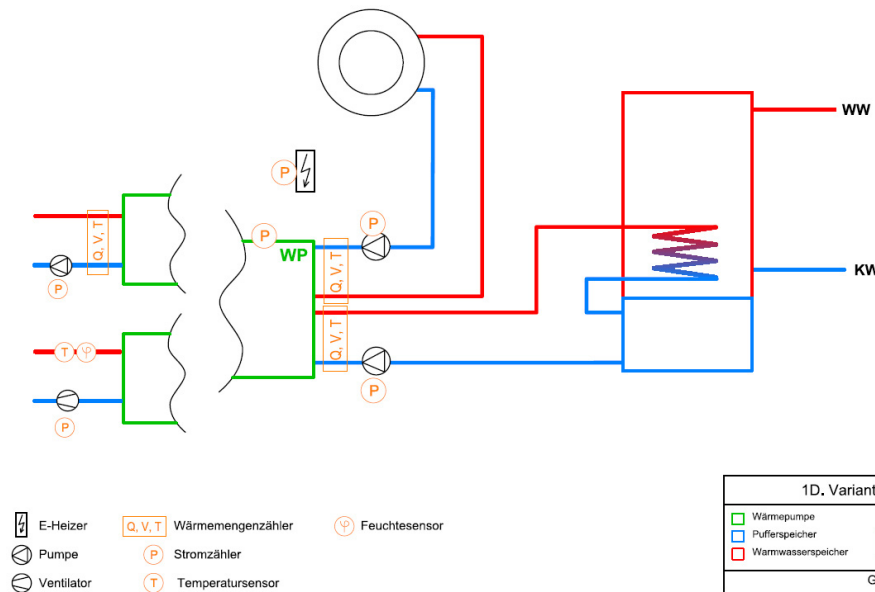
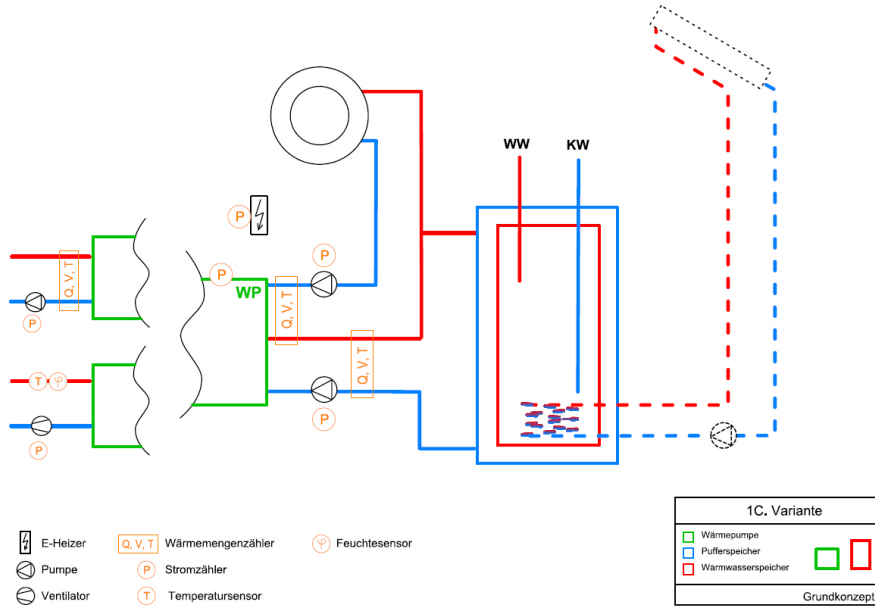
Griechische Formelzeichen

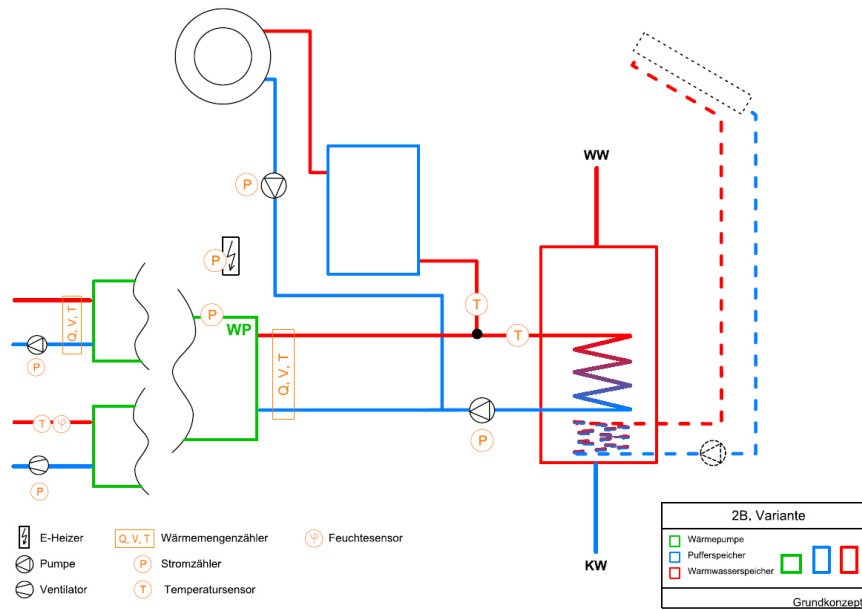
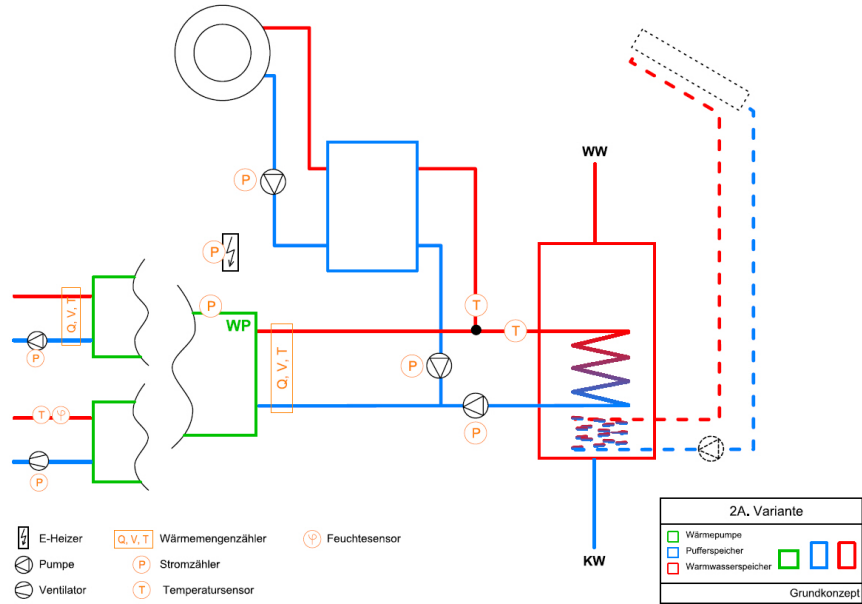
Symbol	Bezeichnung	Einheit
Δ	Differenz	-
ε	Leistungszahl	-
η	Wirkungsgrad	-
φ	Feuchte	%

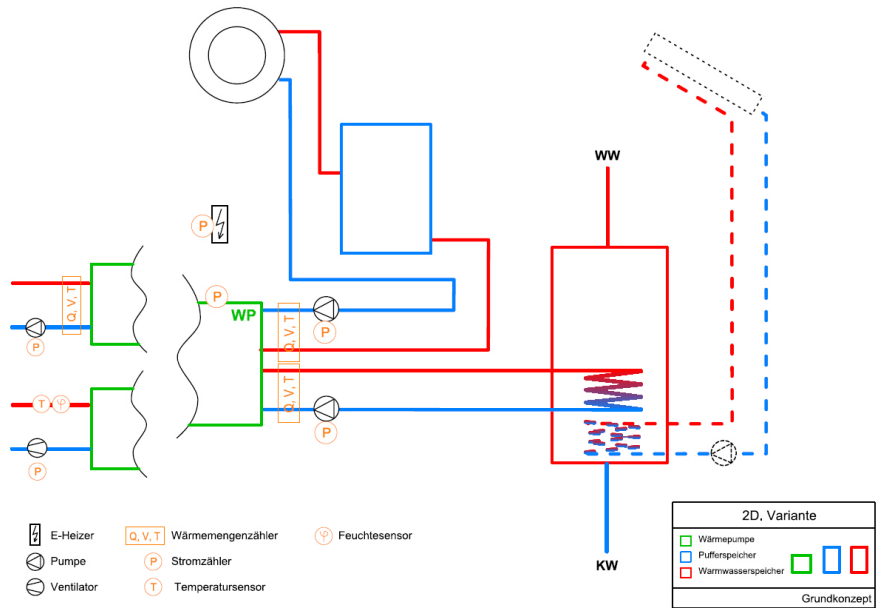
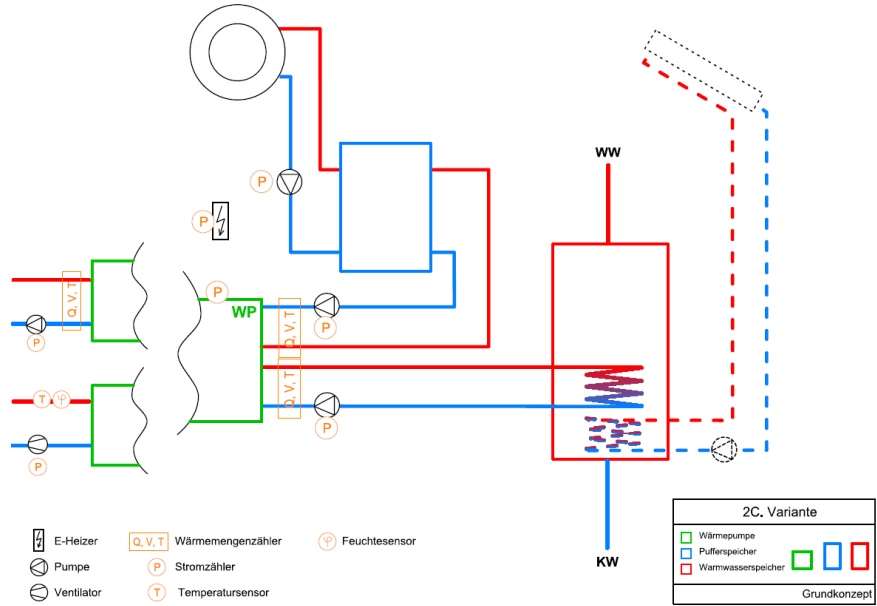
Anhang

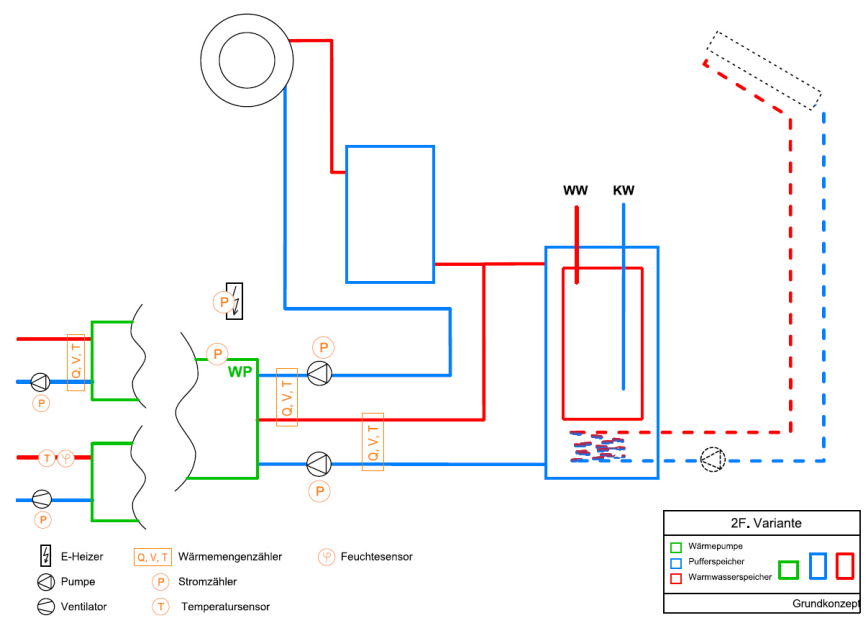
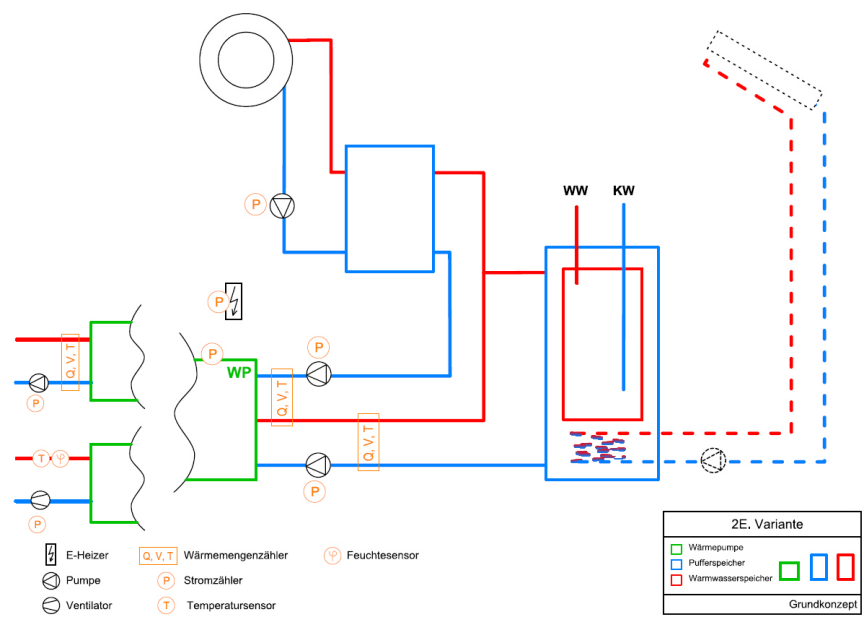
Anhang 1

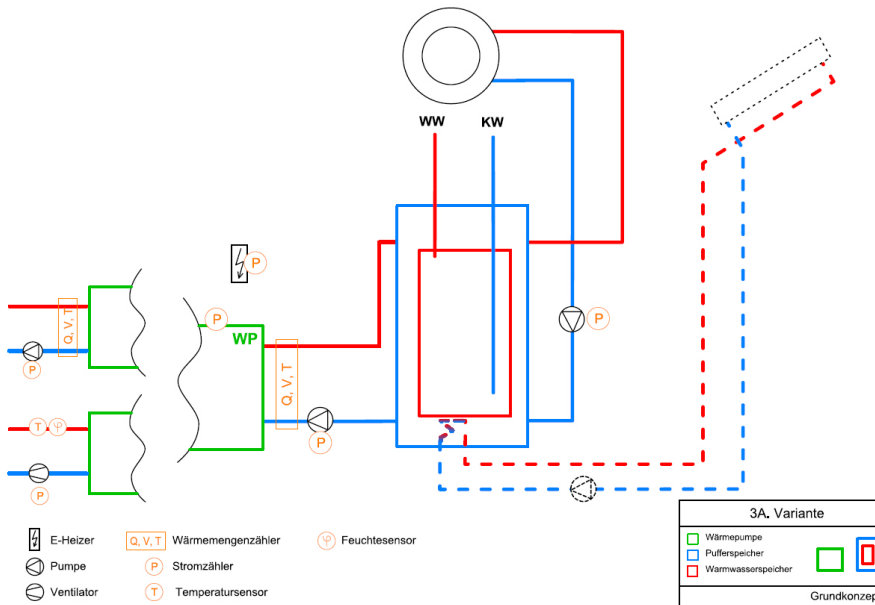
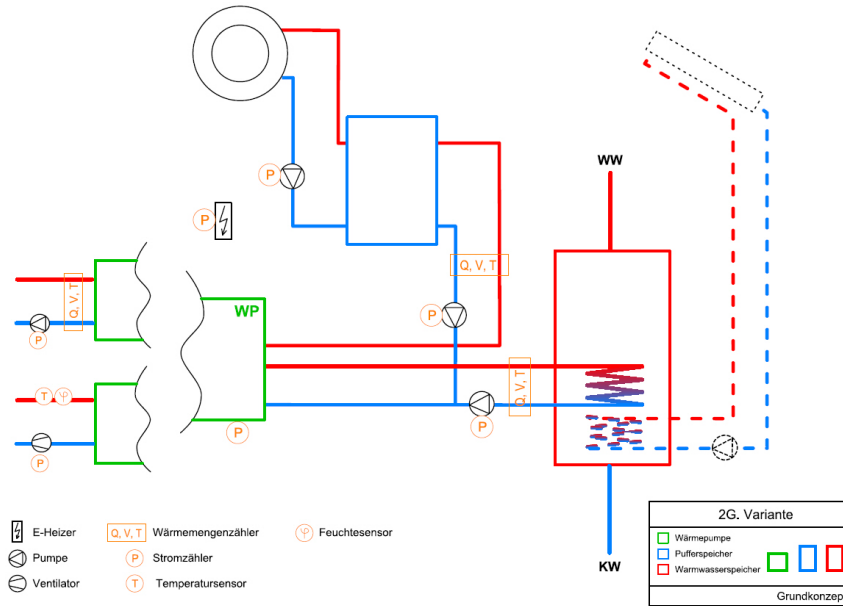


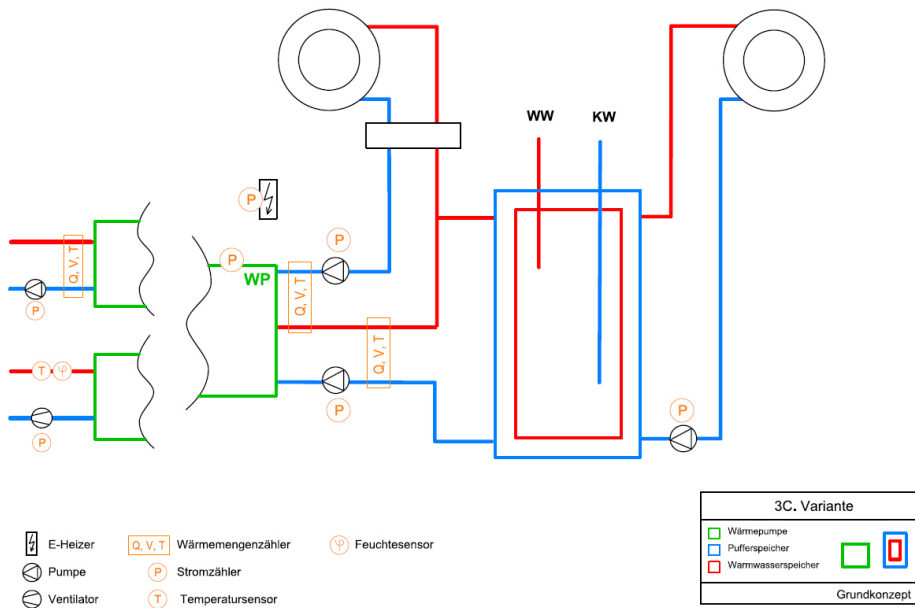
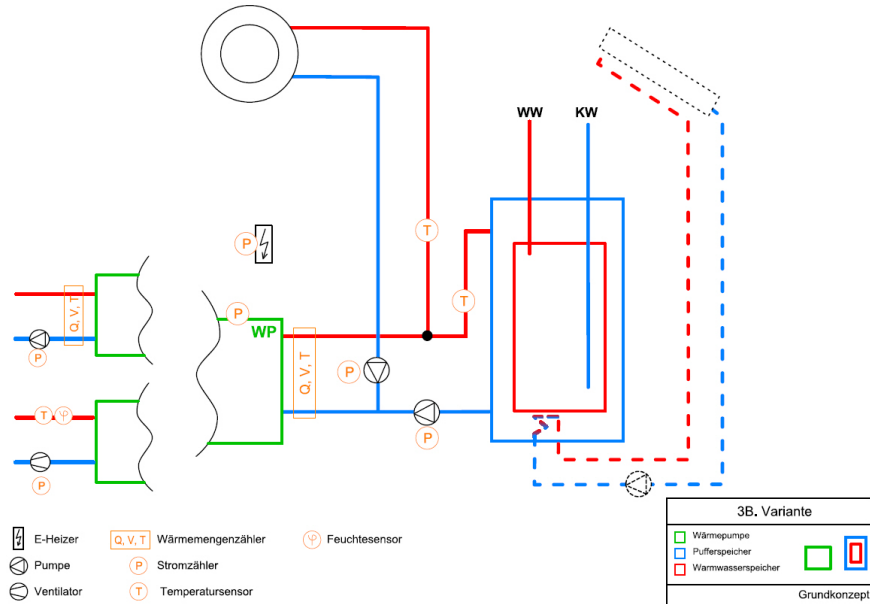


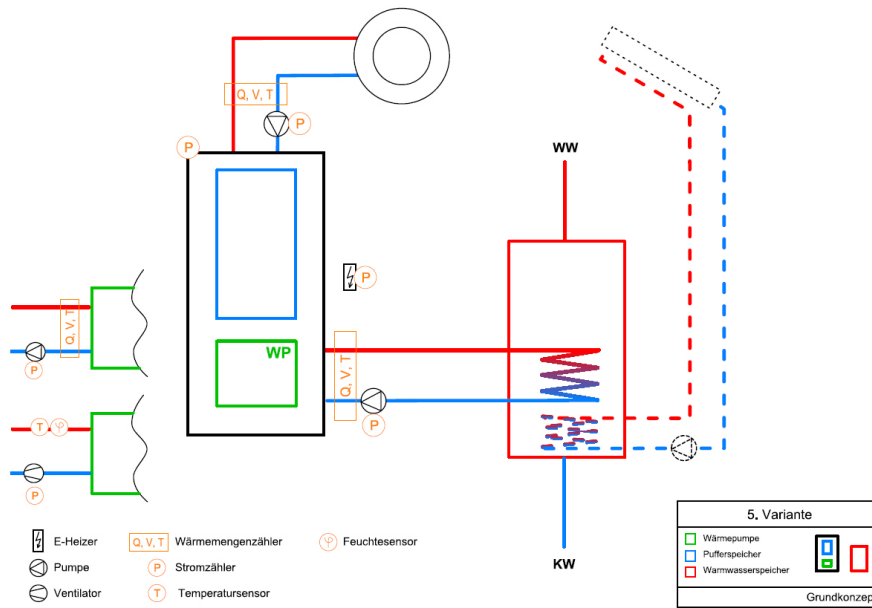
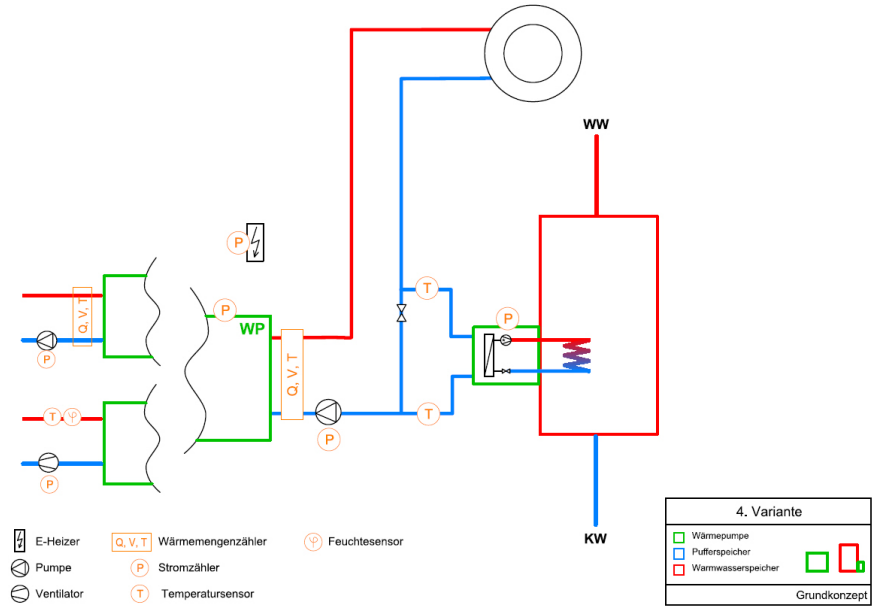


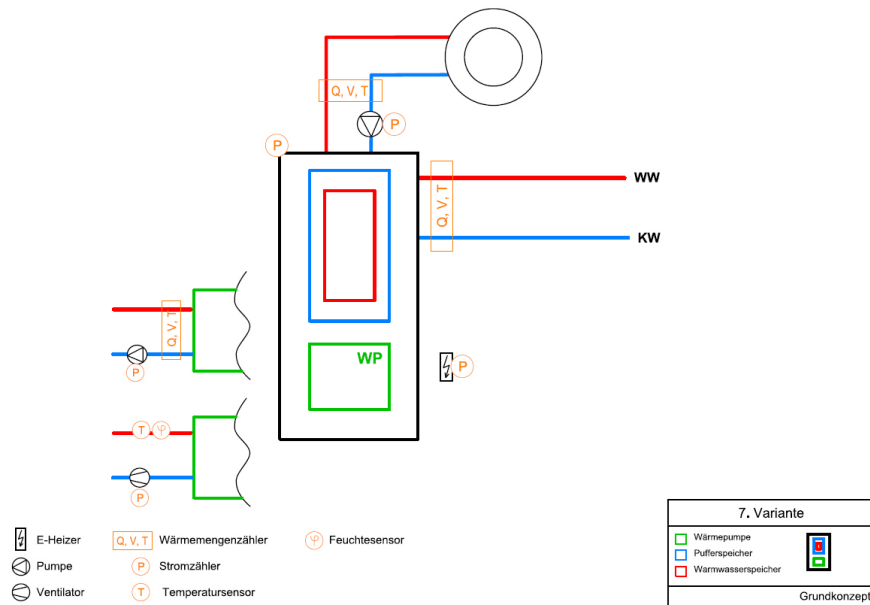
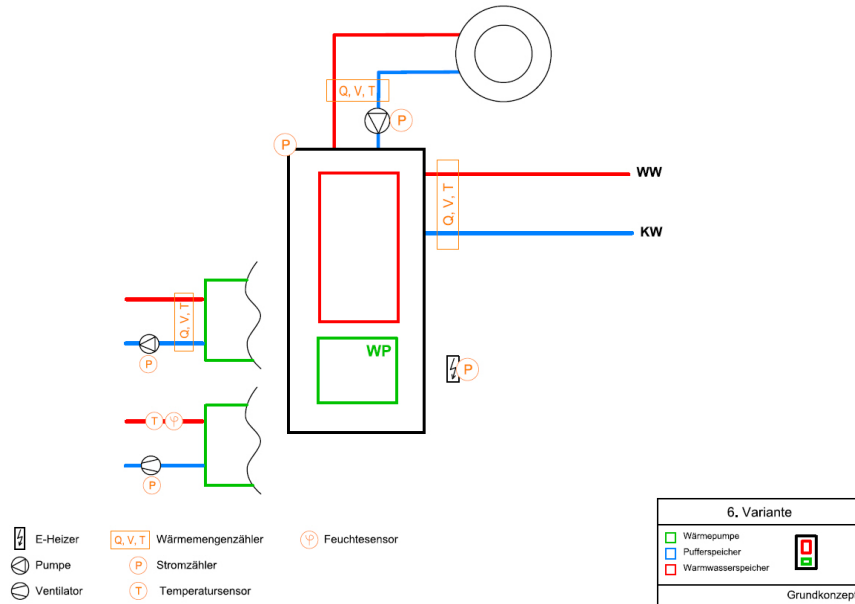












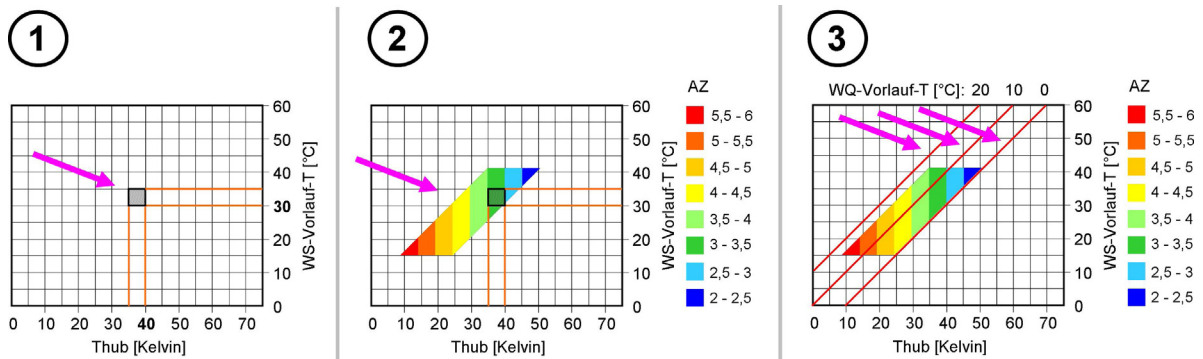


Bild 86: Erläuterung der Rasterdiagramme zur Darstellung der Zusammenhänge zwischen den Tagesarbeitszahlen und den Betriebspunkten

Bild 1: Die Grundfläche eines Rasterdiagramms ist in Quadraten aufgebaut. Der Temperaturhub ist horizontal an der unteren Seite des Rasterdiagramms, die Wärmesenkenvorlauftemperatur vertikal an der rechten Seite aufgetragen. Jedes Quadrat ist durch diese Größen genau definiert. So liegt das mit dem Pfeil gekennzeichnete Kästchen zwischen den Thub von 35 und 40 K sowie einer WS-Vorlauf-T von 30 und 35 °C. In den Rasterdiagrammen dieser Arbeit sind die Quadrate jeweils 1 K breit und hoch.

Bild 2: Das Niveau der AZ wird durch die Farben der Quadrate wiedergegeben, die entsprechende Legende befindet sich rechts. Alle AZ die den jeweiligen Betriebsbedingungen der Quadrate entsprechen werden gemittelt. Den Betriebsbedingungen des ausgewählten Quadrats entsprechen die AZ 3,0 bis 3,5. Die Summe der Quadrate die den Betriebsbedingungen der WP entsprechen bilden eine einem Parallelogramm ähnliche Form. Die Grenzlinien zwischen zwei AZ-Niveaus verlaufen in diesem Beispiel senkrecht zur Achse des Thub.

Bild 3: Die Wärmequellenvorlauftemperatur wird an der Oberseite der Grundfläche aufgetragen. Als rote Linien sind in diesem Beispiel entsprechende Werte von 0 °C, 10 °C und 20 °C eingezeichnet.